

**Федеральное государственное бюджетное образовательное  
учреждение высшего образования  
«ВЕРХНЕВОЛЖСКИЙ ГОСУДАРСТВЕННЫЙ АГРОБИОТЕХНОЛОГИЧЕСКИЙ  
УНИВЕРСИТЕТ»  
(ФГБОУ ВО «Верхневолжский ГАУ»)**

**ИНЖЕНЕРНО-ЭКОНОМИЧЕСКИЙ ФАКУЛЬТЕТ**

УТВЕРЖДЕНА  
протоколом заседания  
методической комиссии  
факультета  
№ 4 от 06.06.2024 г.

**РАБОЧАЯ ПРОГРАММА ДИСЦИПЛИНЫ (МОДУЛЯ)**

**Инженерная графика**

Направление подготовки / специальность	<b>35.03.06 Агроинженерия</b>
Направленность(и) (профиль(и))	<b>Технические системы в агробизнесе; Технический сервис в АПК; Экономика и менеджмент в агроинженерии</b>
Уровень образовательной программы	<b>Бакалавриат</b>
Форма(ы) обучения	<b>Очная, заочная, очно-заочная</b>
Трудоемкость дисциплины, ЗЕТ	<b>2</b>
Трудоемкость дисциплины, час.	<b>72</b>

Разработчик:

Ст. преподаватель кафедры технического сервиса и механики

Шевяков А.Н

\_\_\_\_\_  
(подпись)

СОГЛАСОВАНО:

Заведующий кафедрой технического сервиса и механики

Терентьев В.В.

\_\_\_\_\_  
(подпись)

Иваново 2024

## 1. ЦЕЛИ ОСВОЕНИЯ ДИСЦИПЛИНЫ (МОДУЛЯ)

части образовательной программы

Цель освоения дисциплины – овладение знаниями, умениями и навыками выполнения и чтения технических чертежей и решения инженерно-геометрических задач, развитие пространственного и конструктивно-геометрического мышления; изучение свойств различных геометрических объектов, способов получения определённых графических моделей пространства и развитие умения решать на этих моделях задачи, связанные с пространственными формами и отношениями

Задачи: изучение правил и условностей, установленных стандартами при выполнении и чтении чертежей машин, сборочных единиц и деталей, овладение навыками составления и работы с конструкторской, справочной и другой технической документацией при проектировании, изготовлении и эксплуатации машин и механизмов.

## 2. МЕСТО ДИСЦИПЛИНЫ (МОДУЛЯ) В СТРУКТУРЕ ОБРАЗОВАТЕЛЬНОЙ ПРОГРАММЫ

В соответствии с

учебным планом

дисциплина относится к обязательной

Статус дисциплины базовая

Обеспечивающие (предшествующие) дисциплины, практики Геометрия, черчение, рисование, начертательная геометрия

Обеспечиваемые (последующие) дисциплины, практики Теоретическая механика, теория машин и механизмов, детали машин, основы конструирования и подъёмно-транспортные машины

## 3. РЕЗУЛЬТАТЫ ОБУЧЕНИЯ ПО ДИСЦИПЛИНЕ (МОДУЛЮ) (ХАРАКТЕРИСТИКА ФОРМИРОВАНИЯ КОМПЕТЕНЦИЙ)

Шифр и наименование компетенции	Индикатор(ы) достижения компетенции / планируемые результаты обучения	Номер(а) раздела(ов) дисциплины (модуля), отвечающего(их) за формирование данного(ых) индикатора(ов) достижения компетенции
---------------------------------	---	---

ОПК-1 Способен решать типовые задачи профессиональной деятельности на основе знаний основных законов и математических наук с применением информационно-коммуникационных технологий	ОПК-1.3 Применяет способы разработки и использования конструкторской технической документации в том числе с использованием современных компьютерных программ	1-6
ОПК-2 Способен использовать нормативные правовые акты и оформлять специальную документацию в профессиональной деятельности	ОПК-2.2 Разрабатывает и использует конструкторскую техническую документацию в соответствии с существующими государственными и отраслевыми стандартами	1-6

#### 4. СТРУКТУРА И СОДЕРЖАНИЕ ДИСЦИПЛИНЫ (МОДУЛЯ)

##### 4.1. Содержание дисциплины (модуля)

###### 4.1.1. Очная форма

№ п/п	Темы занятий	Виды учебных занятий и трудоемкость, час.				Контроль знаний*	Применяемые активные и интерактивные технологии обучения
		лекции	практические (семинарские)	лабораторные	самостоятельная работа		
1.	Требования, предъявляемые к чертежам. Изображения: виды, разрезы, сечения.			6	6	3	Выполнение чертежей (РГР)
2.	Проекционное черчение.			6	6	3	Выполнение чертежей (РГР)
3.	Аксонметрические проекции.			6	6	3	Выполнение чертежей (РГР)
4.	Соединения деталей. Резьбовые соединения, виды резьбы.			6	6	3	Выполнение чертежей (РГР)
5.	Эскизирование деталей.			6	6	3	Выполнение чертежей (РГР)
6.	Рабочий чертёж детали.			6	6	3	Выполнение чертежей (РГР)

\* Указывается форма контроля. Например: ВПР- выполнение практической работы, РГР – выполнение расчётно-графической работы, З- зачет, Э – экзамен.

###### 4.1.2. Заочная форма

№ п/п	Темы занятий	Виды учебных занятий и трудоемкость, час.	роль знани	Применяемые активные и интерактивные технологии обучения
-------	--------------	---	------------	--



Лекции										
Лабораторные		36								
Практические										
Итого контактной работы		36								
Самостоятельная работа		36								
Форма контроля		РГР, 3								

\* Указывается форма контроля. Например: Э – экзамен, З – зачет, РГР- расчётно-графические работы

#### 4.2.2. Распределение часов дисциплины (модуля) для заочного изучения

Вид занятий	1 курс	2 курс	2 курс	4 курс	5 курс	6 курс
Лекции						
Лабораторные	10					
Практические						
Итого контактной работы	10					
Самостоятельная работа	62					
Форма контроля	РГР, 3.					

\* Указывается форма контроля. Например: Э – экзамен, З – зачет, РГР- расчётно-графические работы

#### 4.2.3. Распределение часов дисциплины (модуля) по семестрам для очно-заочного изучения

Вид занятий	1 курс		2 курс		3 курс		4 курс		5 курс	
	1	2	3	4	5	6	7	8	9	10
Лекции										
Лабораторные		20								
Практические										
Итого контактной работы		20								
Самостоятельная работа		52								
Форма контроля		РГР, 3								

\* Указывается форма контроля. Например: Э – экзамен, З – зачет, РГР- расчётно-графические работы

## **5. ОРГАНИЗАЦИЯ И УЧЕБНО-МЕТОДИЧЕСКОЕ ОБЕСПЕЧЕНИЕ САМОСТОЯТЕЛЬНОЙ РАБОТЫ ОБУЧАЮЩИХСЯ ПО ДИСЦИПЛИНЕ (МОДУЛЮ)**

### **5.1. Содержание самостоятельной работы по дисциплине (модулю)**

**Темы, выносимые на самостоятельную проработку:**

Темы индивидуальных заданий:

- Геометрическое черчение.
- Проекционное черчение.
- Соединения деталей.
- Эскизирование деталей.
- Деталирование чертежа общего вида.
- Чертеж общего вида. Схемы.
- Основные понятия о системах автоматизированного проектирования (САПР).

Темы выполняемых лабораторных работ:

- Лабораторная работа №1 «Построение на чертеже видов, разрезов и сечений».
- Лабораторная работа №2 «Построение проекций».
- Лабораторная работа №3 «Построение аксонометрических проекций».
- Лабораторная работа №4 «Построение на чертеже разъемных и неразъемных соединений».
- Лабораторная работа №5 «Построение эскизов».
- Лабораторная работа №6 «Построение сборочных чертежей».

Темы, выносимые на самостоятельную проработку:

- Изображения: виды, разрезы, сечения.
- Проекционное черчение.
- Аксонометрические проекции.
- Соединения деталей. Резьбовые соединения, виды резьбы.
- Эскизирование деталей.
- Сборочный чертёж.

Выполнение курсовых проектов и курсовых работ по дисциплине не предусмотрено.

### **5.2. Контроль самостоятельной работы**

Оценка результатов самостоятельной работы организуется следующим образом:

- контроль лабораторных занятий производится оцениванием чертежей, составленных студентами по результатам проведенных лабораторных работ;
- контроль усвоения материала проводится устным опросом, сдачей зачета обучающимся.

### **5.3. Учебно-методическое обеспечение самостоятельной работы**

При выполнении самостоятельной работы рекомендуется использовать:

- Методические указания, по разделу 6.4
- Основную и дополнительную учебную литературу по разделу 6.1, 6.2.

Рекомендуемые онлайн-источники и интернет ресурсы, по разделу 6.3 .

## **6. УЧЕБНО-МЕТОДИЧЕСКОЕ И ИНФОРМАЦИОННОЕ ОБЕСПЕЧЕНИЕ ДИСЦИПЛИНЫ (МОДУЛЯ)**

### **6.1. Основная учебная литература, необходимая для освоения дисциплины (модуля) :**

1. Чекмарев А.А. Начертательная геометрия. Инженерная и машинная графика : программа,контр.задания иметод.указ. для студ.вузов / А. А. Чекмарев, А. В. Верховский, А. А. Пузиков. - М. : Высш.шк., 1999. – 154с. : ил.
2. Раклов В.П. Инженерная графика : учебник для студ. вузов / В. П. Раклов, Федорченко М.В.,Яковлева Т.Я. ; под ред. В.П.Ракловап. - М. : КолосС, 2005. – 304с. : ил. **34 экз.**  
Кол-во экземпляров: всего – 34
3. Корниенко, В.В. Начертательная геометрия. [Электронный ресурс] / В.В. Корниенко, В.В. Дергач, А.К. Толстихин, И.Г. Борисенко. — Электрон. дан. — СПб. : Лань, 2013. — 192 с. — Режим доступа: <http://e.lanbook.com/book/12960> — Загл. с экрана.
4. Сорокин, Н.П. Инженерная графика. [Электронный ресурс] / Н.П. Сорокин, Е.Д. Ольшевский, А.Н. Заикина, Е.И. Шибанова. — Электрон. дан. — СПб. : Лань, 2016. — 392 с. — Режим доступа: <http://e.lanbook.com/book/74681> — Загл. с экрана.

### **6.2. Дополнительная учебная литература, необходимая для освоения дисциплины (модуля)**

1. Фролов С.А. Машиностроительное черчение: Учеб. пособие для втузов / С.А. Фролов, А.В. Воинов, Е.Д. Феоктистова. – М.: Машиностроение, 1981. – 304 с. **52 экз.**
2. Левицкий В.С. Машиностроительное черчение: Учебник для вузов / В.С. Левицкий. – 2-е изд. испр. и доп. – М.: Высш. шк., 1994. – 383 с. **22 экз**
3. Лызлов, А.Н. Начертательная геометрия. Задачи и решения. [Электронный ресурс] / А.Н. Лызлов, М.В. Ракитская, Д.Е. Тихонов-Бугров. — Электрон. дан. — СПб. : Лань, 2011. — 96 с. — Режим доступа: <http://e.lanbook.com/book/701> — Загл. с экрана.
4. Раков, В.Л. Приложение трехмерных моделей к задачам начертательной геометрии. [Электронный ресурс] — Электрон. дан. — СПб. : Лань, 2014. — 128 с. — Режим доступа: <http://e.lanbook.com/book/50162> — Загл. с экрана.
5. Тарасов, Б.Ф. Начертательная геометрия. [Электронный ресурс] / Б.Ф. Тарасов, Л.А. Дудкина, С.О. Немолотов. — Электрон. дан. — СПб. : Лань, 2012. — 256 с. — Режим доступа: <http://e.lanbook.com/book/3735> — Загл. с экрана.
6. Фролов, С.А. Сборник задач по начертательной геометрии. [Электронный ресурс] — Электрон. дан. — СПб. : Лань, 2008. — 192 с. — Режим доступа: <http://e.lanbook.com/book/556> — Загл. с экрана.
7. Левицкий,В.С. Машиностроительное черчение и автоматизация выполнения чертежей [учебник для студ.вузов бакалавр.] М., Юрайт - 2014. 435с. **10 экз.**

### **6.3. Ресурсы сети «Интернет», необходимые для освоения дисциплины (модуля)**

- 1) ЭБС издательства «Лань» / Точка доступа: <https://e.lanbook.com>
- 2) Единое окно доступа к образовательным ресурсам. Электронная библиотека / Точка доступа: <http://window.edu.ru>

### **6.4. Методические указания для обучающихся по освоению дисциплины (модуля)**

1) Морозов И.В., Елин Д.А. Черчение 1 часть. Инструменты. Приёмы. Методика. Нормативы. Учебное пособие. Ивановская государственная сельскохозяйственная академия им. академика Д.К. Беляева. – Иваново, 2011. – 90с.

2) Морозов И.В., Елин Д.А. Техническое черчение. Методические указания для самостоятельной работы. Ивановская государственная сельскохозяйственная академия им. академика Д.К. Беляева. – Иваново, 2012. – 18с.

3) Морозов И.В., Елин Д.А. Черчение. Часть 2. Инструменты. Приёмы. Методика. Учебное пособие. Ивановская государственная сельскохозяйственная академия им. академика Д.К. Беляева. – Иваново, 2014. – 135с.

4) Морозов И.В., Боброва Т.С. Изображение и обозначение неразъёмных соединений деталей на чертеже. Методические указания для самостоятельной работы. Ивановская государственная сельскохозяйственная академия им. академика Д.К. Беляева. – Иваново, 2015. – 19с.

5) Морозов И.В., Колобова В.В. Изображение и обозначение резьбовых соединений деталей на чертеже. Ивановская государственная сельскохозяйственная академия им. академика Д.К. Беляева. – Иваново, 2016. – 51с.

#### **6.5. Информационные справочные системы, используемые для освоения дисциплины (модуля) (при необходимости)**

1) ЭБС «Консультант студента» / Точка доступа: <http://www.studentlibrary.ru>

2) Информационно-правовой портал «Консультант» / Точка доступа: <http://www.consultant.ru>

#### **6.6. Программное обеспечение, используемое для освоения дисциплины (модуля) (при необходимости)**

- Операционная система типа Windows
- Интернет-браузеры
- Microsoft Office, Open Office.

#### **6.7. Информационные технологии, используемые при осуществлении образовательного процесса по дисциплине (модулю)**

Не используются.

### **7. МАТЕРИАЛЬНО-ТЕХНИЧЕСКАЯ БАЗА, НЕОБХОДИМАЯ ДЛЯ ОСУЩЕСТВЛЕНИЯ ОБРАЗОВАТЕЛЬНОГО ПРОЦЕССА ПО ДИСЦИПЛИНЕ (МОДУЛЮ)**

№ п/п	Наименование специализированных аудиторий, кабинетов, лабораторий и пр.	Краткий перечень основного оборудования
1.	Учебная аудитория для проведения занятий лекционного типа	укомплектована специализированной (учебной) мебелью, набором демонстрационного оборудования и учебно-наглядными пособиями, обеспечивающими тематические иллюстрации, соответствующие рабочим учебным программам дисциплин (модулей).
2.	Учебная аудитория для проведения занятий семинарского типа	укомплектована специализированной (учебной) мебелью, техническими средствами обучения, служащими для представления



		учебной информации.
3.	<b>Учебная аудитория для групповых и индивидуальных консультаций</b>	укомплектована специализированной (учебной) мебелью, техническими средствами обучения, служащими для представления учебной информации
4.	<b>Учебная аудитория для текущего контроля и промежуточной аттестации</b>	укомплектована специализированной (учебной) мебелью, техническими средствами обучения, служащими для представления учебной информации
5.	<b>Помещение для самостоятельной работы</b>	укомплектовано специализированной (учебной) мебелью, оснащено компьютерной техникой с возможностью подключения к сети "Интернет" и обеспечено доступом в электронную информационно-образовательную среду организации
6.	<b>Учебная аудитория для проведения практических занятий</b>	укомплектована специализированной (учебной) мебелью, техническими средствами обучения, служащими для представления учебной информации
7.	<b>Чертёжный зал</b>	Столы чертёжные. Доска. Плакаты. Макеты деталей. Измерительный инструмент (Штангенциркуль, линейка....)

**Приложение № 1**  
**к рабочей программе по дисциплине (модулю)**  
**Инженерная графика**

**ФОНД ОЦЕНОЧНЫХ СРЕДСТВ ДЛЯ ПРОВЕДЕНИЯ  
ПРОМЕЖУТОЧНОЙ АТТЕСТАЦИИ ПО ДИСЦИПЛИНЕ (МОДУЛЮ)**

**«Инженерная графика»**

**1. Перечень компетенций, формируемых на данном этапе**

**1.1. Очная, заочная, очно-заочная форма:**

Шифр и наименование компетенции	Индикатор(ы) достижения компетенции / планируемые результаты обучения	Форма контроля*	Оценочные средства
1	3	3	4
ОПК-1 Способен решать типовые задачи профессиональной деятельности на основе знаний основных законов математических и естественных наук с применением информационно-коммуникационных технологий	ОПК-1.3 Применяет способы разработки и использования конструкторской технической документации в том числе с использованием современных компьютерных программ	УО, ВЛР, (РГР), 3	Комплект тем для выполнения лабораторных работ. Комплект вопросов устного опроса для защиты лабораторных работ. Комплект тестовых заданий к зачёту.
ОПК-2 Способен использовать нормативные правовые акты и оформлять специальную документацию в профессиональной деятельности	ОПК-2.2 Разрабатывает и использует конструкторскую техническую документацию в соответствии с существующими государственными и отраслевыми стандартами	УО, ВЛР, (РГР), 3	Комплект тем для выполнения лабораторных работ. Комплект вопросов устного опроса для защиты лабораторных работ. Комплект тестовых заданий к зачёту.

**2. Показатели и критерии оценивания сформированности компетенций на данном этапе их формирования**

При наличии в учебном плане зачета по дисциплине, оцениваемого по двухбалльной шкале с оценками «зачтено» или «не зачтено» критерии оценивания представлены в таблице.

Показатели	Критерии оценивания*			
	неудовлетворительно	удовлетворительно	хорошо	отлично
	не зачтено	зачтено		
Полнота знаний	Уровень знаний ниже минимальных требований, имели место грубые ошибки	Минимально допустимый уровень знаний, допущено много негрубых ошибок	Уровень знаний в объеме, соответствующем программе подготовки, допущено несколько негрубых ошибок	Уровень знаний в объеме, соответствующем программе подготовки, без ошибок
Наличие умений	При решении стандартных задач не продемонстрированы основные умения, имели место грубые ошибки	Продemonстрированы основные умения, решены типовые задачи с негрубыми ошибками, выполнены все задания, но не в полном объеме	Продemonстрированы все основные умения, решены все основные задачи с негрубыми ошибками, выполнены все задания в полном объеме, но некоторые недочетами	Продemonстрированы все основные умения, решены все основные задачи с отдельными несущественными недочетами, выполнены все задания в полном объеме
Наличие навыков (владение опытом)	При решении стандартных задач не продемонстрированы базовые навыки, имели место грубые ошибки	Имеется минимальный набор навыков для решения стандартных задач с некоторыми недочетами	Продemonстрированы базовые навыки при решении стандартных задач с некоторыми недочетами	Продemonстрированы навыки при решении нестандартных задач без ошибок и недочетов
Характеристика сформированности компетенции	Компетенция в полной мере не сформирована. Имеющихся знаний, умений, навыков недостаточно для решения практических (профессиональных) задач	Сформированность компетенции соответствует минимальным требованиям. Имеющихся знаний, умений, навыков в целом достаточно для решения практических (профессиональных) задач, но требуется дополнительная практика по большинству практических задач	Сформированность компетенции в целом соответствует требованиям. Имеющихся знаний, умений, навыков и мотивации в целом достаточно для решения стандартных практических (профессиональных) задач	Сформированность компетенции полностью соответствует требованиям. Имеющихся знаний, умений, навыков и мотивации в полной мере достаточно для решения сложных практических (профессиональных) задач
Уровень сформированности компетенций	Низкий	Ниже среднего	Средний	Высокий

### 3. Оценочные средства

Фонд оценочных средств по учебной дисциплине «Инженерная графика» сформирован на ключевых принципах оценивания:

- валидности (объекты оценки должны соответствовать поставленным целям обучения);
- надежности (использование единообразных стандартов и критериев для оценивания)

достижений);

- справедливости (разные обучающиеся должны иметь равные возможности добиться успеха);
- своевременности (поддержание развивающей обратной связи);
- эффективности (соответствие результатов деятельности поставленным задачам).

Оценивание компетенций обучающегося производится преподавателем в процессе проведения лабораторных занятий во время контактной работы с преподавателем, в процессе проверки выполнения тестовых заданий и защиты лабораторных работ, а также сдачи обучающимся зачета по дисциплине в конце семестра.

### **3.1. Комплект тем для выполнения лабораторных работ**

#### **3.1.1. Темы лабораторных работ**

- Лабораторная работа №1 «Построение на чертеже видов, разрезов и сечений».
- Лабораторная работа №2 «Построение проекций».
- Лабораторная работа №3 «Построение аксонометрических проекций».
- Лабораторная работа №4 «Построение на чертеже разъемных и неразъемных соединений».
- Лабораторная работа №5 «Построение эскизов».
- Лабораторная работа №6 «Построение сборочных чертежей».

#### **3.1.2. Методические материалы**

Для выполнения лабораторных работ обучающиеся делятся на группы по 3...4 человека. Выполнение одной лабораторной работы занимает до 6 академических часов. По результатам выполнения работ обучающиеся оформляют чертеж заданного формата. Чертежи, выполненные на основании проведённых лабораторных работ содержат следующие обязательные для выполнения пункты:

1. Внутреннюю рамку чертежа;
2. Заполненную основную надпись

### **3.2. Устный опрос.**

#### **3.2.1. Комплект вопросов для защиты лабораторных работ**

Вопросы для защиты лабораторной работы №1.

1. Что такое виды?
2. Перечислите основные виды?
3. Сколько видов существует?
4. Что такое разрезы?
5. Какие бывают разрезы?
6. Когда разрез называют совмещённым?
7. Что называют сечением?
8. Чем сечение отличается от вида?

Вопросы для защиты лабораторной работы №2.

1. Что называют проекцией?
2. Как связаны проекции на чертеже?
3. Сколько необходимо выбрать проекций для изображения изделия?
4. Что такое линия связи?

Вопросы для защиты лабораторной работы №3.

1. Дайте определение, что такое аксонометрия?

2. Дайте определение, что такое диметрия?
3. Дайте определение, что такое изометрия?
4. Дайте определение, что такое триметрия?
5. Что называют аксонометрическим ключом?

Вопросы для защиты лабораторной работы №4.

1. Что такое соединение деталей?
2. К какому виду относится сварное соединение?
3. Какие виды соединений существуют?
4. К какому виду относится соединение резьбой?
5. Как обозначается сварное соединение на чертеже?
6. Как обозначается соединение пайкой на чертеже?

Вопросы для защиты лабораторной работы №5.

1. Что называют эскизом?
2. В каком масштабе выполняют эскизы?
3. Чем отличается эскиз от чертежа?
4. На каком формате чертят эскиз?
5. От чего зависит количество видов на эскизе?
6. Надо ли чертить основную надпись на эскизе?

Вопросы для защиты лабораторной работы №6.

1. Что называют рабочим чертежом?
2. В каком масштабе выполняют рабочий чертёж?
3. Чем отличается рабочий чертеж от эскиза?
4. На каком формате чертят рабочий чертеж?

### **3.2.2. Методические материалы**

Устный опрос обучающихся проводится с целью закрепления знаний и полученных навыков в ходе проведения лабораторных работ. Устный опрос обучающегося проводится после выполнения им лабораторной работы и предоставления выполненного чертежа преподавателю по результатам проведенной работы. Устный опрос проводится преподавателем после выполнения обучающимся каждой из перечисленных лабораторных работ. После проведения устного опроса обучающийся приступает к выполнению следующей лабораторной работы.

### **3.3. Комплект тестовых заданий к зачету по дисциплине**

#### **3.3.1. Вопросы теста:**

1. Какого масштаба не существует?

1:2,5

1:3

1:4

1:15

2. Линии контура наложенного сечения должны быть выполнены:

- основной линией
- тонкой линией
- штрихпунктирной линией
- штриховой линией

3. Линии, обозначающие поверхности, подлежащие термообработке или покрытию, должны быть выполнены:

- основной линией
- тонкой линией
- штрихпунктирной утолщённой линией
- штриховой линией

4. Линии для изображения частей изделий в крайних или промежуточных положениях, а также линии сгиба на развёртках, должны быть выполнены:

- штрихпунктирной линией с двумя точками
- тонкой линией
- штрихпунктирной линией
- штриховой линией

5. Какого размера стандартного шрифта не существует?

- 3,5 мм
- 5 мм
- 8 мм
- 14 мм

6. Угол наклона чертёжного шрифта составляет:

70°

75°

80°

85°

7. Условный знак уклона показан на рисунке (выберите нужное):

<

—

∠

>

8. Условный знак конусности показан на рисунке (выберите нужное):

<

—

∠

>

9. Толщина основной линии на чертеже находится в пределах:

0,5...1,4 мм

0,5...1,6 мм

0,5...1,8 мм

0,5...2,0 мм

10. Изображение, обращённой к наблюдателю, видимой части поверхности предмета - это:

выносной элемент

вид

разрез

сечение

11. Если дополнительный вид повернут относительно главного вида, то над его изображением должен быть указан знак:



«повёрнуто»



12. Изображение дополнительного вида на чертеже должно быть подписано:

Вид А

Вид А

А

А

13. Изображение предмета, мысленно рассечённого, одной или несколькими плоскостями, на котором показывают то, что находится в секущей плоскости и что расположено за ней, называется:

сечением

ВИДОМ

ВЫНОСНЫМ ЭЛЕМЕНТОМ

разрезом

14. Какой разрез не относится к группе простых разрезов?



полный  
совмещённый  
ступенчатый  
местный

15. Какой разрез выполняется двумя или более пересекающимися плоскостями?

ломаный  
совмещённый  
ступенчатый  
местный

16. Изображение разреза на чертеже должно быть подписано:

Разрез А  
А-А  
А-А  
Разрез А-А

17. Разрез обозначается следами секущей плоскости:

всегда  
если секущая плоскость совпадает с плоскостью симметрии детали  
если секущая плоскость не совпадает с плоскостью симметрии детали  
если это местный разрез

18. Изображение фигуры, получающееся при мысленном рассечении предмета, одной или несколькими секущими плоскостями, на котором показывают только то, что находится в секущей плоскости, называется:

сечением

местным видом

выносным элементом

разрезом

19. Что из перечисленного не является сечением?

наложенное сечение

вынесенное сечение

сечение в разрыве детали

совмещённое сечение

20. Какое из перечисленных сечений обозначается следами секущей плоскости:

вынесенное сечение, находящееся в проекционной связи с деталью

наложенное сечение

вынесенное сечение, не находящееся в проекционной связи с деталью

сечение в разрыве детали

21. Какое из перечисленных сечений выполняется сплошной тонкой линией?

вынесенное сечение, находящееся в проекционной связи с деталью

наложенное сечение

вынесенное сечение, не находящееся в проекционной связи с деталью

сечение в разрыве детали

22. Изображение какой-либо части поверхности предмета (обычно увеличенное) требующей графического пояснения в отношении формы, размеров и иных данных, называется:

выносным элементом

дополнительным видом

разрезом

сечением

23. Угол наклона штриховки составляет:

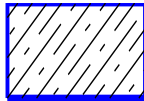
30°

45°

60°

75°

24. -



указанная штриховка соответствует:

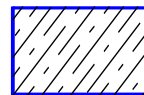
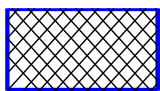
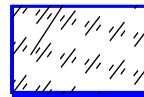
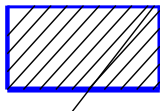
металлу

жидкости

бетону

древесине

25. Резиновое изделие на чертеже должно быть заштриховано:

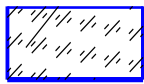


26. Угол наклона штриховки с 45° можно поменять на угол в 30° или 60° в случае:

при выполнении штриховки трех и более смежных деталей

при выполнении штриховки двух смежных деталей

при совпадении направлений линии штриховки с контурными линиями  
во всех перечисленных случаях

27.  -указанная штриховка соответствует:

металлу

жидкости

бетону

прозрачным материалам

28. Изображение развертки на чертеже должно быть подписано:



«развертка»



29. Чертеж, содержащий изображение детали и данные, необходимые для её изготовления и контроля, называется:

эскизом

рабочим чертежом

сборочным чертежом

монтажным чертежом

30. Чертеж, поясняющий конструкцию изделия, взаимодействие её основных составных частей и принцип работы изделия, называется:

чертежом общего вида

габаритным чертежом

сборочным чертежом

монтажным чертежом

31. Чертеж, содержащий контурное (упрощённое) изображение изделия с габаритными установочными и присоединительными размерами, называется:

габаритным чертежом

рабочим чертежом

сборочным чертежом

монтажным чертежом

32. Чертеж, выполненный от руки и в глазомерном масштабе и содержащий все необходимые данные для изготовления по нему деталей называется:

теоретическим чертежом

рабочим чертежом

эскизом

учебным чертежом

33. Если конструктор не устанавливает вид обработки поверхности, то знак шероховатости должен быть указан как:





34. Если поверхность не подвергалась механической обработке, то знак шероховатости должен быть указан как:



35. Какой из знаков шероховатости указан неверно?

6,3  
✓

$R_z 40$   
✓

$R_a 6,3$   
✓

$R_z 120$   
✓

36. Шероховатость поверхности, преобладающая по данному чертежу должна быть указана:

в правом верхнем углу

в правом нижнем углу

в левом верхнем углу

в левом нижнем углу

37. Условное обозначение сборочного чертежа это:

СЧ

Сб.Ч

СБ

СБ.Ч.

38. Условное обозначение чертежа общего вида это:

ВО

ОВ

ОВЧ

ЧОВ

39. Линия-выноска при указании номеров позиций на чертеже должна заканчиваться:

крестиком (+)

стрелкой ( )

точкой (.)

односторонней стрелкой (—>)

40. Размер шрифта, которым выполняются номера позиций, должен быть:

таким же, как размерные числа

на шрифт крупнее размерных чисел

на шрифт мельче размерных чисел

41. Расстояние между одноименными точками двух соседних витков резьбы называется:

шагом

витком

ХОДОМ

КОЛИЧЕСТВОМ ЗАХОДОВ

42. Расстояние, которое проходит гайка по данной резьбе за один полный оборот называется:

шагом

витком

ходом

количеством заходов

43. Трубная цилиндрическая резьба на чертеже может быть обозначена G3/4-A значение 3/4 указывает на:

наружный диаметр резьбы

внутренний диаметр резьбы

наружный диаметр трубы

внутренний диаметр трубы

44. Основная плоскость это:

плоскость в начале конуса (меньший диаметр)

плоскость в среднем сечении конуса

плоскость в конце конуса (большой диаметр)

45. Условное обозначение Tr - соответствует:

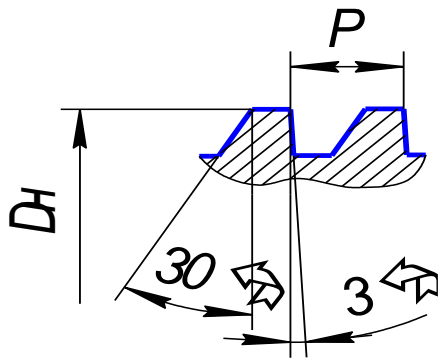
трубной резьбе

упорной резьбе

треугольной резьбе

трапецеидальной резьбе





46.

- указанный профиль соответствует:

- метрической резьбе
- трубной резьбе
- упорной резьбе
- трапецеидальной резьбе

47. M20x2(P1,5) - что из указанного в этом условном обозначении соответствует шагу:

- 20
- 2
- 1,5

48. При обозначении сварного соединения на чертеже линия-выноска должна заканчиваться:

- стрелкой ( )
- крестиком (+)
- точкой (.)
- односторонней стрелкой (—→)

49. — указанное условное обозначение соответствует:

пайке

склеиванию

сварке

клепке

50. Какие размеры не наносятся при выполнении эскиза?

геометрические

координирующие

установочные

габаритные

51. Документ, содержащий изображение сборочной единицы, дающий представление о расположении и взаимной связи составных частей, а так же данные для её сборки изготовления и контроля называется:

габаритным чертежом

сборочным чертежом

монтажным чертежом

рабочим чертежом

52. Размеры, которые не нужно наносить на сборочном чертеже:

габаритные

установочные

геометрические

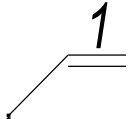
присоединительные

53. Спецификация – это документ, который составляется к:

сборочному чертежу  
габаритному чертежу  
рабочему чертежу  
эскизу

54. Линии-выноски на чертеже не должны (выберите нужное):

быть сгруппированы по горизонтали  
быть сгруппированы по вертикали  
быть параллельны линиям штриховки  
заканчиваться точкой

55. Линия-выноска, выделенная двойной полкой (  ) указывает на:

повторяющиеся детали (номера позиций)  
стандартные изделия  
нестандартные изделия  
покупные детали

56. Спецификацию допускается располагать непосредственно на листе сборочного чертежа, только если сам чертеж выполнен на формате:

A1  
A2  
A3  
A4

57. Если в условном обозначении схемы нанесена надпись КЗ, то её можно расшифровать как:

комбинированная принципиальная

кинематическая принципиальная

кинематическая общая

комбинированная общая

58. Комбинированная схема в своем условном обозначении должна содержать букву:

С

К

Г

Э

59. Функциональная схема шифруется цифрой:

1

2

3

4

60. Экспликация - это:

текстовый документ, составляемый к сборочному чертежу

таблица-перечень, составляемая к монтажному чертежу

перечень элементов схемы (в табличной форме)

таблица-перечень, составляемая к рабочему чертежу

61. Располагая экспликацию на чертеже сделать это можно:

в любом месте чертежа

на основной надписи

в левом верхнем углу чертежа

над основной надписью и не менее 12 мм над ней

### 3.3.2. Методические материалы

Условия и порядок проведения зачета даны в Приложении № 2 к положению ПВД-07 «О проведении текущего контроля успеваемости и промежуточной аттестации обучающихся».

Зачет проводится в конце 2 семестра в письменной форме. Для проверки уровня знаний, обучающийся решает тестовые задания в письменной форме. Для подготовки ответа отводится один астрономический час. Для того, чтобы получить допуск к зачету обучающихся должен набрать не менее 36 баллов в течение семестра, т.е. не менее 60% баллов от максимально возможного количества за работу в течение семестра. Обучающиеся, набравшие в течение семестра более 60 баллов, могут быть освобождены от зачета. Максимальное число баллов, которое обучающихся может набрать на зачете – 40 баллов. Обучающийся считается прошедшим промежуточную аттестацию, если он набрал не менее 24 баллов при сдаче зачета. Далее баллы, набранные обучающимся в течение семестра, суммируются с баллами, набранными в ходе проведения промежуточного контроля (зачета) и выводится итоговый результат с оценкой «зачтено» или «не зачтено». При определении итоговой оценки преподаватель руководствуется следующими критериями:

студент набрал менее 60 баллов – оценка «не зачтено»;

студент набрал свыше 60 баллов – оценка «зачтено».

### **3.3.3. Пример выполнения теста:**

1. Какого масштаба не существует?

1:2,5

1:3

1:4

1:15

## **3.4 Комплект индивидуальных заданий для выполнения расчётно-графических работ**

### **3.4.1 Текст индивидуальных заданий для выполнения РГР**

Расчётно-графическая работа №1

Состоит из двух задач, выполняемых каждая на отдельном листе ватмана.

Задача 1. Восьмиугольники и концентрические окружности.

Восьмиугольники.

Изображение необходимо выполнить на листе формата А4 на верхней его половине. Габаритные размеры (высота и ширина) большого внешнего восьмиугольника равна 100мм. Расстояние между любыми соседними восьмиугольниками – 5мм.

Порядок построения:

1. Эскизирование – карандашом Т с легким нажимом проводятся «тонкие» линии, едва видимые и не вмятые в бумагу:

- провести осевые линии: вертикальную, горизонтальную и наклонные под углами 45°;
- на осевых линиях, от точки их пересечения, отмерить по 50 мм в каждом направлении вдоль построенных осей;
- вдоль каждой оси поставить метки через 5мм;
- построить восьмиугольники.

2. Разметить штриховые и штрихпунктирные линии.

Обвести линии нужной толщиной. Если «тонкие» линии проведены правильно – очень бледно без нажима на карандаш, их даже не придется стирать. При необходимости очистить чертеж от них воспользуйтесь ластиком – сильно тереть не придется.

### Упражнение «Восьмиугольники»

Концентрические окружности.

Выполнить на нижней половине листа А4.

1. Начать с пересекающихся под прямым углом вертикальной и горизонтальной осевых линий, пересечение которых обозначит центр концентрических окружностей. Линии выполнить длиной по 120мм.
2. Для обозначения точек, через которые будут проходить окружности, разметить одну из осей штрихами «тонких» (эскизных) линий через 5мм: большая окружность будет радиусом 100мм, малая – 5мм.

### Упражнение «Концентрические окружности»

3. Провести окружности в «тонких» линиях.
4. Разметить линии в соответствии с их типами.
5. Обвести окружности.

Задача 1. Чертеж детали.

В середине верхней половины подготовленного листа бумаги формата А4 выполнить чертеж детали. Размеры измерить линейкой.

На горизонтальном листе ватмана формата А3 построить изображение детали по определённым ранее размерам в масштабах 1:1 и 1:2 на левой половине листа, 1:4 и 1:5 на

правой, выполнить выносные и размерные линии, проставить размерные числа. Порядок выполнения:

1. На отдельном листе выполнить от руки эскиз детали 3.
2. На эскизе поставить выносные и размерные линии:
  - привязки и размеры отверстий;
  - привязки и размеры вырезов;
  - радиусы скруглений;
  - габаритные размеры детали.

### Деталь 1.

#### Расчётно-графическая работа №2

Состоит из двух задач, выполняемых каждая на отдельном листе ватмана.

Задача 1. По заданным двум видам изделия построить третью её проекцию и изометрическое изображение. Задача выполняется на листе формата А3.

На расположенном горизонтально листе ватмана по заданному индивидуальному варианту изображению и размерам построить три вида изделия в масштабе 1:1. На главном виде построить разрез совмещённый с видом. Выполнить выносные и размерные линии, распределив их по видам равномерно и проставить размерные числа. На этом же листе над основной надписью построить изометрическую проекцию изделия.

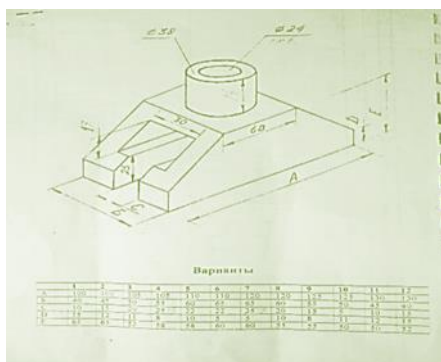
Варианты

	1	2	3	4	5	6	7	8	9	10	11	12
A	100	110	120	130	105	115	125	135	90	95	100	110
B	50	60	70	80	55	65	75	85	45	50	55	65
C	80	80	80	90	90	90	90	90	30	50	50	70
D	15	15	15	15	20	20	20	20	25	25	25	25
F	40	50	60	70	50	60	70	80	80	90	90	100
G	30	40	50	50	40	50	60	70	60	80	90	90

Задача 2. По заданному изометрическому изображению изделия построить три его вида. Задача выполняется на листе формата А3.

На расположенном горизонтально листе ватмана по заданному индивидуальному варианту изображению и размерам построить три вида изделия в масштабе 1:1. На

главном виде построить разрез совмещённый с видом. Выполнить выносные и размерные линии, распределив их по видам равномерно и проставить размерные числа.



### Расчётно-графическая работа №3

Состоит из трёх задач, выполняемых на одном листе ватмана формата А3.

Задача 1. По заданным вариантам размерам построить три вида болтового соединения деталей. Для определения недостающих размеров по эмпирическим формулам выполнить расчёт размерной цепочки длины болта и размеров элементов соединения (гайки, шайбы, головки болта). Построения выполнить в масштабе 1:1 и повторить построение в упрощённом изображении в масштабе 1:2,5. На том же листе построить условное изображение указанного соединения в масштабе 1:5. Выполнить размерные линии и проставить размерные числа.

Параметры соединения	№ варианта									
	0	1	2	3	4	5	6	7	8	9
Диаметр резьбы	14	16	18	20	22	14	16	18	20	22
Суммарная толщина соединяемых деталей	40	45	50	55	55	45	50	60	60	50
Ширина соединяемых деталей	35	40	45	50	55	35	40	45	50	55

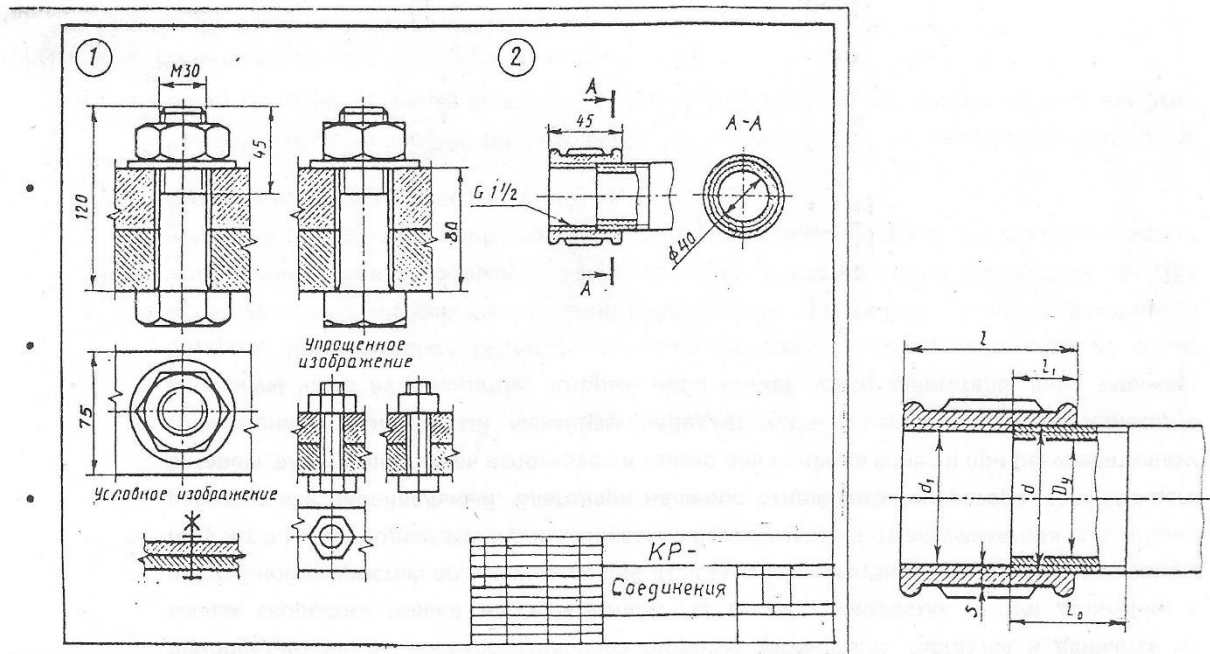
Задача 2. Построить трубное соединение по указанным вариантам размерам в масштабе 1:1. Показать указанное соединение в разрезе плоскостью А-А. Выполнить размерные линии и проставить размерные числа.

Номер варианта	Обозначение резьбы	Размеры параметров						
		d	D <sub>y</sub>	D <sub>1</sub>	l	l <sub>0</sub>	l <sub>1</sub>	s
0, 5	G2	59,6	50	56,7	60	50	25	7
1, 6	G1 <sup>1</sup> / <sub>4</sub>	53,8	44	50,8	55	40	20	7
2, 7	G1 <sup>1</sup> / <sub>2</sub>	47,8	40	44,8	45	30	16	6
3, 8	G1 <sup>3</sup> / <sub>4</sub>	41,9	32	38,9	42	25	15	6



4, 9	G1	33,3	25	30,3	40	20	13	6
------	----	------	----	------	----	----	----	---

Пример компоновки чертежа



Задача 3. На свободном месте чертежа построить неразъёмное соединение двух деталей по указанным вариантам размерам в двух видах в масштабе 1:1. Указать расположение и способ соединения деталей используя стандартные обозначения.

Варианты заданий изображения и обозначения неразъёмных соединений

№ варианта	1,9	2,10	3,11	4,12	5,13	6,14	7,15	8,16
Расположение деталей:								
Встык	+						+	
Внахлёт		+						+
Угловое			+		+	+		
Тавровое				+				
Способ соединения Деталей:								
Склейка			+				+	
Пайка		+		+		+		+
Сварка	+				+			
Шов по незамкнутой линии	+							
Шов по замкнутой линии					+			
Полуавтоматическая сварка					+			
Катет шва 3мм.	+				+			

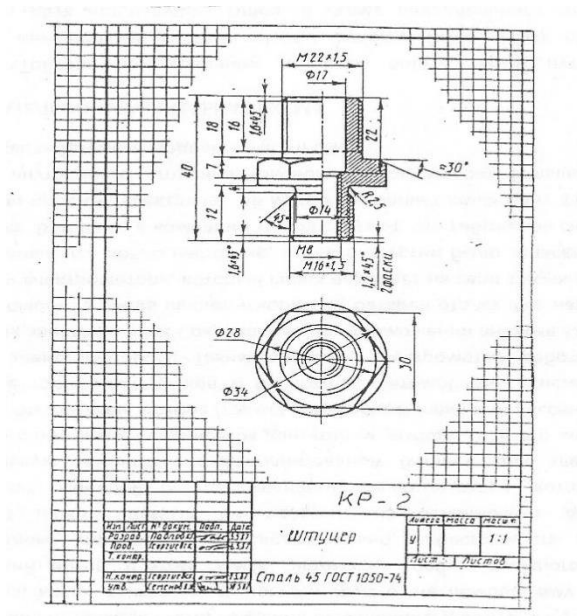
## Расчётно-графическая работа №4

Состоит из трёх задач.

Задача 1. Выполнение эскизов деталей.

Выполнить эскизы деталей сборочной единицы. Для каждой детали эскиз выполняется на отдельном листе бумаги в клеточку или миллиметровой бумаги в необходимом количестве видов и с необходимыми разрезами. Затем производится простановка размерных линий и лишь после этого производится обмер детали и простановка размерных чисел на эскизе.

Пример выполнения эскиза



Задача 2. Составить спецификацию для деталей сборочной единицы по ГОСТ 2.106-96.

Пример оформления спецификации.

Спецификация является основным конструкторским документом и определяет состав сборочной единицы, комплекта или комплекта. Спецификация выполняется на листе формата А4 по форме 1 (полный лист) и на продолжении листа. Основание: ГОСТ 2.106-96 на 1-м главном листе выполняется по форме 2, на дополнительных листах по форме 2а.

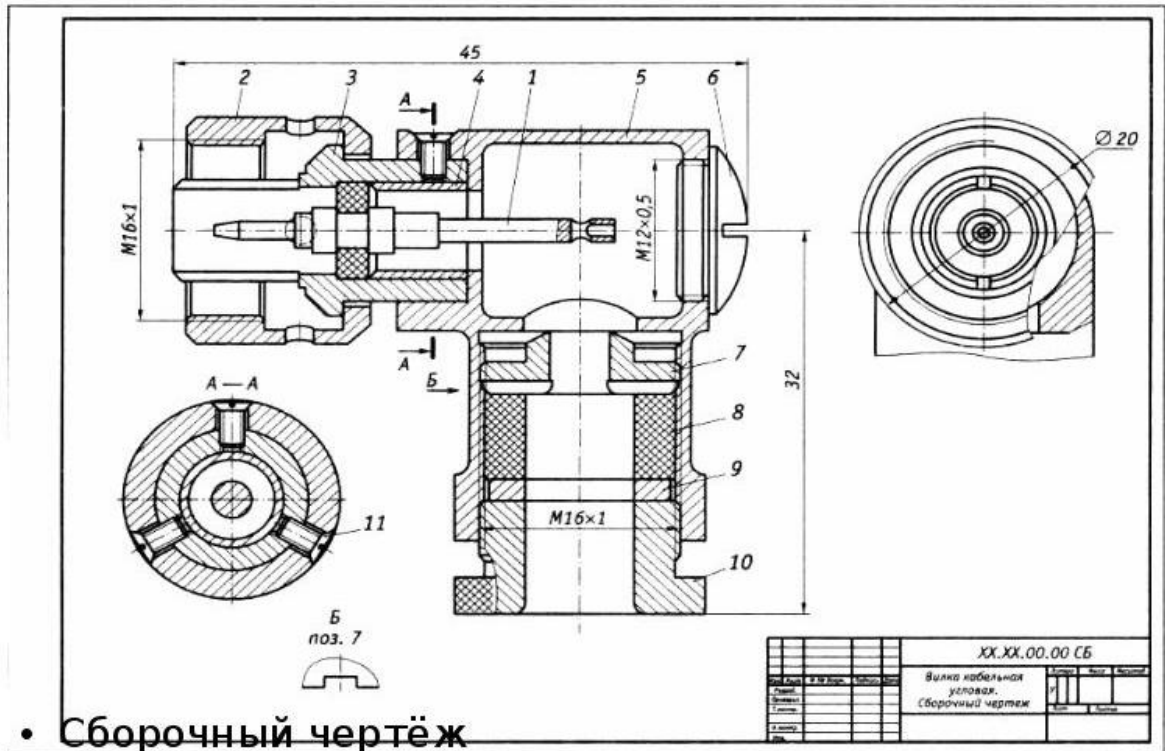
№ п/п	Обозначение	Наименование	Материал	Количество	Примечание
1	1	Штуцер	Сталь 45	1	
2	2	Овальная шайба	Сталь 45	1	
3	3	Гайка	Сталь 45	1	
4	4	Пружина	Спиральная пружина	1	
5	5	Шпindel	Сталь 45	1	
6	6	Шайба	Сталь 45	1	
7	7	Гайка	Сталь 45	1	
8	8	Овальная шайба	Сталь 45	1	
9	9	Штуцер	Сталь 45	1	

Заполняется сверху вниз. Состоит из разделов:  
- документация;  
- сборочные единицы;  
- детали;  
- стандартные изделия;  
- материалы.

Задача 3. На формате А3 в масштабе 1:1 построить сборочный чертёж сборочной единицы.

На основании ГОСТ 2.109-73 выполнить необходимые размерные линии и проставить размерные числа, проставить номера позиций составных частей, входящих в изделие.

Пример выполнения сборочного чертежа



### 3.4.2. Методические материалы

Контроль за успеваемостью обучающихся осуществляется в соответствии с ПВД-07 «О проведении текущего контроля успеваемости и промежуточной аттестации обучающихся».