

**Федеральное государственное бюджетное образовательное
учреждение высшего образования
«ВЕРХНЕВОЛЖСКИЙ ГОСУДАРСТВЕННЫЙ АГРОБИОТЕХНОЛОГИЧЕСКИЙ
УНИВЕРСИТЕТ»
(ФГБОУ ВО «Верхневолжский ГАУ»)**

ИНЖЕНЕРНО-ЭКОНОМИЧЕСКИЙ ФАКУЛЬТЕТ

УТВЕРЖДЕНА
протоколом заседания
методической комиссии факультета
№ 4 от 06 июня 2024 г.

РАБОЧАЯ ПРОГРАММА ДИСЦИПЛИНЫ

«Эффективность технических систем в растениеводстве»

Направление подготовки / специальность	35.03.06 Агроинженерия
Направленность(и) (профиль(и))	Экономика и менеджмент в агроинженерии

Уровень образовательной программы	Бакалавриат
Форма(ы) обучения	Очная, очно-заочная, заочная
Трудоемкость дисциплины, ЗЕТ	3
Трудоемкость дисциплины, час.	108

Разработчик:

Декан инженерно-экономического факультета

(подпись) Н.В. Муханов

СОГЛАСОВАНО:

Заведующий кафедрой
«Технические системы в агробизнесе»

(подпись) А.В. Крупин

Иваново 2024

1 ЦЕЛИ ОСВОЕНИЯ ДИСЦИПЛИНЫ

Целями освоения дисциплины «Эффективность технических систем в растениеводстве» являются:

- изучение основ теории и расчета рабочих органов и технологических процессов средств механизации, используемых для производства продукции растениеводства;
- освоение методов обоснования оптимальных настроечных параметров систем и механизмов сельскохозяйственных машин и технологического оборудования в зависимости от условий их эксплуатации;
- изучение практических приемов расчета оптимальных параметров функционирования технических систем в растениеводстве и их достижение в реальных полевых условиях.

2 МЕСТО ДИСЦИПЛИНЫ В СТРУКТУРЕ ОБРАЗОВАТЕЛЬНОЙ ПРОГРАММЫ

В соответствии с учебным планом дисциплина

относится к

части, формируемой участниками образовательных отношений

Статус дисциплины

факультатив

Обеспечивающие (предшествующие) дисциплины

«Математика»; «Физика»; «Начертательная геометрия и инженерная графика»; «Теоретическая механика»; «Технология сельскохозяйственного производства» «Теория механизмов и машин»; «Сопrotивление материалов»; «Детали машин и основы конструирования»; «Тракторы и автомобили»; «Гидравлика»; «Теплотехника», «Сельскохозяйственные машины».

Обеспечиваемые (последующие) дисциплины

«Диагностика и техническое обслуживание машин»; «Надежность технических систем»; «Технология ремонта машин».

Дисциплина включает в себя разделы, связанные с изучением будущими бакалаврами теоретических расчетов и принципов конструирования сельскохозяйственных машин и орудий. Их изучение является базой для формирования у обучающихся знаний технологических процессов взаимодействия рабочих органов с объектом обработки и общих закономерностей, определяющих зависимость технологических, кинематических и энергетических показателей работы от конструктивных и регулировочных параметров сельскохозяйственных машин и технологического оборудования, используемых в растениеводстве. Дисциплина «Эффективность технических систем в растениеводстве» подытоживает изучение студентами общепрофессиональных дисциплин и знакомит с основами проектирования конструкций, как рабочих органов, так и самих сельскохозяйственных машин

**3 РЕЗУЛЬТАТЫ ОБУЧЕНИЯ ПО ДИСЦИПЛИНЕ
(ХАРАКТЕРИСТИКА ФОРМИРОВАНИЯ КОМПЕТЕНЦИЙ)**

Шифр и наименование компетенции	Индикаторы достижения компетенции / планируемые результаты обучения	Номера разделов дисциплины, отвечающих за формирование данных индикаторов достижения компетенции
ПК-3. Способен обеспечивать эффективное использование сельскохозяйственной техники и технологического оборудования для производства сельскохозяйственной продукции	<p>ИД-1_{ПК-3}. Осуществляет подготовку сельскохозяйственных машин и технологического оборудования для получения их максимальной производительности на основе теоретического обоснования параметров технологических процессов и рабочих органов машин, используемых в растениеводстве</p> <p>ИД-2_{ПК-3}. Осуществляет оперативный контроль параметров технологических процессов сельскохозяйственных машин и технологического оборудования и на основе теоретических знаний добивается получения высокого качества выполняемых работ</p>	1...12
ПК-7. Способен участвовать в проектировании технических средств и технологических процессов производства сельскохозяйственной продукции	ИД-1 _{ПК-7} . Участвует в разработке новых машинных технологий и технологических средств	1...12

4 СТРУКТУРА И СОДЕРЖАНИЕ ДИСЦИПЛИНЫ

4.1.1.Содержание дисциплины для обучающихся на ОФО

№ п/п	Темы занятий	Виды учебных занятий и трудоемкость, час.				Контроль знаний	Применяемые активные и интерактивные технологии обучения
		лекции	практические (семинарские)	лабораторные	самостоятельная работа		
1 Введение в специальность							
1.1	1.Цели и задачи курса. 2 Роль отечественных ученых в создании и развитии теоретического курса по обоснованию и расчёту параметров рабочих органов сельскохозяйственных машин	-	-	-	1	КЛ	
2 Почвообрабатывающие орудия, машины и агрегаты, расчет их рабочих органов							
2.1	1.Почва как объект механической обработки. Ее технологические свойства, влияние на них механического состава, влажности и задержности.	0,5	-	-	0,5	КЛ	
2.2	1.Теория клина, классификация клиньев, взаимодействие клина с почвой. Параметры, влияющие на тяговое сопротивление клина. Углы в косо поставленном трёхгранном клине. Переход от косо поставленного клина к криволинейной поверхности.	1	-	-	1,5	КЛ УО	
2.3	1.Проектирование цилиндрической рабочей поверхности лемешно-отвального корпуса плуга. Построение профиля открытой борозды, фронтальной проекции рабочей поверхности, направляющей кривой и графика изменения угла $\gamma = f(z)$.	-	3	-	-	ВПр УО	разбор конкретной ситуации
2.4	1.Проектирование основных рабочих органов плуга. Профиль борозды. Тяговое сопротивление плуга. Рациональная формула В.П.Горячкина, ее анализ. Удельное сопротивление почвы и плуга. КПД плуга.	2	-	-	-	КЛ	
2.5	Проектирование цилиндрической рабочей поверхности лемешно-отвального корпуса плуга. Построение горизонтальной проекции рабочей поверхности, линий шаблонов, линии стыка лемеха с отвалом и исследование кривизны рабочей поверхности.	-	4	-	-	ВПр УО	
2.6	1.Условие равновесия плуга. 2.Пути совершенствования плугов и их рабочих органов.	1	-	-	-	КЛ	
2.7	1.Силовой анализ взаимодействия навесного плуга с механизмом навески трактора.	-	4	-	1,5	ВПр	разбор конкретной ситуации
2.8	1.Зубовые бороны. Взаимодействие их рабочих органов с почвой и сорняками; обоснование основных параметров рабочих органов. Размещение зубьев бороны на раме. Тяговое сопротивление зубчатых борон. Условие их устойчивости. 2.Культиваторы. Условие резания лезвием со скольжением. Обоснование угла раствора стрельчатой лапы. Определение ширины полосы деформации при работе рыхлительных лап.	2	-	-	1	КЛ	

	Расстановка лап на раме культиватора. Способы крепления рабочих органов к раме.						
2.9	1.Проектирование звена зубовой борона по методу Розмана, его силовой анализ. 2.Составление схемы размещения рабочих органов на раме культиватора.	-	3	-	-	ВПр УО	
2.10	1.Дисковые орудия. Основные параметры рабочих органов, их технологическое значение, силовая характеристика плоского и сферического дисков. Влияние установочных и конструктивных параметров на качество обработки почвы. Условия равновесия дисковых орудий, энергоёмкость процесса их работы. 2.Уплотняющие рабочие органы. Параметры катков. Условие заземления комка почвы поверхностью катка, его тяговое сопротивление.	1	-	-	1	КЛ	
2.11	1.Расчет основных параметров сферических дисков борон и лущильников, их размещение на раме орудия с учетом эффективности и качества работы	-	3	-	-	ВПр УО	
2.12	1.Машины с активными рабочими органами. Почвенные фрезы с горизонтальной и вертикальной осями вращения, кинематика их рабочих органов. Основные параметры, влияющие на качество работы фрез и энергоёмкость процесса фрезерования. 2.Комбинированные машины и агрегаты. Преимущества, основные принципы создания и направления развития.	1	-	-	1	КЛ	
2.13	1. Проектирование почвообрабатывающих фрез с горизонтальной осью вращения. Определение кинематических и силовых характеристик их работы.	-	3	-	-	ВПр УО	
3 Машины для внесения удобрений							
3.1	1. Технологические свойства туков, их влияние на эффективность работы дозирующих и распределяющих рабочих органов разбрасывателей минеральных удобрений и туковых сеялок. 2. Определение кинематических характеристик центробежного туковысевающего аппарата, обеспечивающих его работоспособность. Влияние геометрических параметров дисков и расположения на них лопастей на дальность полета частиц туков и качество их распределения по поверхности поля. Силы, действующие на частицу туков, находящуюся на поверхности диска. 3. Технологические свойства ТОУ и ЖОУ. 4. Основы теории шнеко-лопастных измельчающих и разбрасывающих рабочих органов кузовных машин для внесения ТОУ. Расчет технологических параметров работы разбрасывателей ТОУ и ЖОУ.	1	-	-	1	КЛ	
3.2	1.Расчет технологических и конструктивных параметров рабочих органов и машин для внесения удобрений. 2.Обоснование рабочей ширины захвата центробежного дискового туковысевающего аппарата. 3.Определение неравномерности распределения удобрений по ширине захвата.	-	1	-	1	ВПр	

4 Машины для посева и посадки с.-х. культур							
4.1	1.Питающие емкости. Дозирующие устройства, их разновидности. Основы теории и расчета механических и пневматических высевальных аппаратов, обоснование их основных параметров. 2.Обоснование основных параметров сошников с острым и тупым углами вхождения в почву. Условия равновесия сошниковых групп. 3.Ложечно-дисковые и элеваторные высаживающие (вычерпывающие) аппараты картофелепосадочных машин, клубнезаделывающие устройства, выбор и обоснование их основных параметров. 4.Кинематические характеристики высаживающих устройств рассадопосадочных машин. Их влияние на качество работы.	1,5	-	-	1	КЛ	
4.2	1.Определение зависимости количества высеваемых семян катушечно-желобковым высевальным аппаратом от длины рабочей части катушки. 2.Определение действительной толщины активного слоя семян, возникающего в результате вращения желобковой катушки в семенной коробке высевального аппарата. 3.Оценка равномерности распределения клубней картофеля при посадке ложечно-дисковым высаживающим аппаратом	-	4	-	-	ВЛР УО	
5 Машины для защиты растений от вредителей и болезней							
5.1	1.Определение вместимости резервуаров навесных и прицепных опрыскивателей. Расчет коммуникационной сети машин, выбор необходимых типов насосов, и расчет распыливающих устройств. 2.Протравливатели. Технологический расчет протравливателей шнекового типа.	0,5	-	-	0,5	КЛ	
5.2	1.Определение зависимости угла распыла и расхода рабочей жидкости от её напора в нагнетательной магистрали, диаметра и типа распыливающего наконечника.	-	1	-	-	ВПР УО	
6 Машины для заготовки стебельчатых кормов							
6.1	1.Кинематические характеристики сегментно-пальцевого режущего аппарата. Ход ножа в дезаксиальном кривошипно-ползунном механизме. Траектория абсолютного перемещения точек лезвия сегмента при работе. Взаимодействие режущей пары с растением, площади подачи и площади нагрузки. Виды отгибов стеблей, возникающих при взаимодействии с сегментно-пальцевым режущим аппаратом, его энергетические параметры работы. 2.Условия для обеспечения оптимального технологического процесса срезания растений ротационным режущим аппаратом. 3.Основы теории плющильных аппаратов вальцового типа. Влияние окружной скорости вальцов на пробуксовку слоя стебельчатой массы.	2	-	-	1	КЛ	
6.2	1.Анализ работы сегментно-пальцевого режущего аппарата нормального резания с одинарным пробегом ножа. 2.Расчёт режущего аппарата ротационного типа	-	5	-	1	ВПР	разбор конкретной ситуации

6.3	1.Кинематика колесно-пальцевых и ротационных рабочих органов машин для ворошения и сгребания сена. 2.Характер взаимодействия пружинных пальцев подборщика барабанного типа с валком сена. Параметры, влияющие на качество его подбора. 3.Определение параметров работы поршневого и рулонного пресс-подборщиков. Характер уплотнения сено-соломистого материала в прессовальной камере переменного сечения.	1	-	-	0,5	КЛ	
6.4	1.Технологический расчет колёсно-пальцевых граблей. 2.Расчёт параметров граблей ротационного типа. машин для сгребания стебельчатой массы в валки и подбора валков с последующим прессованием. и энергетический	-	1	-	0,5	ВПр	
6.5	1.Виды потерь растительной массы при работе кормоуборочных комбайнов. Оценка качества измельчения растительной массы. 2.Технологический расчёт кормоуборочных комбайнов. Типы питающих и измельчающих устройств. 3.Расчёт ротационного режущего аппарата для для срезания толстостебельных кормовых культур. 4.Основы теории резания роторных измельчающих аппаратов с шарнирно подвешенными режущими элементами. 5.Расчет элементов конструкций питающе-измельчающих устройств кормоуборочных комбайнов.	1	-	-	0,5	КЛ	
6.6	Определение диаметров вальцов питающего аппарата и допустимую толщину слоя массы, подаваемую в зазор между вальцами.	-	-	2	-	ВПр УО	
7 Машины для уборки зерновых культур							
7.1	1.Расчет геометрических и кинематических параметров мотовила в зависимости от условий эксплуатации. 2.Анализ совместной работы планки мотовила и режущего аппарата жатки зерноуборочного комбайна. 3.Технологический расчет транспортирующих рабочих органов жаток валкового и обычного типов.	1	-	-	0,5	КЛ	
7.2	1.Определение коэффициента полезности мотовила при совместной работе с режущим аппаратом жатки комбайна.	-	2	-	-	ВКР	
7.3	1.Молотильно-сепарирующие устройства зерноуборочных комбайнов. Кинематика растительной массы в молотильном пространстве. Показатели, характеризующие качество обмолота зерна и влияние на них геометрических и кинематических параметров МСУ. Основное уравнение молотильного барабана и его анализ. 2.Сепаратор грубого вороха клавишного типа. Его кинематический режим и другие технологические параметры, влияющие на величину коэффициента сепарации зерна из соломистого вороха. Расчет геометрических размеров двухвального клавишного соломотряса исходя из значения дальности полета соломы за один бросок.	2	-	-	2	КЛ	

7.4	1.Расчет технологических, конструктивных и энергетических параметров бильного МСУ в зависимости от условий работы зерноуборочного комбайна. 2.Анализ технологического процесса и определение геометрических размеров двухвального клавишного соломотряса исходя из допустимых потерь свободного зерна за ним.	-	4	-	2	ВПР УО	разбор конкретной ситуации
7.5	1.Система очистки зерноуборочного комбайна. Влияние кинематических характеристик жалюзийных регулируемых решет и аэродинамических параметров зернового вороха на процесс выделения чистого зерна.	0,5	-	-	1	КЛ	
7.6	1.Анализ технологического процесса и определение геометрических размеров грохота (верхнего решета) воздушно-решетной системы очистки зерноуборочного комбайна	-	4	-	-	ВПР УО	

8 Машины и оборудование для послеуборочной доработки зернового вороха

8.1	1.Плоские разделяющие поверхности. Характер их работы, влияние размеров отверстий и кинематического режима на качество разделения зернового материала и производительность решет. 2.Условия перемещения частиц вдоль поверхности решета. Определение средней скорости движения частиц по решетку по методу проф. Берга. 3.Оценка качества работы решет. Вариационные ряды и кривые. Составление технологических схем очистки зернового вороха. 4.Теория триерных цилиндров. Расчет их геометрических размеров и производительности.	2	-	-	2	КЛ	
8.2	1.Выбор технологической схемы очистки и сортирования зерновой смеси по геометрическим и аэродинамическим параметрам её компонентов;	-	4	-	-	ВПР УО	разбор конкретной ситуации
8.3	1.Теория и расчет воздушных очисток с вертикальным и наклонным воздушным потоком. Пневмотранспортирующие устройства. Аэрожелоба. Воздухораспределительные каналы. Характеристики вентиляторов, их расчет и подбор.	1	-	-	1	КЛ	
8.4	1.Проектирование вентиляторов сельскохозяйственного назначения	-	1	-	-	ВПР УО	
8.5	1.Свойства зерна и растений как объекта сушки. 2.Режимы сушки и активного вентилирования влажного зернового вороха. Расчет процесса сушки и охлаждения зерна.	1	-	-	2	КЛ	
8.6	1.Тепловой расчет зерносушилки.	-	1	-	-	ВПР	

9 Машины для уборки и послеуборочной доработки корнеклубнеплодов и овощей

9.1	1.Физико-механические свойства клубней картофеля и их влияние на режимы работы уборочных машин и оборудования для послеуборочной обработки картофельного вороха. 2.Принципы сепарации корнеклубнеплодов от почвы. Классификация сепарирующих устройств. Особенности конструкций и основы их расчета. 3.Ботвоудаляющие устройства и фрикционные горки пальчикового типа. Влияние их кинематических режимов на качество отделения ботвы и	1	-	-	2	КЛ	
-----	---	---	---	---	---	----	--

	мелких растительных примесей. 4.Энергоемкость картофелеуборочных машин и их производительность. 5.Основы расчета картофелесортировок роликового типа.						
9.2	1.Технологический расчет сепарирующих рабочих органов пруткового типа картофелеуборочных машин; 2.Расчет картофелесортировки роликового типа.	-	0,5	-	-	ВПр	разбор конкретной ситуации
9.3	1.Принципы работы машин для обрезки ботвы и доочистки корней. 2. Элементы расчета теребильного аппарата корнеуборочных машин. Влияние на его работу свойств ботвы и корней. 3.Капустоуборочные машины шнекового и клавишного типов, основы расчета. 4. Обоснование основных геометрических и кинематических параметров листоотделяющих устройств шнекового типа капустосортировальных пунктов.	0,5	-	-	1	КЛ	
9.4	1.Определение угла наклона дискового ножа ботвосрезающего устройства. 2.Расчёт основных геометрических и кинематических параметров листоотделяющих устройств шнекового типа	-	0,5	-	-	ВПр УО	
10 Машины для уборки и первичной доработки прядильных культур							
10.1	1.Физико-механические свойства льна-долгунца и их влияние на работу теребильного и очесывающего аппаратов льноуборочных комбайнов. 2.Чистота теребления стеблей льна, её зависимость от кинематических характеристик ремней теребильной секции и геометрических размеров теребильных роликов. Обоснование выбора расстояния между смежными делителями теребильного аппарата льноуборочного комбайна исходя из коэффициента растянутости ленты стеблей льна. 3.Расчет основных элементов зажимного транспортера камеры очеса льнокомбайна. 4.Очесывающий барабан гребневого типа, основы теории и расчета. Кратность очеса ленты льна. Влияние конструктивных и кинематических параметров гребневого барабана на степень очеса. 5.Машины для обмолота высушенного льновороха. Элементы расчета терочного аппарата.	0,5	-	-	1	КЛ	
10.2	1.Определение коэффициента растянутости ленты льна в зависимости от скорости движения уборочной машины и расстояния между делителями теребильного аппарата. 2.Определение величины отклонения стеблей очесывающим барабаном льнокомбайна	-	1	-	-	ВПр УО	разбор конкретной ситуации
11 Мелиоративные и оросительные машины							
12.1	1. Рабочие органы землеройных машин (зубья, ножи с отвалами, ковши), их особенности, основные параметры, элементы расчета кусторезов с пассивными и активными режущими элементами. Расчет тягового сопротивления землеройных машин. 2.Расчет корчевателей и камнеуборочных машин просеивающего типа. Расчет технологических процессов каналокопателей, кавальеро-	0,5	-	-	0,5	КЛ	

	разравнивателей, планировщиков, дренажных машин.						
12.2	1.Расчёт сопротивления копанию бульдозером и максимальной толщины стружки грунта вырезаемого скрепером.	-	1	-	-	ВПР УО	
12.3	1.Элементы теории и расчета дождевальных машин. Интенсивность дождя, условия равномерности полива, дальность, производительность. Контроль качества работы, коэффициент эффективности полива. 2. Анализ процесса инфильтрации влаги почвой при поливе напуском и дождеванием, рациональная интенсивность полива.	0,5	-	-	0,5	КЛ	
12.4	1.Определение скорости фильтрации влаги почвой, средней скорости искусственного дождя и диаметра капель образующихся при свободном распаде дождевальных струй.	-	1	-	-	ВПР УО	
Всего:		26	52	-	30		
Промежуточный контроль							3
ИТОГО:		26	52	-	30		

4.1.2.Содержание дисциплины для обучающихся на ЗФО

№ п/п	Темы занятий	Виды учебных занятий и трудоемкость, час.				Контроль знаний	Применяемые активные и интерактивные технологии обучения
		лекции	практические (семинарские)	лабораторные	самостоятельная работа		
1 Введение в специальность							
1.1	1.Цели и задачи курса. 2 Роль отечественных ученых в создании и развитии теоретического курса по обоснованию и расчёту параметров рабочих органов сельскохозяйственных машин	-	-	-	0,5	КЛ	
2 Почвообрабатывающие орудия, машины и агрегаты, расчет их рабочих органов							
2.1	1.Почва как объект механической обработки. Ее технологические свойства, влияние на них механического состава, влажности и задренелости.	-	-	-	0,5	КЛ	
2.2	1.Теория клина, классификация клиньев, взаимодействие клина с почвой. Параметры, влияющие на тяговое сопротивление клина. Углы в косо поставленном трёхгранном клине. Переход от косо поставленного клина к криволинейной поверхности.	0,5	-	-	2	КЛ УО	
2.3	1.Проектирование цилиндрической рабочей поверхности лемешно-отвального корпуса плуга Построение профиля открытой борозды, фронтальной проекции рабочей поверхности, направляющей кривой и графика изменения угла $\gamma = f(z)$.	-	1,5	-	3	ВПР УО	разбор конкретной ситуации
2.4	1.Проектирование основных рабочих органов плуга. Профиль борозды. Тяговое сопротивление плуга. Рациональная формула В.П.Горячкина, ее анализ. Удельное сопротивление почвы и плуга. КПД плуга.	0,5	-	-	2	КЛ	
2.5	Проектирование цилиндрической рабочей поверхности лемешно-отвального корпуса плуга.	-	1,5	-	4	ВПР УО	

	Построение горизонтальной проекции рабочей поверхности, линий шаблонов, линии стыка лемеха с отвалом и исследование кривизны рабочей поверхности.						
2.6	1.Условие равновесия плуга. 2.Пути совершенствования плугов и их рабочих органов.	0,5	-	-	2	КЛ	
2.7	1.Силовой анализ взаимодействия навесного плуга с механизмом навески трактора.	-	1,5	-	3	ВПР	разбор конкретной ситуации
2.8	1.Зубовые бороны. Взаимодействие их рабочих органов с почвой и сорняками; обоснование основных параметров рабочих органов. Размещение зубьев бороны на раме. Тяговое сопротивление зубчатых борон. Условие их устойчивости. 2.Культиваторы. Условие резания лезвием со скольжением. Обоснование угла раствора стрельчатой лапы. Определение ширины полосы деформации при работе рыхлительных лап. Расстановка лап на раме культиватора. Способы крепления рабочих органов к раме.	0,5	-	-	2	КЛ	
2.9	1.Проектирование звена зубовой бороны по методу Розмана, его силовой анализ. 2.Составление схемы размещения рабочих органов на раме культиватора.	-	-	-	2	ВПР УО	
2.10	1.Дисковые орудия. Основные параметры рабочих органов, их технологическое значение, силовая характеристика плоского и сферического дисков. Влияние установочных и конструктивных параметров на качество обработки почвы. Условия равновесия дисковых орудий, энергоёмкость процесса их работы. 2.Уплотняющие рабочие органы. Параметры катков. Условие защемления комка почвы поверхностью катка, его тяговое сопротивление.	0,5	-	-	2	КЛ	
2.11	1.Расчет основных параметров сферических дисков борон и луцильников, их размещение на раме орудия с учетом эффективности и качества работы	-	0,5	-	1	ВПР УО	
2.12	1.Машины с активными рабочими органами. Почвенные фрезы с горизонтальной и вертикальной осями вращения, кинематика их рабочих органов. Основные параметры, влияющие на качество работы фрез и энергоёмкость процесса фрезерования. 2.Комбинированные машины и агрегаты. Преимущества, основные принципы создания и направления развития.	0,5	-	-	2	КЛ	
2.13	1. Проектирование почвообрабатывающих фрез с горизонтальной осью вращения. Определение кинематических и силовых характеристик их работы.	-	0,5	-	2	ВПР УО	
3 Машины для внесения удобрений							
3.1	1. Технологические свойства туков, их влияние на эффективность работы дозирующих и распределяющих рабочих органов разбрасывателей минеральных удобрений и туковых сеялок. 2. Определение кинематических характеристик центробежного туковысевающего аппарата, обеспечивающих его работоспособность. Влияние геометрических параметров дисков и расположения на них лопастей на дальность	0,5	-	-	2	КЛ	

	<p>полета частиц туков и качество их распределения по поверхности поля. Силы, действующие на частицу туков, находящуюся на поверхности диска.</p> <p>3. Технологические свойства ТОУ и ЖОУ.</p> <p>4. Основы теории шнеко-лопастных измельчающих и разбрасывающих рабочих органов кузовных машин для внесения ТОУ.</p> <p>Расчет технологических параметров работы разбрасывателей ТОУ и ЖОУ.</p>						
3.2	<p>1. Расчет технологических и конструктивных параметров рабочих органов и машин для внесения удобрений.</p> <p>2. Обоснование рабочей ширины захвата центробежного дискового туковывсевающего аппарата.</p> <p>3. Определение неравномерности распределения удобрений по ширине захвата.</p>	-	0,25	-	2	ВПР	
4 Машины для посева и посадки с.-х. культур							
4.1	<p>1. Питающие емкости. Дозирующие устройства, их разновидности. Основы теории и расчета механических и пневматических высевальных аппаратов, обоснование их основных параметров.</p> <p>2. Обоснование основных параметров сошников с острым и тупым углами вхождения в почву. Условия равновесия сошниковых групп.</p> <p>3. Ложечно-дисковые и элеваторные высаживающие (вычерпывающие) аппараты картофелепосадочных машин, клубнезаделывающие устройства, выбор и обоснование их основных параметров.</p> <p>4. Кинематические характеристики высаживающих устройств рассадопосадочных машин. Их влияние на качество работы.</p>	0,5	-	-	3	КЛ	
4.2	<p>1. Определение зависимости количества высеваемых семян катушечно-желобковым высевальным аппаратом от длины рабочей части катушки.</p> <p>2. Определение действительной толщины активного слоя семян, возникающего в результате вращения желобковой катушки в семенной коробке высевального аппарата.</p> <p>3. Оценка равномерности распределения клубней картофеля при посадке ложечно-дисковым высаживающим аппаратом</p>	-	1,25	-	-	ВЛР УО	
5 Машины для защиты растений от вредителей и болезней							
5.1	<p>1. Определение вместимости резервуаров навесных и прицепных опрыскивателей. Расчет коммуникационной сети машин, выбор необходимых типов насосов, и расчет распыливающих устройств.</p> <p>2. Протравливатели. Технологический расчет протравливателей шнекового типа.</p>	0,25	-	-	2	КЛ	
5.2	<p>1. Определение зависимости угла распыла и расхода рабочей жидкости от её напора в нагнетательной магистрали, диаметра и типа распыливающего наконечника.</p>	-	0,25	-	-	ВПР УО	
6 Машины для заготовки стебельчатых кормов							
6.1	<p>1. Кинематические характеристики сегментно-пальцевого режущего аппарата. Ход ножа в дезаксиальном кривошипно-ползунном механиз-</p>	0,75	-	-	2	КЛ	

	<p>ме. Трасктория абсолютного перемещения точек лезвия сегмента при работе. Взаимодействие режущей пары с растением, площади подачи и площади нагрузки. Виды отгибов стеблей, возникающих при взаимодействии с сегментно-пальцевым режущим аппаратом, его энергетические параметры работы.</p> <p>2.Условия для обеспечения оптимального технологического процесса срезания растений ротационным режущим аппаратом.</p> <p>3.Основы теории плющильных аппаратов вальцового типа. Влияние окружной скорости вальцов на пробуксовку слоя стебельчатой массы.</p>						
6.2	<p>1.Анализ работы сегментно-пальцевого режущего аппарата нормального резания с одинарным пробегом ножа.</p> <p>2.Расчёт режущего аппарата ротационного типа</p>	-	1,5	-	2	ВПр	разбор конкретной ситуации
6.3	<p>1.Кинематика колесно-пальцевых и ротационных рабочих органов машин для ворошения и сгребания сена.</p> <p>2.Характер взаимодействия пружинных пальцев подборщика барабанного типа с валком сена. Параметры, влияющие на качество его подбора.</p> <p>3.Определение параметров работы поршневого и рулонного пресс-подборщиков. Характер уплотнения сено-соломистого материала в прессовальной камере переменного сечения.</p>	-	-	-	2	КЛ	
6.4	<p>1.Технологический расчет колёсно-пальцевых граблей.</p> <p>2.Расчёт параметров граблей ротационного типа. машин для сгребания стебельчатой массы в валки и подбора валков с последующим прессованием. и энергетический</p>	-	-	-	2	ВПр	
6.5	<p>1.Виды потерь растительной массы при работе кормоуборочных комбайнов. Оценка качества измельчения растительной массы.</p> <p>2.Технологический расчёт кормоуборочных комбайнов. Типы питающих и измельчающих устройств.</p> <p>3.Расчёт ротационного режущего аппарата для срезания толстостебельных кормовых культур.</p> <p>4.Основы теории резания роторных измельчающих аппаратов с шарнирно подвешенными режущими элементами.</p> <p>5.Расчет элементов конструкций питающе-измельчающих устройств кормоуборочных комбайнов.</p>	-	-	-	2	КЛ	
6.6	Определение диаметров вальцов питающего аппарата и допустимую толщину слоя массы, подаваемую в зазор между вальцами.	-	-	-	1	ВПр УО	
7 Машины для уборки зерновых культур							
7.1	<p>1.Расчет геометрических и кинематических параметров мотовила в зависимости от условий эксплуатации.</p> <p>2.Анализ совместной работы планки мотовила и режущего аппарата жатки зерноуборочного комбайна.</p> <p>3.Технологический расчет транспортирующих рабочих органов жаток валкового и обычного</p>	0,5	-	-	2	КЛ	

	типов.						
7.2	1.Определение коэффициента полезности мотвила при совместной работе с режущим аппаратом жатки комбайна.	-	0,5	-	2	ВКР	
7.3	1.Молотильно-сепарирующие устройства зерноуборочных комбайнов. Кинематика растительной массы в молотильном пространстве. Показатели, характеризующие качество обмолота зерна и влияние на них геометрических и кинематических параметров МСУ. Основное уравнение молотильного барабана и его анализ. 2.Сепаратор грубого вороха клавишного типа. Его кинематический режим и другие технологические параметры, влияющие на величину коэффициента сепарации зерна из соломистого вороха. Расчет геометрических размеров двухвального клавишного соломотряса исходя из значения дальности полета соломы за один бросок.	0,5	-	-	2	КЛ	
7.4	1.Расчет технологических, конструктивных и энергетических параметров бильного МСУ в зависимости от условий работы зерноуборочного комбайна. 2.Анализ технологического процесса и определение геометрических размеров двухвального клавишного соломотряса исходя из допустимых потерь свободного зерна за ним.	-	1,5	-	2	ВПр УО	разбор конкретной ситуации
7.5	1. Система очистки зерноуборочного комбайна. Влияние кинематических характеристик жалюзийных регулируемых решет и аэродинамических параметров зернового вороха на процесс выделения чистого зерна.	0,25	-	-	1	КЛ	
7.6	1.Анализ технологического процесса и определение геометрических размеров грохота (верхнего решета) воздушно-решетной системы очистки зерноуборочного комбайна	-	1,5	-	3	ВПр УО	
8 Машины и оборудование для послеуборочной доработки зернового вороха							
8.1	1.Плоские разделяющие поверхности. Характер их работы, влияние размеров отверстий и кинематического режима на качество разделения зернового материала и производительность решет. 2.Условия перемещения частиц вдоль поверхности решета. Определение средней скорости движения частиц по решетку по методу проф. Берга. 3.Оценка качества работы решет. Вариационные ряды и кривые. Составление технологических схем очистки зернового вороха. 4.Теория триерных цилиндров. Расчет их геометрических размеров и производительности.	0,5	-	-	2	КЛ	
8.2	1.Выбор технологической схемы очистки и сортирования зерновой смеси по геометрическим и аэродинамическим параметрам её компонентов;	-	2	-	3	ВПр УО	разбор конкретной ситуации
8.3	1.Теория и расчет воздушных очисток с вертикальным и наклонным воздушным потоком. Пневмотранспортирующие устройства. Аэрожелоба. Воздухораспределительные каналы. Характеристики вентиляторов, их расчет и подбор.	-	-	-	2	КЛ	
8.4	1.Проектирование вентиляторов	-	0,25	-	2	ВПр	

	сельскохозяйственного назначения					УО	
8.5	1.Свойства зерна и растений как объекта сушки. 2.Режимы сушки и активного вентилирования влажного зернового вороха. Расчет процесса сушки и охлаждения зерна.	0,25	-	-	2	КЛ	
8.6	1.Тепловой расчет зерносушилки.	-	0,25	-	2	ВПр	
9 Машины для уборки и послеуборочной доработки корнеклубнеплодов и овощей							
9.1	1.Физико-механические свойства клубней картофеля и их влияние на режимы работы уборочных машин и оборудования для послеуборочной обработки картофельного вороха. 2.Принципы сепарации корнеклубнеплодов от почвы. Классификация сепарирующих устройств. Особенности конструкций и основы их расчета. 3.Ботвоудаляющие устройства и фрикционные горки пальчикового типа. Влияние их кинематических режимов на качество отделения ботвы и мелких растительных примесей. 4.Энергоемкость картофелеуборочных машин и их производительность. 5.Основы расчета картофелесортировок роликового типа.	0,25	-	-	1	КЛ	
9.2	1.Технологический расчет сепарирующих рабочих органов пруткового типа картофелеуборочных машин; 2.Расчет картофелесортировки роликового типа.	-	0,25	-	2	ВПр	разбор конкретной ситуации
9.3	1.Принципы работы машин для обрезки ботвы и доочистки корней. 2. Элементы расчета теребильного аппарата корнеуборочных машин. Влияние на его работу свойств ботвы и корней. 3.Капустоуборочные машины шнекового и клавишного типов, основы расчета. 4. Обоснование основных геометрических и кинематических параметров листоотделяющих устройств шнекового типа капустосортировальных пунктов.	0,25	-	-	2	КЛ	
9.4	1.Определение угла наклона дискового ножа ботвосрезающего устройства. 2.Расчёт основных геометрических и кинематических параметров листоотделяющих устройств шнекового типа	-	0,25	-	1	ВПр УО	
10 Машины для уборки и первичной доработки прядильных культур							
10.1	1.Физико-механические свойства льна-долгунца и их влияние на работу теребильного и очесывающего аппаратов льноуборочных комбайнов. 2.Чистота теребления стеблей льна, её зависимость от кинематических характеристик ремней теребильной секции и геометрических размеров теребильных роликов. Обоснование выбора расстояния между смежными делителями теребильного аппарата льноуборочного комбайна исходя из коэффициента растянутости ленты стеблей льна. 3.Расчет основных элементов зажимного транспортера камеры очеса льнокомбайна. 4.Очесывающий барабан гребневого типа, основы теории и расчета. Кратность очеса ленты льна. Влияние конструктивных и кинематических параметров гребневого барабана на степень	0,25	-	-	2,5	КЛ	

	очеса. 5.Машины для обмолота высушенного льновороха. Элементы расчета терочного аппарата.						
10.2	1.Определение коэффициента растянутости ленты льна в зависимости от скорости движения уборочной машины и расстояния между делителями теробильного аппарата. 2.Определение величины отклонения стеблей очёсывающим барабаном льнокомбайна	-	0,25	-	0,5	ВПр УО	разбор конкретной ситуации
11 Мелиоративные и оросительные машины							
12.1	1. Рабочие органы землеройных машин (зубья, ножи с отвалами, ковши), их особенности, основные параметры, элементы расчета кусторезов с пассивными и активными режущими элементами. Расчет тягового сопротивления землеройных машин. 2.Расчет корчевателей и камнеуборочных машин просеивающего типа. Расчет технологических процессов каналокопателей, кавальеро-разравнивателей, планировщиков, дренажных машин.	0,25	-	-	0,5	КЛ	
12.2	1.Расчёт сопротивления копанию бульдозером и максимальной толщины стружки грунта вырезаемого скрепером.	-	0,25	-	0,5	ВПр УО	
12.3	1.Элементы теории и расчета дождевальных машин. Интенсивность дождя, условия равномерности полива, дальность, производительность. Контроль качества работы, коэффициент эффективности полива. 2. Анализ процесса инфильтрации влаги почвой при поливе напуском и дождеванием, рациональная интенсивность полива.	-	-	-	0,5	КЛ	
12.4	1.Определение скорости фильтрации влаги почвой, средней скорости искусственного дождя и диаметра капель образующихся при свободном распаде дождевальных струй.	-	0,25	-	0,5	ВПр УО	
Всего:		8	16	-	84		
Итоговый контроль							3
ИТОГО:		8	16	-	84		

4.1.3 Содержание дисциплины для обучающихся на очно-заочной ФО

№ п/п	Темы занятий	Виды учебных занятий и трудоемкость, час.				Контроль знаний	Применяемые активные и интерактивные технологии обучения
		лекции	практические (семинарские)	лабораторные	самостоятельная работа		
1 Введение в специальность							
1.1	1.Цели и задачи курса. 2 Роль отечественных ученых в создании и развитии теоретического курса по обоснованию и расчёту параметров рабочих органов сельскохозяйственных машин	-	-	-	1	КЛ	
2 Почвообрабатывающие орудия, машины и агрегаты, расчет их рабочих органов							
2.1	1.Почва как объект механической обработки. Ее технологические свойства, влияние на них механического состава, влажности и задренелости.	1	-	-	0,5	КЛ	

2.2	1.Теория клина, классификация клиньев, взаимодействие клина с почвой. Параметры, влияющие на тяговое сопротивление клина. Углы в косо поставленном трёхгранном клине. Переход от косо поставленного клина к криволинейной поверхности.	1	-	-	1,5	КЛ УО	
2.3	1.Проектирование цилиндрической рабочей поверхности лемешно-отвального корпуса плуга. Построение профиля открытой борозды, фронтальной проекции рабочей поверхности, направляющей кривой и графика изменения угла $\gamma = f(z)$.	-	4	-	-	ВПР УО	разбор конкретной ситуации
2.4	1.Проектирование основных рабочих органов плуга. Профиль борозды. Тяговое сопротивление плуга. Рациональная формула В.П.Горячкина, ее анализ. Удельное сопротивление почвы и плуга. КПД плуга.	2	-	-	-	КЛ	
2.5	Проектирование цилиндрической рабочей поверхности лемешно-отвального корпуса плуга. Построение горизонтальной проекции рабочей поверхности, линий шаблонов, линии стыка лемеха с отвалом и исследование кривизны рабочей поверхности.	-	4	-	-	ВПР УО	
2.6	1.Условие равновесия плуга. 2.Пути совершенствования плугов и их рабочих органов.	2	-	-	-	КЛ	
2.7	1.Силовой анализ взаимодействия навесного плуга с механизмом навески трактора.	-	4	-	1,5	ВПР	разбор конкретной ситуации
2.8	1.Зубовые бороны. Взаимодействие их рабочих органов с почвой и сорняками; обоснование основных параметров рабочих органов. Размещение зубьев бороны на раме. Тяговое сопротивление зубчатых борон. Условие их устойчивости. 2.Культиваторы. Условие резания лезвием со скольжением. Обоснование угла раствора стрельчатой лапы. Определение ширины полосы деформации при работе рыхлительных лап. Расстановка лап на раме культиватора. Способы крепления рабочих органов к раме.	2	-	-	1	КЛ	
2.9	1.Проектирование звена зубовой бороны по методу Розмана, его силовой анализ. 2.Составление схемы размещения рабочих органов на раме культиватора.	-	2	-	-	ВПР УО	
2.10	1.Дисковые орудия. Основные параметры рабочих органов, их технологическое значение, силовая характеристика плоского и сферического дисков. Влияние установочных и конструктивных параметров на качество обработки почвы. Условия равновесия дисковых орудий, энергоёмкость процесса их работы. 2.Уплотняющие рабочие органы. Параметры катков. Условие защемления комка почвы поверхностью катка, его тяговое сопротивление.	1	-	-	1	КЛ	
2.11	1.Расчет основных параметров сферических дисков борон и луцильников, их размещение на раме орудия с учетом эффективности и качества работы	-	2	-	-	ВПР УО	
2.12	1.Машины с активными рабочими органами. Почвенные фрезы с горизонтальной и вертикальной осями вращения, кинематика их рабочих органов. Основные параметры, влияющие на качество работы фрез и энергоёмкость процесса	1	-	-	1	КЛ	

	фрезерования. 2.Комбинированные машины и агрегаты. Преимущества, основные принципы создания и направления развития.						
2.13	1. Проектирование почвообрабатывающих фрез с горизонтальной осью вращения. Определение кинематических и силовых характеристик их работы.	-	2	-	-	ВПр УО	
3 Машины для внесения удобрений							
3.1	1. Технологические свойства туков, их влияние на эффективность работы дозирующих и распределяющих рабочих органов разбрасывателей минеральных удобрений и туковых сеялок. 2. Определение кинематических характеристик центробежного туковсевающего аппарата, обеспечивающих его работоспособность. Влияние геометрических параметров дисков и расположения на них лопастей на дальность полета частиц туков и качество их распределения по поверхности поля. Силы, действующие на частицу туков, находящуюся на поверхности диска. 3. Технологические свойства ТОУ и ЖОУ. 4. Основы теории шнеко-лопастных измельчающих и разбрасывающих рабочих органов кузовных машин для внесения ТОУ. Расчет технологических параметров работы разбрасывателей ТОУ и ЖОУ.	1	-	-	1	КЛ	
3.2	1.Расчет технологических и конструктивных параметров рабочих органов и машин для внесения удобрений. 2.Обоснование рабочей ширины захвата центробежного дискового туковсевающего аппарата. 3.Определение неравномерности распределения удобрений по ширине захвата.	-	1	-	1	ВПр	
4 Машины для посева и посадки с.-х. культур							
4.1	1.Питающие емкости. Дозирующие устройства, их разновидности. Основы теории и расчета механических и пневматических высевальных аппаратов, обоснование их основных параметров. 2.Обоснование основных параметров сошников с острым и тупым углами вхождения в почву. Условия равновесия сошниковых групп. 3.Ложечно-дисковые и элеваторные высаживающие (вычерпывающие) аппараты картофелепосадочных машин, клубнезаделывающие устройства, выбор и обоснование их основных параметров. 4.Кинематические характеристики высаживающих устройств рассадопосадочных машин. Их влияние на качество работы.	2	-	-	1	КЛ	
4.2	1.Определение зависимости количества высеваемых семян катушечно-желобковым высевальным аппаратом от длины рабочей части катушки. 2.Определение действительной толщины активного слоя семян, возникающего в результате вращения желобковой катушки в семенной коробке высевального аппарата.	-	4	-	-	ВЛР УО	

	3. Оценка равномерности распределения клубней картофеля при посадке ложечно-дисковым высаживающим аппаратом						
5 Машины для защиты растений от вредителей и болезней							
5.1	1. Определение вместимости резервуаров навесных и прицепных опрыскивателей. Расчет коммуникационной сети машин, выбор необходимых типов насосов, и расчет распыливающих устройств. 2. Протравливатели. Технологический расчет протравливателей шнекового типа.	1	-	-	0,5	КЛ	
5.2	1. Определение зависимости угла распыла и расхода рабочей жидкости от её напора в нагнетательной магистрали, диаметра и типа распыливающего наконечника.	-	1	-	-	ВПр УО	
6 Машины для заготовки стебельчатых кормов							
6.1	1. Кинематические характеристики сегментно-пальцевого режущего аппарата. Ход ножа в дезаксиальном кривошипно-ползунном механизме. Траектория абсолютного перемещения точек лезвия сегмента при работе. Взаимодействие режущей пары с растением, площади подачи и площади нагрузки. Виды отгибов стеблей, возникающих при взаимодействии с сегментно-пальцевым режущим аппаратом, его энергетические параметры работы. 2. Условия для обеспечения оптимального технологического процесса срезания растений ротационным режущим аппаратом. 3. Основы теории плющильных аппаратов вальцового типа. Влияние окружной скорости вальцов на пробуксовку слоя стебельчатой массы.	2	-	-	1	КЛ	
6.2	1. Анализ работы сегментно-пальцевого режущего аппарата нормального резания с одинарным пробегом ножа. 2. Расчёт режущего аппарата ротационного типа	-	3	-	1	ВПр	разбор конкретной ситуации
6.3	1. Кинематика колесно-пальцевых и ротационных рабочих органов машин для ворошения и сгребания сена. 2. Характер взаимодействия пружинных пальцев подборщика барабанного типа с валком сена. Параметры, влияющие на качество его подбора. 3. Определение параметров работы поршневого и рулонного пресс-подборщиков. Характер уплотнения сено-соломистого материала в прессовальной камере переменного сечения.	1	-	-	0,5	КЛ	
6.4	1. Технологический расчет колёсно-пальцевых граблей. 2. Расчёт параметров граблей ротационного типа. машин для сгребания стебельчатой массы в валки и подбора валков с последующим прессованием. и энергетический	-	1	-	0,5	ВПр	
6.5	1. Виды потерь растительной массы при работе кормоуборочных комбайнов. Оценка качества измельчения растительной массы. 2. Технологический расчёт кормоуборочных комбайнов. Типы питающих и измельчающих устройств. 3. Расчёт ротационного режущего аппарата для срезания толстостебельных кормовых культур.	1	-	-	0,5	КЛ	

	4. Основы теории резания роторных измельчающих аппаратов с шарнирно подвешенными режущими элементами. 5. Расчет элементов конструкций питающе-измельчающих устройств кормоуборочных комбайнов.						
6.6	Определение диаметров валцов питающего аппарата и допустимую толщину слоя массы, подаваемую в зазор между вальцами.	-	-	2	-	ВПр УО	
7 Машины для уборки зерновых культур							
7.1	1. Расчет геометрических и кинематических параметров мотвила в зависимости от условий эксплуатации. 2. Анализ совместной работы планки мотвила и режущего аппарата жатки зерноуборочного комбайна. 3. Технологический расчет транспортирующих рабочих органов жаток валкового и обычного типов.	2	-	-	0,5	КЛ	
7.2	1. Определение коэффициента полезности мотвила при совместной работе с режущим аппаратом жатки комбайна.	-	2	-	-	ВКР	
7.3	1. Молотильно-сепарирующие устройства зерноуборочных комбайнов. Кинематика растительной массы в молотильном пространстве. Показатели, характеризующие качество обмолота зерна и влияние на них геометрических и кинематических параметров МСУ. Основное уравнение молотильного барабана и его анализ. 2. Сепаратор грубого вороха клавишного типа. Его кинематический режим и другие технологические параметры, влияющие на величину коэффициента сепарации зерна из соломистого вороха. Расчет геометрических размеров двухвального клавишного соломотряса исходя из значения дальности полета соломы за один бросок.	2	-	-	2	КЛ	
7.4	1. Расчет технологических, конструктивных и энергетических параметров бильного МСУ в зависимости от условий работы зерноуборочного комбайна. 2. Анализ технологического процесса и определение геометрических размеров двухвального клавишного соломотряса исходя из допустимых потерь свободного зерна за ним.	-	3	-	3	ВПр УО	разбор конкретной ситуации
7.5	1. Система очистки зерноуборочного комбайна. Влияние кинематических характеристик жалюзийных регулируемых решет и аэродинамических параметров зернового вороха на процесс выделения чистого зерна.	2	-	-	1	КЛ	
7.6	1. Анализ технологического процесса и определение геометрических размеров грохота (верхнего решета) воздушно-решетной системы очистки зерноуборочного комбайна	-	3	-	-	ВПр УО	
8 Машины и оборудование для послеуборочной доработки зернового вороха							
8.1	1. Плоские разделяющие поверхности. Характер их работы, влияние размеров отверстий и кинематического режима на качество разделения зернового материала и производительность решет. 2. Условия перемещения частиц вдоль поверхности решета. Определение средней скорости	1,5	-	-	2	КЛ	

	движения частиц по решетку по методу проф. Берга. 3. Оценка качества работы решет. Вариационные ряды и кривые. Составление технологических схем очистки зернового вороха. 4. Теория триерных цилиндров. Расчет их геометрических размеров и производительности.						
8.2	1. Выбор технологической схемы очистки и сортирования зерновой смеси по геометрическим и аэродинамическим параметрам её компонентов;	-	4	-	1	ВПр УО	разбор конкретной ситуации
8.3	1. Теория и расчет воздушных очисток с вертикальным и наклонным воздушным потоком. Пневмотранспортирующие устройства. Аэрожелоба. Воздухораспределительные каналы. Характеристики вентиляторов, их расчет и подбор.	1	-	-	1	КЛ	
8.4	1. Проектирование вентиляторов сельскохозяйственного назначения	-	2	-	-	ВПр УО	
8.5	1. Свойства зерна и растений как объекта сушки. 2. Режимы сушки и активного вентилирования влажного зернового вороха. Расчет процесса сушки и охлаждения зерна.	1	-	-	2	КЛ	
8.6	1. Тепловой расчет зерносушилки.	-	1	-	-	ВПр	
9 Машины для уборки и послеуборочной доработки корнеклубнеплодов и овощей							
9.1	1. Физико-механические свойства клубней картофеля и их влияние на режимы работы уборочных машин и оборудования для послеуборочной обработки картофельного вороха. 2. Принципы сепарации корнеклубнеплодов от почвы. Классификация сепарирующих устройств. Особенности конструкций и основы их расчета. 3. Ботвоудаляющие устройства и фрикционные горки пальчикового типа. Влияние их кинематических режимов на качество отделения ботвы и мелких растительных примесей. 4. Энергоемкость картофелеуборочных машин и их производительность. 5. Основы расчета картофелесортировок роликового типа.	0,5	-	-	1	КЛ	
9.2	1. Технологический расчет сепарирующих рабочих органов пруткового типа картофелеуборочных машин; 2. Расчет картофелесортировки роликового типа.	-	1	-	-	ВПр	разбор конкретной ситуации
9.3	1. Принципы работы машин для обрезки ботвы и доочистки корней. 2. Элементы расчета теребильного аппарата корнеуборочных машин. Влияние на его работу свойств ботвы и корней. 3. Капустоуборочные машины шнекового и клавишного типов, основы расчета. 4. Обоснование основных геометрических и кинематических параметров листоотделяющих устройств шнекового типа капустосортировальных пунктов.	0,5	-	-	1	КЛ	
9.4	1. Определение угла наклона дискового ножа бтовосрезающего устройства. 2. Расчет основных геометрических и кинематических параметров листоотделяющих устройств шнекового типа	-	0,5	-	-	ВПр УО	

10 Машины для уборки и первичной доработки прядильных культур							
10.1	1.Физико-механические свойства льна-долгунца и их влияние на работу теребильного и очесывающего аппаратов льноуборочных комбайнов. 2.Чистота теребления стеблей льна, её зависимость от кинематических характеристик ремней теребильной секции и геометрических размеров теребильных роликов. Обоснование выбора расстояния между смежными делителями теребильного аппарата льноуборочного комбайна исходя из коэффициента растянутости ленты стеблей льна. 3.Расчет основных элементов зажимного транспортера камеры очеса льнокомбайна. 4.Очесывающий барабан гребневого типа, основы теории и расчета. Кратность очеса ленты льна. Влияние конструктивных и кинематических параметров гребневого барабана на степень очеса. 5.Машины для обмолота высушенного льновороха. Элементы расчета терочного аппарата.	0,5	-	-	1	КЛ	
10.2	1.Определение коэффициента растянутости ленты льна в зависимости от скорости движения уборочной машины и расстояния между делителями теребильного аппарата. 2.Определение величины отклонения стеблей очесывающим барабаном льнокомбайна	-	0,5	-	-	ВПр УО	разбор конкретной ситуации
11 Мелиоративные и оросительные машины							
12.1	1. Рабочие органы землеройных машин (зубья, ножи с отвалами, ковши), их особенности, основные параметры, элементы расчета кусторезов с пассивными и активными режущими элементами. Расчет тягового сопротивления землеройных машин. 2.Расчет корчевателей и камнеуборочных машин просеивающего типа. Расчет технологических процессов каналокопателей, кавальеро-разравнивателей, планировщиков, дренажных машин.	0,5	-	-	1	КЛ	
12.2	1.Расчёт сопротивления копанию бульдозером и максимальной толщины стружки грунта вырезаемого скрепером.	-	0,5	-	-	ВПр УО	
12.3	1.Элементы теории и расчета дождевальных машин. Интенсивность дождя, условия равномерности полива, дальность, производительность. Контроль качества работы, коэффициент эффективности полива. 2. Анализ процесса инфильтрации влаги почвой при поливе напуском и дождеванием, рациональная интенсивность полива.	0,5	-	-	1	КЛ	
12.4	1.Определение скорости фильтрации влаги почвой, средней скорости искусственного дождя и диаметра капель образующихся при свободном распаде дождевальных струй.	-	0,5	-	-	ВПр УО	
Всего:		30	46	-	32		
Итоговый контроль							3
ИТОГО:		30	46	-	32		

Примечания: КЛ - конспект лекций; УО - устный опрос; ВПр - выполнение практической работы; ВЛР - выполнение лабораторной работы; 3-зачёт

4.2. Распределение часов дисциплины по видам работы и форма контроля*

* Э – экзамен, З – зачет, ЗаО – зачет с оценкой, КП – курсовой проект, КР – курсовая работа, К – контрольная работа.

4.2.1. Очная форма:

Вид занятий	1 курс		2 курс		3 курс		4 курс		5 курс	
	1 сем.	2 сем.	3 сем.	4 сем.	5 сем.	6 сем.	7 сем.	8 сем.	9 сем.	10 сем.
Лекции					26					
Лабораторные										
Практические					52					
Итого контактной работы					78					
Самостоятельная работа					30					
Форма контроля					3					

4.2.2. Заочная форма:

Вид занятий	1 курс	2 курс	3 курс	4 курс	5 курс	6 курс
Лекции				8		
Лабораторные						
Практические				16		
Итого контактной работы				24		
Самостоятельная работа				84		
Форма контроля				3		

4.2.3. Очно-заочная форма:

Вид занятий	1 курс		2 курс		3 курс		4 курс		5 курс	
	1 сем.	2 сем.	3 сем.	4 сем.	5 сем.	6 сем.	7 сем.	8 сем.	9 сем.	10 сем.
Лекции							30			
Лабораторные										
Практические							46			
Итого контактной работы							76			
Самостоятельная работа							32			
Форма контроля							3			

4 ОРГАНИЗАЦИЯ И УЧЕБНО-МЕТОДИЧЕСКОЕ ОБЕСПЕЧЕНИЕ САМОСТОЯТЕЛЬНОЙ РАБОТЫ ОБУЧАЮЩИХСЯ ПО ДИСЦИПЛИНЕ

4.1 Содержание самостоятельной работы по дисциплине

4. Условия равновесия дисковых орудий, энергоёмкость процесса их работы.

5. Комбинированные машины и агрегаты. Преимущества, основные принципы создания и направления развития.

6. Технологические свойства туков, их влияние на эффективность работы дозирующих и распределяющих рабочих органов разбрасывателей минеральных удобрений и туковых сеялок.

7. Питающие емкости. Дозирующие устройства, их разновидности. Основы теории и расчета механических и пневматических высевающих аппаратов, обоснование их основных параметров.

8. Методы защиты растений. Виды пестицидов и способы их применения. Экологическая безопасность использования пестицидов. Классификация машин для защиты растений химическим способом.

9. Виды кормов, производственные процессы их заготовки и хранения. Требования, предъявляемые к кормоуборочным машинам, обеспечивающие получение высококачественной продукции. Классификация машин для скашивания трав, их режущих аппаратов. Схемы

работы косилок-кондиционеров бичевого и вальцового типов.

10. Конструктивные схемы пресс-подборщиков для заготовки сена и сенажа.

11. Технологические и рабочие процессы кормоуборочных комбайнов. Типы питающих и измельчающих устройств.

12. Способы уборки зерновых культур с использованием зерноуборочных комбайнов и с обмолотом на стационаре. Технологические свойства хлебной массы и их влияние на качество работы и производительность уборочных машин.

13. Технологический расчет транспортирующих рабочих органов жаток валкового и обычного типов.

14. Молотильно-сепарирующие устройства зерноуборочных комбайнов. Кинематика растительной массы в молотильном пространстве.

15. Измельчающие и разбрасывающие устройства незерновой части урожая, устанавливаемые на зерноуборочных комбайнах.

16. Задачи, сущность, способы очистки и сортирования зернового вороха, размерные и аэродинамические характеристики его компонентов.

17. Пневмотранспортирующие устройства. Аэрожелоба. Воздухораспределительные каналы.

18. Свойства зерна и растений как объекта сушки, её значение.

19. Особенности уборки корнеклубнеплодов и влияние их технологических свойств на выбор способа уборки. Физико-механические свойства клубней картофеля и их влияние на режимы работы уборочных машин и оборудования для послеуборочной обработки картофельного вороха.

20. Принципы работы машин для обрезки ботвы и доочистки корней.

21. Классификация теребильных и очесывающих аппаратов льноуборочных машин. Физико-механические свойства льна-долгунца и их влияние на работу теребильного и очесывающего аппаратов льноуборочных комбайнов.

4.2 Контроль самостоятельной работы

Аудиторная самостоятельная работа студентов (СРС) может включать, например, использование специализированных дисплейных классов для выполнения отдельных видов СРС, тестирование и др.

Внеаудиторная СРС включает, в частности, следующие виды деятельности:

- конспектирование первоисточников и другой учебной литературы;
- проработку учебного материала (по конспектам, учебной и специальной литературе);
- изучение тем теоретического курса, запланированных для самостоятельного освоения;
- написание рефератов;
- решение задач и упражнений;
- выполнение расчетно-графических заданий;
- подготовку к зачету.

Оценка результатов самостоятельной работы организуется следующим образом. Изучение студентом вопросов, выделенных на самостоятельное изучение, контролируется при проведении устного опроса по дисциплине. Итоговой формой контроля освоения дисциплины является зачёт, проводимый в конце пятого семестра.

4.3 Учебно-методическое обеспечение самостоятельной работы

При выполнении самостоятельной работы рекомендуется использовать:

Учебную и специальную литературу:

1. Диденко Н.Ф., Хвостов В.А., Медведев В.П. Машины для уборки овощей.–2-е изд., перераб. и доп. – М.: Машиностроение, 1984. – 320с.: ил. – (Промышленность-селу).
2. Догановский М.Г., Козловский Е.В. Машины для внесения удобрений: Конструкция, теория, расчёт и испытания. – М.: Машиностроение, 1972. -272с.: ил

3. Долгов И.А. Уборочные сельскохозяйственные машины: Конструкция, теория, расчет. - Красноярск: Изд-во КрасГАУ, 2005. – 724с.: ил.
4. Иванцов В.И., Солошенко О.И. Валковые жатки.– М.:Машиностроение, 1984. – 200с.: ил.
5. Канарев Ф.М. Ротационные почвообрабатывающие машины и орудия. – М.: Машиностроение, 1983. – 142с.: ил.
6. Клёнин Н.И., Попов И.Ф., Сакун В.А. Сельскохозяйственные машины: Элементы теории рабочих процессов, расчёт регулировочных параметров и режимов работы. – М.: Колос, 1970. – 456с.: ил.
7. Клёнин Н.И., Попов И.Ф., Сергеев А.С. и др. Практикум по сельскохозяйственным машинам и орудиям. – М.: Сельхозиздат, 1963. – 320с.: ил.
8. Колчин Н.Н. Комплексы машин и оборудования для послеуборочной обработки картофеля и овощей. – М.:Машиностроение, 1982. – 286с.: ил. – (Промышленность – селу).
9. Колчин Н.Н. Машины для механизации работ в картофелехранилищах: Конструкция, основы теории, расчёт. – М.: Машиностроение, 1973. – 184с.: ил.
10. Курсовое и дипломное проектирование по мелиоративным машинам./В.Е. Веденяпин, В.В. Комиссаров, И.И. Мер и др.; Под ред. И.И. Мера. – М.: Колос, 1978. – 175с.: ил.
11. Летошнев М.Н. Сельскохозяйственные машины: Теория, расчёт, проектирование и испытание -3-е изд., перераб и доп. – М. Л.: Государственное издательство с.-х. литературы, 1955. – 764с.: ил.
12. Липкович О.И. Процессы обмолота и сепарации в молотильных аппаратах зерноуборочных комбайнов. (Пособие для конструкторов зерноуборочных машин). - зерноград, 1973. – 126с.: ил.
13. Ловчиков А.П., Ловчиков В.П. Основы расчета параметров зерноуборочных комбайнов: учебное пособие. – Ульяновск: Зебра, 2017. – 143с.: ил.
14. Логинов Л.Н., Серый Г.Ф., Косилов Н.И. и др. Зерноуборочные комбайны двухфазного обмолота: учеб. пособие для студентов ВПО по агроинженерии. – М: Информационно-аналитический центр. 1999. – 336с.: ил.
15. Ловкис З.В. Гидроприводы сельскохозяйственной техники: Конструкция и расчет. – М.:Агропромиздат, 1990. – 239с.:ил.
16. Лурье А.Б., Громчевский А.А. Расчет и конструирование сельскохозяйственных машин. Л.: Машиностроение. Ленингр. отд-ние., 1977. -528 с.: ил.
17. Льюноуборочные машины/Г.А. Хайлис, Н.Н. Быков, В.Н. Бухаркин и др. – М.: Машиностроение, 1985. – 232с.: ил.
18. Мазитов Н.К. Многофункциональные блочно-модульные культиваторы: Учебное пособие. – М.:Агрообразование,2004. – 141с.: ил.
19. Марченко Н.М., Личман Г.И., Шебалкин А.Е. Механизация внесения органических удобрений. – М.:ВО Агропромиздат, 1990. – 207с.: ил.
20. Матяшин Ю.И., Гринчук И.М., Егоров Г.М. Расчёт и проектирование ротационных почвообрабатывающих машин. – М.: ВО «Агропромиздат», 1988. – 176с. ил.
21. Машины для уборки зерновых культур: Учебное пособие/Горшенин В.И., Михеев Н.В., Тарабукин Ю.А. и др. – Мичуринск–научоград РФ: изд-во Мичуринского гос. агр. ун-та, 2006. – 214с.: ил.
22. Механизация защиты почв от водной эрозии в Нечернозёмной полосе/Под ред. А.Т. Вагина. – Л.: Колос. Ленингр. отд-ние, 1977. – 272с.: ил.
23. Мелиоративные машины/ Б.А. Васильев, В.Б. Гантман, В.В. Комиссаров и др.; Под ред. И.И. Мера. – М.: Колос, 1980. – 351с.: ил.
24. Основы проектирования и расчет сельскохозяйственных машин/ Л.А. Резников, В.Т. Ещенко, Г.Н. Дьяченко и др. – М.: Агропромиздат, 1991.-543 с.: ил.
25. Особов В.И., Васильев Г.К. Сеноуборочные машины и комплексы. – М.: Машиностроение, 1983. – 304с.: ил. – (Промышленность – селу).
26. Петров Г.Д. Картофелеуборочные машины. – 2-е изд., перераб и доп. – М.: Машиностроение, 1984. – 320 с.: ил.

27. Постников Н.М., Беляев Е.А., Канн М.И. Картофелепосадочные машины – 3-е изд., перераб. и доп. – М.: Машиностроение, 1981. – 229с.: ил.
28. Практикум по мелиоративным машинам/ Б.А. Васильев, В.В. Комиссаров, И.И. Мер и др.; Под ред. И.И. Мера. – М.: Колос, 1984. -192с.: ил.
29. Практикум по сельскохозяйственным машинам/А.И. Любимов, Б.С. Ставицкий, З.И. Воцкий и др.; Под ред. А.И. Любимова. – М.: Колос, 1971. – 207с.: ил.
30. Резник Н.Е. Кормоуборочные комбайны. – 2-е изд., перераб. и доп. – М.: Машиностроение, 1980. – 375с.: ил.
31. Сабликов М.В. Сельскохозяйственные машины. Ч.2. Основы теории и технологического расчёта. – М.: Колос, 1968. 296с.: ил.
32. Сабликов М.В., Кузьмин М.В. Курсовое и дипломное проектирование по сельскохозяйственным машинам. – М.: Колос, 1973. – 191с.: ил.
33. Сельскохозяйственные машины. Технологические расчеты в примерах и задачах / Под ред. М.А. Новикова. – СПб.: Проспект Науки, 2011. – 208с.: ил.
34. Сельскохозяйственные машины. Теория и технологический расчёт/ Б.Г. Турбин, А.Б. Лурье, С.М. Григорьев и др.; Под ред. Б.Г. Турбина - 2-е изд., перераб. и доп. - Л.: Машиностроение, 1967 – 584с.: ил.
35. Синеоков Г.Н., Панов И.М. Теория и расчет почвообрабатывающих машин. – М.: Машиностроение, 1977. -328 с.: ил.
36. Справочник конструктора сельскохозяйственных машин/ Под ред. М.И. Клецкина в 4-х томах -2-е изд., перераб. и доп. – М.: Машиностроение, 1967...1969.
37. Стрельбицкий В.Ф. Дисковые почвообрабатывающие машины. – М.: Машиностроение, 1978. – 135с.: ил.
38. Теория, конструкция и расчёт сельскохозяйственных машин: Учебник для вузов сельскохозяйственного машиностроения/ Е.С. Босой, О.В. Верняев, И.И. Смирнов и др.; Под ред. Е.С. Босого -2-е изд., перераб. и доп. - М.: Машиностроение, 1977 – 568с.: ил.
39. Трубилин Е.И., Абликов В.А. Машины для уборки сельскохозяйственных культур (конструкции, теория и расчет): Учеб.пос. - 2 изд. перераб. и дополн. - КГАУ, Краснодар, 2010 – 325с.: ил.
40. Труфанов В.В. Глубокое чизелевание почвы. – М.: Агропромиздат, 1989. – 140с.: ил.

5 УЧЕБНО-МЕТОДИЧЕСКОЕ И ИНФОРМАЦИОННОЕ ОБЕСПЕЧЕНИЕ ДИСЦИПЛИНЫ

5.1 Основная учебная литература, необходимая для освоения дисциплины

1. Кленин Н.И., Сакун В.А. Сельскохозяйственные и мелиоративные машины.– М.: Колос, 1994.–751 с.:ил.
2. Сельскохозяйственные и мелиоративные машины/под ред. Г.Е.Листопада. – М.: Агропромиздат, 1986.–688с.: ил.

5.2 Дополнительная учебная литература, необходимая для освоения дисциплины

1. Сельскохозяйственные машины: Практикум: Учеб. пособие для студ. вузов по спец. "Механизация сельского хозяйства" / М.Д. Адиньяев, В.Е. Бердышев, И.В. Бумбар и др.; Под ред. А.П. Тарасенко. – М.: Колос, 2000. – 240с.
2. Максимов, И.И. Практикум по сельскохозяйственным машинам [Электронный ресурс]: учебное пособие. — Электрон. дан. — СПб.: Лань, 2015. — 407с.

5.3 Ресурсы сети «Интернет», необходимые для освоения дисциплины

- 1) Научная электронная библиотека e-library.ru / <http://e-library.ru>.
- 2) Единое окно доступа к образовательным ресурсам. Электронная библиотека / <http://window.edu.ru>.

5.4 Методические указания для обучающихся по освоению дисциплины

1.Методические указания по выполнению расчетно-графической работы н тему: Проектирование цилиндрической рабочей поверхности корпуса плуга./ В.В. Воронков – Иваново: ФГБОУ ВО Ивановская ГСХА, 2015. 47с.: ил. 50экз.

5.5 Информационные справочные системы, используемые для освоения дисциплины (при необходимости)

- 1) ЭБС «Лань»

5.6 Программное обеспечение, используемое для освоения дисциплины (при необходимости)

- 1) Пакеты офисных программ (информационные системы общего назначения): Microsoft Office (Word, Excel, Access и др.), Open Office, Adobe Reader.
- 2) Графические редакторы (САД-системы): КОМПАС-3D.

6 МАТЕРИАЛЬНО-ТЕХНИЧЕСКАЯ БАЗА, НЕОБХОДИМАЯ ДЛЯ ОСУЩЕСТВЛЕНИЯ ОБРАЗОВАТЕЛЬНОГО ПРОЦЕССА ПО ДИСЦИПЛИНЕ

Для проведения занятий по дисциплине «Эффективность технических систем в растениеводстве» оборудованы две аудитории:

Назначение аудиторного фонда	Наименование учебного оборудования
Аудитория М-320 «Класс для расчётного курса сельскохозяйственных машин»	<u>1.Аудитория М-320</u> Столы письменные с чертежными досками - 16 штук; видеопроектор VanQ, экран переносной. Стенды с примерами выполнения РГР и КР
Аудитория М-323 Лекционная аудитория	<u>2.Аудитория М-323</u> Мультимедийное оборудование

Приложение № 1
к рабочей программе по дисциплине

«Эффективность технических систем в растениеводстве»

1.1 Перечень компетенций, формируемых на данном этапе для обучающихся на ОФО

Шифр и наименование компетенции	Индикаторы достижения компетенции / планируемые результаты обучения		Форма контроля и период его проведения*	Оценочные средства
ПК-3. Способен обеспечивать эффективное использование сельскохозяйственной техники и технологического оборудования для производства сельскохозяйственной продукции	ИД-1 _{ПК-3}	.Осуществляет подготовку сельскохозяйственных машин и технологического оборудования для получения их максимальной производительности на основе теоретического обоснования параметров технологических процессов и рабочих органов машин, используемых в растениеводстве	З, Т	Комплект вопросов к зачету, комплект тестовых заданий
	ИД-2 _{ПК-3}	Осуществляет оперативный контроль параметров технологических процессов сельскохозяйственных машин и технологического оборудования и на основе теоретических знаний добивается получения высокого качества выполняемых работ		
ПК-7. Способен участвовать в проектировании технических средств и технологических процессов производства сельскохозяйственной продукции	ИД-1 _{ПК-7}	Участвует в разработке новых машинных технологий и технологических средств	З, Т.	Комплект вопросов к зачету, комплект тестовых заданий

*Форма контроля: Э – экзамен; Т- тестирование

1.2 Перечень компетенций, формируемых на данном этапе для обучающихся на ЗФО

Шифр и наименование компетенции	Индикаторы достижения компетенции / планируемые результаты обучения		Форма контроля и период его проведения*	Оценочные средства
ПК-3. Способен обеспечивать эффективное использование сельскохозяйственной техники и технологического оборудования для производства сельскохозяйственной продукции	ИД-1 _{ПК-3}	<p>Осуществляет подготовку сельскохозяйственных машин и технологического оборудования для получения их максимальной производительности на основе теоретического обоснования параметров технологических процессов и рабочих органов машин, используемых в растениеводстве</p> <p>Осуществляет оперативный контроль параметров технологических процессов сельскохозяйственных машин и технологического оборудования и на основе теоретических знаний добивается получения высокого качества выполняемых работ</p>	З, Т	Комплект вопросов к зачету, комплект тестовых заданий
ПК-7. Способен участвовать в проектировании технических средств и технологических процессов производства сельскохозяйственной продукции	ИД-1 _{ПК-7}	Участвует в разработке новых машинных технологий и технологических средств	З, Т	Комплект вопросов к зачету, комплект тестовых заданий

* Форма контроля: З – зачет; Т – тестирование

1.3 Перечень компетенций, формируемых на данном этапе для обучающихся на очно-заочной ФО

Шифр и наименование компетенции	Индикаторы достижения компетенции / планируемые результаты обучения		Форма контроля и период его проведения*	Оценочные средства
ПК-3. Способен обеспечивать эффективное использование сельскохозяйственной техники и технологического оборудования для производства сельскохозяйственной продукции	ИД-1 _{ПК-3}	Осуществляет подготовку сельскохозяйственных машин и технологического оборудования для получения их максимальной производительности на основе теоретического обоснования параметров технологических процессов и рабочих органов машин, используемых в растениеводстве	З, Т.	Комплект вопросов к зачету, комплект тестовых заданий
	ИД-2 _{ПК-3}	Осуществляет оперативный контроль параметров технологических процессов сельскохозяйственных машин и технологического оборудования и на основе теоретических знаний добивается получения высокого качества выполняемых работ		
ПК-7. Способен участвовать в проектировании технических средств и технологических процессов производства сельскохозяйственной продукции	ИД-1 _{ПК-7}	Участвует в разработке новых машинных технологий и технологических средств	З, Т	Комплект вопросов к зачету, комплект тестовых заданий

Форма контроля: З – зачет; Т – тестирование

2 Показатели и критерии оценивания сформированности компетенций на данном этапе их формирования

По дисциплине в учебном плане предусматривается экзамен и курсовая работа, которые оцениваются по четырехбалльной шкале:

Индикаторы компетенции	Критерии оценивания*			
	неудовлетворительно	удовлетворительно	хорошо	отлично
	не зачтено	зачтено		
Полнота знаний	Не знает источники для сбора искомой информации, а также методики их анализа для последующего расчета и проектирования. Не знает теоретических основ технологических процессов сельскохозяйственных машин и оборудования, используемых в растениеводстве	Называет пути доступа к источникам информации по тематике расчета и проектирования. Называет теоретические основы технологических процессов сельскохозяйственных машин и оборудования, используемых в растениеводстве с минимально допустимым уровнем знаний, допущено много негрубых ошибок	Называет методики анализа исходных данных для расчета и проектирования. Объясняет основные положения теоретических основ технологических процессов сельскохозяйственных машин и оборудования, используемых в растениеводстве в объеме, соответствующем программе подготовки, допущено несколько негрубых ошибок	Объясняет методики анализа исходных данных для расчета и проектирования. Объясняет возможность использования теоретических основ технологических процессов сельскохозяйственных машин и оборудования, применяемых в растениеводстве и методик их проектирования в профессиональной деятельности, соответствующим программе подготовки без ошибок
Наличие умений	Не умеет собрать исходные данные для расчета и проектирования. Не умеет выполнять расчеты технологических процессов и параметров рабочих органов сельскохозяйственных машин и оборудования для растениеводства	Использует рубрикаторы, каталоги и классификаторы по тематике расчета и проектирования. Использует типовые расчеты технологических процессов и параметров рабочих органов сельскохозяйственных машин и оборудования для растениеводства при решении простейших задач с негрубыми ошибками.	Выделяет из массива данных нужную информацию по тематике расчета и проектирования. Применяет расчеты технологических процессов и параметров рабочих органов сельскохозяйственных машин и оборудования для растениеводства при решении типовых задач Все задания выполнены в полном объеме, но некоторые с недочетами	Формирует пути решения поставленных задач проектирования на основе собранной информации. Применяет расчеты технологических процессов и параметров рабочих органов сельскохозяйственных машин и оборудования для растениеводства при решении специфических задач, ориентированных на профессиональную деятельность. Выполнены все задания в полном объеме
Наличие навыков (владение опытом)	Не владеет поисковыми системами сбора информации и методами ее анализа. Не владеет методами расчета и конструирования отдельных рабочих органов и узлов сельскохозяйственных машин и оборудования для растениеводства	Систематизирует собранную информацию по тематике расчета и проектирования. Использует методы расчета несложных рабочих органов и узлов сельскохозяйственных машин и оборудования для растениеводства с некоторыми недочетами	Обобщает и анализирует собранную информацию по тематике расчета и проектирования. Использует методы расчета и конструирования отдельных рабочих органов и узлов сельскохозяйственных машин и оборудования для растениеводства с некоторыми недочетами	Формирует пути решения поставленных задач проектирования на основе собранной информации. Проектирует основные рабочие органы и узлы сельскохозяйственных машин и оборудования для растениеводства без ошибок и недочетов

Характеристика сформированности компетенции	Компетенция в полной мере не сформирована. Имеющихся знаний, умений, навыков недостаточно для решения практических (профессиональных) задач	Сформированность компетенции соответствует минимальным требованиям. Имеющихся знаний, умений, навыков в целом достаточно для решения практических (профессиональных) задач, но требуется дополнительная практика по большинству практических задач	Сформированность компетенции в целом соответствует требованиям. Имеющихся знаний, умений, навыков и мотивации в целом достаточно для решения стандартных практических (профессиональных) задач	Сформированность компетенции полностью соответствует требованиям. Имеющихся знаний, умений, навыков и мотивации в полной мере достаточно для решения сложных практических (профессиональных) задач
Уровень сформированности компетенций	Низкий	Ниже среднего	Средний	Высокий

3 Оценочные средства

С целью контроля усвоения студентами содержания дисциплины после изучения разделов 5-го семестра проводится зачёт. Формой контроля полученных знаний на практическом занятии являются письменный отчет студента, либо наличие выполненной расчетно-графической работы. Вопросы разделов дисциплины «Эффективность технических средств в растениеводстве», выделенных на самостоятельное изучение, контролируются в течение семестра на коллоквиумах путём предоставления студентами конспектов лекций, отчетов и завершенных расчетно-графических работ.

Внеаудиторная СРС при изучении дисциплины «Эффективность технических средств в растениеводстве» включает следующие виды деятельности:

- проработку учебного материала (по конспектам, учебной и научной литературе);
- изучение тем теоретического курса, запланированных для самостоятельного освоения;
- выполнение расчетно-графических домашних заданий;
- подготовку к выполнению и сдаче практических работ;
- выполнение контрольных заданий по СРС, самотестирование по контрольным вопросам (тестам).

3.1 Комплект вопросов к зачету:

3.1.1. Вопросы к зачёту

1. Технологические свойства почвы.
2. Теория клина. Взаимодействие плоского клина с почвой.
3. Энергетические показатели работы плоского и косо поставленного клиньев.
4. Соотношение между шириной и толщиной почвенного пласта, вырезаемого плужным корпусом с учетом его устойчивости.
5. Зависимость между углами косоугольного клина.
6. Переход от плоского клина к криволинейной поверхности.
7. Теория крошения почвенного пласта предложенная проф. Желиговским В.А.
8. Построение профиля открытой борозды и фронтальной проекции рабочей поверхности корпуса плуга по методу проф. Щучкина.
9. Построение направляющей кривой, графика изменения углов между образующими и плоскостью стенки борозды. Построение горизонтальной проекции рабочей поверхности корпуса плуга по методу проф. Щучкина.
10. Построение линий шаблонов и стыка лемеха с отвалом. Исследование кривизны рабочей поверхности корпуса плуга.

11. Особенности проектирования скоростных рабочих поверхностей плужных корпусов.
12. Особенности проектирования предплужников, дисковых ножей плугов и определение длины полевой доски по Горячкину.
13. Силы, действующие на корпус плуга.
14. Рациональная формула В.П. Горячкина и её анализ. КПД навесного плуга.
15. Силы, действующие на навесной плуг и условия его равновесия в продольно-вертикальной плоскости.
16. Силы, действующие на навесной плуг и условия его равновесия в горизонтальной плоскости.
17. Способы установки и схемы размещения зубьев на раме бороны. Требования, предъявляемые к зубовым боронам.
18. Проектирование звена зубовой бороны по методу проф. Розмана. Условия его равновесия.
19. Основы теории резания лезвием стрелчатой культиваторной лапы.
20. Параметры стрелчатых культиваторных лап. Размещение рабочих органов на раме культиватора.
21. Проектирование дисковых почвообрабатывающих орудий и катков. Основные параметры их рабочих органов.
22. Расстановка дисков на раме почвообрабатывающих орудий и её влияние на качество обработки почвы.
23. Кинематика почвообрабатывающих фрез с горизонтальной осью вращения. Построение траектории движения в пространстве крайней точки ножа.
24. Основные показатели работы почвенных фрез и оценка качества их технологического процесса.
25. Основы теории катушечно-желобкового высевающего аппарата. Вывод зависимости между конструктивными и технологическими параметрами высевающего аппарата.
26. Зависимость между приведенной и действительной толщиной активного слоя, возникающего при работе желобковой катушки.
27. Требования к картофелепосадочным машинам. Основные параметры работы дисково-ложечного вычерпывающего аппарата.
28. Кинематический режим работы посадочной секции рассадопосадочных машин.
29. Типы сошников посевных и посадочных машин. Требования, предъявляемые к ним. Условие расстановки сошников на сошниковом брусе сеялки. Основные параметры и технологический процесс двухдисковых сошников. Условия равновесия сошников посевной машины. Способы регулирования глубины его хода.
30. Технологические свойства туков. Технологический процесс туковысевающего аппарата центробежного типа, определение кинематических характеристик его работы.
31. Силы, действующие на частицу тука, находящуюся на диске центробежного аппарата. Определение дальности полета частиц и факторы, влияющие на этот процесс.
32. Технологический расчет кузовных разбрасывателей ТОУ.
33. Вывод уравнения траектории движения крайней точки планки мотовила в параметрической форме. Условие начала подвода стеблей планкой мотовила к режущему аппарату.
34. Шаг мотовила. Определение радиуса мотовила исходя из условий работы.
35. Анализ взаимодействия мотовила и режущего аппарата уборочных машин.
36. Кинематические характеристики ножа сегментно-пальцевого режущего аппарата.
37. Ход ножа с дезаксиальным механизмом привода. Построение траектории абсолютного движения точек лезвия сегмента ножа.
38. Взаимодействие режущей пары с растением. Подвод и защемление стебля.
39. Виды отгибов стеблей при работе сегментно-пальцевого режущего аппарата.
40. Площади подачи и нагрузки при работе однопробежного сегментно-пальцевого режущего аппарата нормального резания. Скорости резания стеблей.

41. Силы, действующие на нож сегментно-пальцевого режущего аппарата. Мощность на его привод.
42. Кинематика растительной массы в молотильном пространстве. Технологические показатели работы молотильных устройств.
43. Зависимость технологических показателей молотильных устройств от конструктивных параметров МСУ.
44. Расчет основных параметров молотильных аппаратов. Регулирование МСУ.
45. Динамика молотильных устройств. Основное уравнение молотильного барабана и его анализ.
46. Сущность рабочего процесса клавишного соломотряса. Кинематический режим его работы и факторы, определяющие качество технологического процесса соломотряса.
47. Анализ работы клавишного соломотряса.
48. Рабочий процесс плоских разделяющих поверхностей. Силы, действующие на частицу, находящуюся на решетке.
49. Условия сдвига частиц зернового вороха вниз по решетку.
50. Условия сдвига частиц зернового вороха вверх по решетку и начала отрыва от поверхности решетки.
51. Условия прохождения зерен сквозь отверстия решет. Качество работы и производительность решет.
52. Определение средней скорости движения материала по поверхности решетки.
53. Структура поперечного сечения слоя зерна на входе триерного цилиндра. (По теории профессора Летошнев М.Н.)
54. Условия отбора мелких частиц обечайкой цилиндрического триера и выпадания их из ячеек.
55. Расчет основных параметров цилиндрического триера.
56. Расчет основных параметров бульдозера.

Задачи, для зачета

1. Определить скорость питающего транспортёра кузовного разбрасывателя, необходимую для внесения ТОУ с массовой нормой $Q=40\text{т/га}$ при рабочей скорости агрегата $V_M=1,8\text{м/с}$, если его рабочая ширина захвата составляет $B_p=6\text{м}$, ширина подаваемого слоя удобрений $b=1,6\text{м}$, высота слоя $h=0,6\text{м}$, а объёмная масса удобрений в кузове $\gamma=0,7\text{т/м}^3$.
2. Зерновая сеялка в процессе работы прошла путь $l_{\text{ск}}=42\text{м}$. При этом её опорно-приводные колёса диаметром $D=1,25\text{м}$ сделали 10 полных оборотов. Определить коэффициент скольжения колёс сеялки по почве δ .
3. Определить минимальную частоту вращения n_{min} горизонтального разбрасывающего диска с радиальными лопастями на расстоянии $r_0=0,1\text{м}$ от центра диска. Коэффициент трения удобрений о поверхность диска и лопастей $f=0,65$, а относительная скорость движения частиц удобрений вдоль лопасти в момент их подачи $V_0=0\text{м/с}$.
4. Определить подачу хлебной массы в молотильный аппарат зерноуборочного комбайна при уборке ржи с урожайностью зерна $Q_3=20\text{ц/га}$ и отношении доли содержания зерна к соломе 1:2,5. Ширина захвата жатки $B_p=4,1\text{м}$, скорость перемещения комбайна по полю $V_M=1,25\text{м/с}$, а потери соломы на стерню составляет 20%.
5. Определить площадь нагрузки аппарата нормального резания при следующих условиях работы: частоте вращения кривошипа привода ножа $n=1080\text{мин}^{-1}$ и рабочей скорости косилки $V_M=12\text{км/ч}$.
6. Определить, соблюдается ли условие защемления стеблей в режущей паре, если известно, что угол наклона лезвия сегмента к его осевой линии составляет $\alpha=29^\circ$, а режущей

кромки противорежущей пластины к осевой линии пальца $\beta=7^\circ$. Углы трения стеблей о лезвие сегмента $\varphi_1=16^\circ$, а стебля о режущую кромку пластины $\varphi_2=19^\circ$.

7. Определить частоту вращения мотовила при следующих условиях работы: показателе кинематического режима $\lambda=1,6$, радиусе мотовила $R=0,6\text{м}$ и поступательной скорости жатки зерноуборочного комбайна $V_M=5\text{км/ч}$.

8. Определить подачу сегментно-пальцевого режущего аппарата при скорости движения косилки $V_M=12\text{км/ч}$ и частоте вращения кривошипа $n=1080\text{мин}^{-1}$.

9. Определить величину перебега осевых линий сегмента за осевые линии пальцев косилки при следующих условиях работы: $t_0 = t = 2r = S = 76\text{мм}$, величине дезаксиала $h=0,3\text{м}$ и длине шатуна $l=0,9\text{м}$.

10. Определить показатель кинематического режима пятипланчатого мотовила жатки зерноуборочного комбайна с шагом $S_x=0,3\text{м}$ и радиусом $R=0,7\text{м}$.

11. Определить максимально допустимую скорость перемещения зерноуборочного комбайна СК-5 при уборке ячменя с урожайностью всей массы $Q=90\text{ц/га}$. Рабочая ширина захвата жатки $B_p=4\text{м}$.

12. Определить максимальную относительную скорость ножа косилки при следующих условиях работы: $t_0 = t = 2r = S = 76\text{мм}$; частоте вращения кривошипа $n=1080\text{мин}^{-1}$.

13. Определить, на какую расчётную норму высева семян $Q_{\text{расч}}$ нужно установить зерновую сеялку, чтобы обеспечить высев с заданной нормой $Q_3 = 180\text{кг/га}$, если известно, что коэффициент скольжения опорно-приводных колёс сеялки $\delta=0,08$.

14. Определить расстояние между валками, формируемыми поперечными граблями при урожайности сена $Q=30\text{ц/га}$ и требуемой мощности $q = 3\text{кг/пог.м}$.

15. Определить коэффициент полезности мотовила, если под воздействием одной планки срезается полоска стеблей шириной $b=0,2\text{м}$, а шаг мотовила $S_x=0,5\text{м}$.

16. Обеспечится ли самоочищение двусторонней стрелчатой лапы парового культиватора при угле её раствора $2\gamma=75^\circ$ и угле трения сорных растений о лезвие лапы $\varphi = 45^\circ$.

17. Имеем два плужных корпуса с цилиндрическими рабочими поверхностями. Основные параметры первого корпуса: $\gamma_0 = 42^\circ$; $\gamma_{\text{max}} = 48^\circ$; второго: $\gamma_0 = 38^\circ$ $\gamma_{\text{max}} = 50^\circ$. К какому типу относятся первая и вторая рабочие поверхности плужных корпусов?

18. Тяговое сопротивление плужного корпуса составляет 6кН , коэффициент трения почвы о полевую доску $f=0,5$. Определить, какую часть от тягового сопротивления корпуса (в %) составляет сопротивление полевой доски, если известно, что усилие со стороны полевой доски на стенку борозды составляет треть от реакции почвы на деформацию R_x ?

19. Пахотный агрегат состоит из трактора тягового класса 3,0 и пятикорпусного плуга с корпусами с шириной захвата $b=35\text{см}$, два из которых съёмные, что позволяет ему работать с четырьмя или тремя корпусами в зависимости от удельного сопротивления почвы и глубины вспашки. Определить, какое количество корпусов n должно быть установлено на раме плуга, если по условиям работы удельное сопротивление почвы $k = 110\text{кПа}$, а глубина обработки $a=25\text{см}$?

20. Определить мощность вала сена, формируемого граблями ГВР-630 с шириной захвата $B_p=6\text{м}$, если урожайность сена $Q=40\text{ц/га}$.

21. Определить мощность на обмолот хлебной массы при следующих условиях работы: подаче материала в молотилку $q = 3\text{кг/с}$, диаметре барабана $D=600\text{мм}$, частоте его вращения $n = 900\text{мин}^{-1}$ и коэффициенте перетирания $f = 0,7$.

22. Определить максимальную допустимую глубину вспашки связного пласта почвы

плугом ПЛН-3-35 без предплужников с учётом устойчивости отвального пласта.

23. Определить тяговое усилие затрачиваемое на деформацию почвенного пласта многолетних трав при работе плуга ПЛН-5-35 с трактором Т-150К, если известно, что удельное сопротивление почвы $K = 60 \text{ кПа}$ при глубине вспашки $a = 20 \text{ см}$.

24. Определить коэффициент полезного действия плуга ПЛН-4-35, если известно, что его общее тяговое сопротивление составляет 25 кН , вес плуга $G = 5,7 \text{ кН}$, а коэффициент сопротивления перемещению плуга $f = 0,5$.

25. Определить усилие, затрачиваемое на отбрасывание почвенных пластов при работе плуга ПЛН-4-35, если известно, что рабочая скорость агрегата $V_m = 2 \text{ м/с}$, глубина обработки $a = 20 \text{ см}$, а эмпирический коэффициент, зависящий от формы отвала и свойств почвы $\varepsilon = 2000 \text{ Н} \cdot \text{с}^2 / \text{м}^4$.

26. Определить частоту вращения коленчатого вала двухвального клавишного соломотряса, имеющего радиус колена вала $r = 0,05 \text{ м}$ и показатель кинематического режима работы $k = 2,2$.

27. Определить подачу на нож почвообрабатывающей фрезы с горизонтальной осью вращения, если известно, что диаметр фрезебарабана по концам ножей составляет $D = 0,6 \text{ м}$, количество ножей на одном диске $z = 6$, а показатель кинематического режима работы фрезы $\lambda = 3$.

28. Определить частоту вращения диска картофелесажалки, при её рабочей скорости $V_m = 1,5 \text{ м/с}$, шаге посадки $l = 0,25 \text{ м}$ и числе ложечек на диске $z = 12$.

3.1.2. Методические материалы по промежуточному контролю изучаемой дисциплины

По дисциплине «Эффективность технических средств в растениеводстве» проводится зачёт в пятом семестре. Для допуска к зачёту каждый студент должен представить преподавателю законченные расчётно-графические работы. Студентам выдаются вопросы и задача, а также даётся время на подготовку, не менее 45 мин. После чего, они в устной форме и предоставляют решение задачи.

3.2. Комплект тестовых заданий для самоконтроля

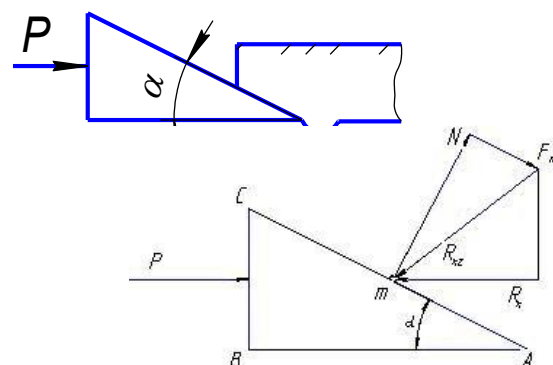
1. Коэффициент объёмного смятия почвы q определяется по формуле:

$$\text{а) } q = F/V; \quad \text{б) } q = V/F; \quad \text{в) } q = F \cdot V,$$

где F -сила сопротивления смятию почвы, Н;

V -объём смятой почвы, см^3 .

2. Укажите тип почвы, где на неё воздействует плоский клин таким образом:

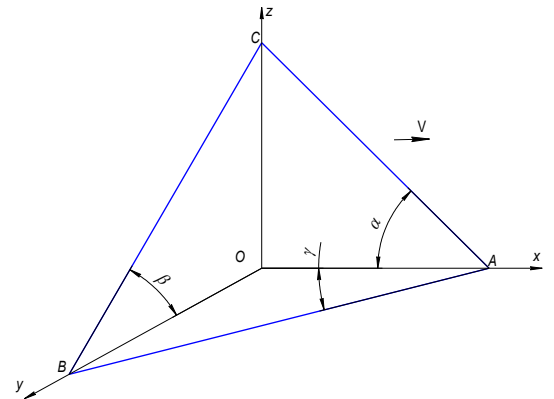


3. Обозначьте на схеме угол трения почвы о рабочую поверхность плоского клина

4. От каких параметров зависит сила P , необходимая для перемещения плоского клина в почве?

5. В трехгранном косо поставленном клине крошащую способность рабочей поверхности ABC определяет угол:

- а) α ;
- б) β ;
- в) γ

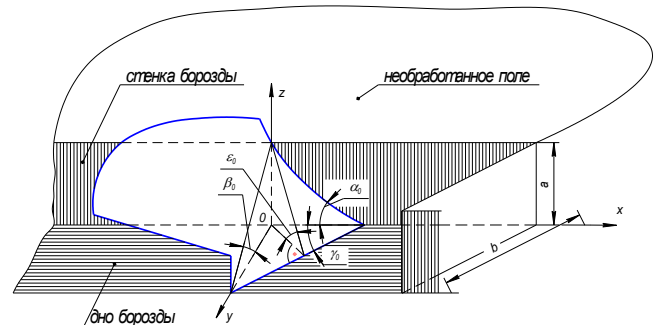
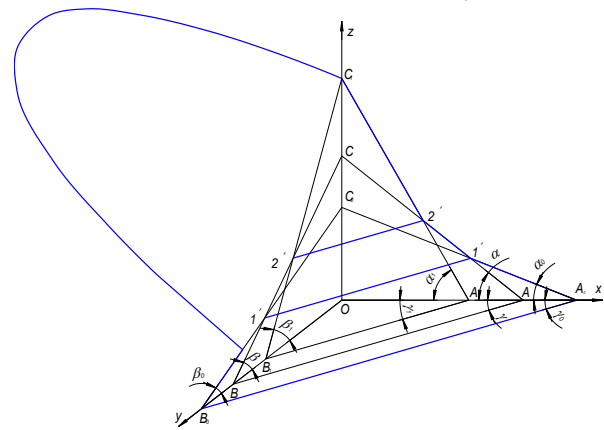


6. Какая криволинейная поверхность получается из плоского косо поставленного клина, если развивать угол α , а угол $\gamma = \text{const}$?

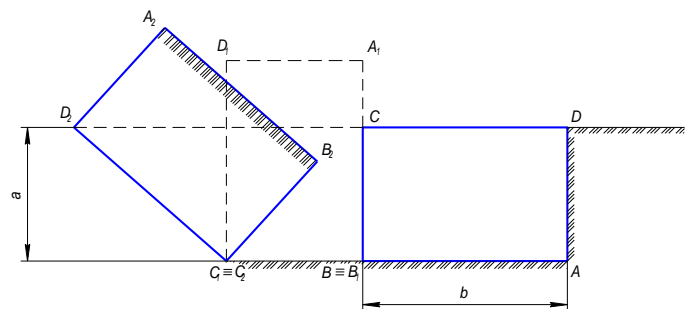
7. Какая криволинейная поверхность получается из плоского косо поставленного клина, если развивать углы α и γ ?

8. Чем являются линии пересечения рабочих граней 3-х косо поставленных клиньев $1'-1'$ и $2'-2'$?

9. Дайте характеристику углов представленных на приведённой схеме.



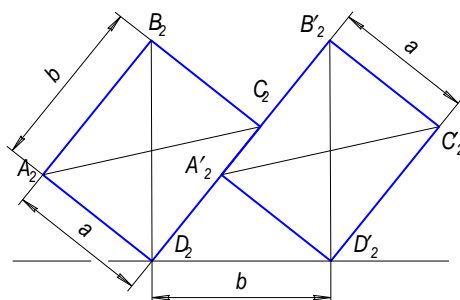
10. Согласно приведённой схемы укажите составляющие профиля открытой борозды



11. Укажите точку стыка двух пластов и где она располагается?

12. Устойчивое положение связанного пласта обеспечивается при условии:

- а) $b/a > 1,27$;
- б) $b/a < 1,27$;
- в) $b/a = 1,27$;
- г) $a/b > 1,27$

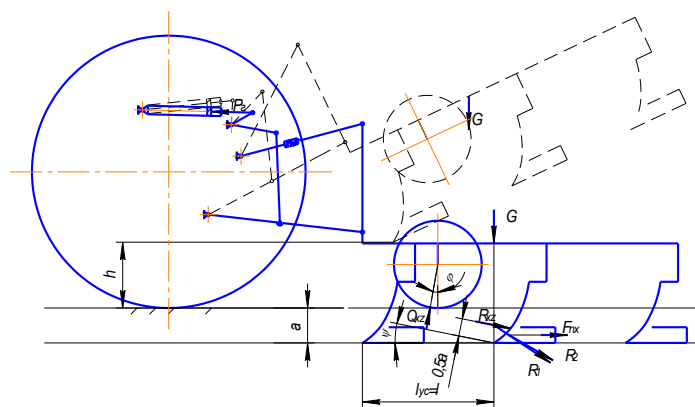


где a - глубина обработки, м;
 b - ширина вырезаемого пласта, м.

13. Коэффициент полезного действия плуга определяется по формуле:

- а) $\eta = \frac{P - P_2}{P_1}$;
- б) $\eta = \frac{P - P_1}{P_1}$;
- в) $\eta = \frac{P - P_1}{P}$;
- г) $\eta = \frac{P - P_2}{P}$;

14. Перечислите силы, действующие на навесной плуг в процессе работы

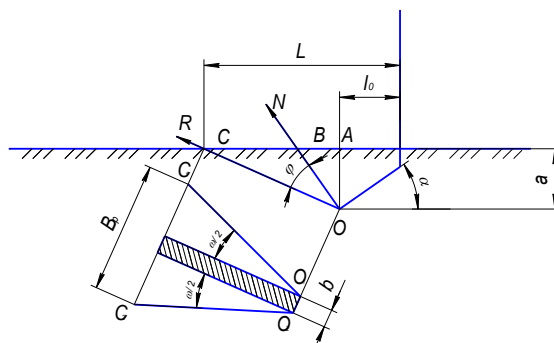


15. Показатель кинематического режима почвообрабатывающей фрезы с горизонтальной осью вращения λ определяется по формуле:

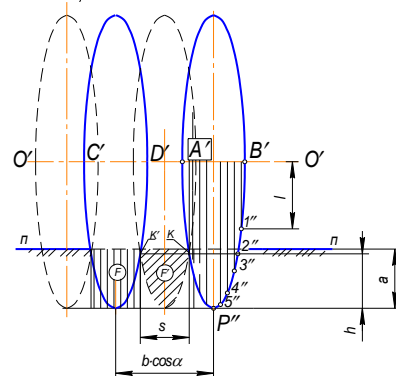
- а) $\lambda = u/V$;
- б) $\lambda = l/V$;
- в) $\lambda = V/u$;
- г) $\lambda = u \cdot V$,

где u - окружная скорость крайних точек ножей фрезы, м/с;
 V - поступательная скорость машины, м/с.

16. От каких параметров зависит ширина полосы деформации почвы рыхлительной лапы?



17. Для какого орудия (бороны или лущильника) представлена фронтальная проекция дисков?



18. Какие параметры влияют на величину гребней на дне борозды, образующихся при работе дисковых орудий?

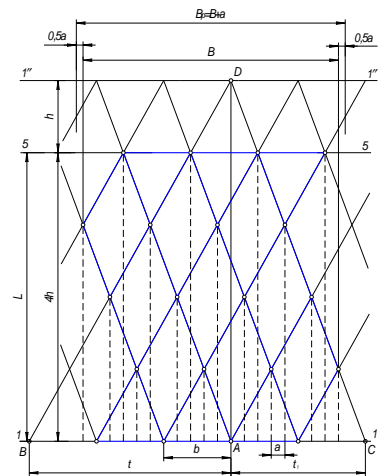
19.Какая форма звена зубовой бороны представлена на схеме?

20.На чём основан метод построения звена зубовой бороны предложенный профессором Розманом?

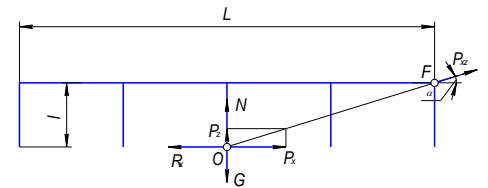
21.Почему рабочая ширина захвата звена зубовой бороны отличается от конструктивной?

22.Что понимают под ходом винта?

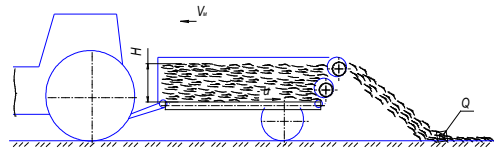
23. Что понимают под шагом винта?



24.Какие факторы влияют на устойчивость хода звена зубовой бороны в продольно-вертикальной плоскости?



25.Необходимая скорость u (м/с) питающего транспортера кузовного разбрасывателя органических удобрений РОУ-6 в зависимости от заданной нормы внесения Q (кг/м²) рассчитывается по формуле: (использовать расчетную схему)



$$а) u = \frac{Q \cdot B}{\rho \cdot V_M \cdot B_k \cdot H}; \quad б) u = \frac{V_M \cdot B}{\rho \cdot Q \cdot B_k \cdot H}; \quad в) u = \frac{Q \cdot V_M}{\rho \cdot B \cdot B_k \cdot H}; \quad г) u = \frac{Q \cdot B \cdot V_M}{\rho \cdot B_k \cdot H},$$

где ρ -плотность удобрения, кг/м³;

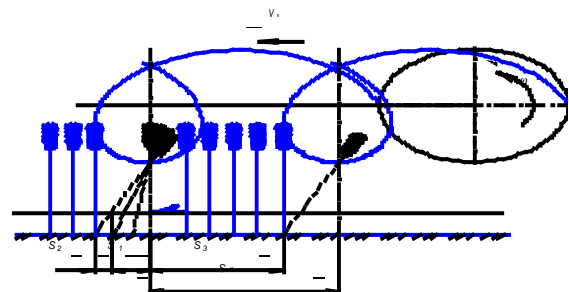
V_M - рабочая скорость агрегата, м/с;

B - ширина разбрасывания удобрений, м;

B_k - конструктивная ширина кузова разбрасывателя, м;

H - высота слоя удобрений в кузове, м.

26. Коэффициент полезности мотовила определяется по формуле (согласно расчетной схеме):



а) $\eta = S_1/S_x$;

б) $\eta = S_2/S_x$;

в) $\eta = S_3/S_x$;

г) $\eta = S_x/S_1$.

27. Какой из приведенных показателей не является оценочным качества работы МСУ?

- а) коэффициент недомолота зерна;
- б) коэффициент сепарации зернового вороха;
- в) коэффициент перебивания соломы;
- г) коэффициент засоренности зернового вороха.

28. На какой высоте от вершины колоса устанавливается граблина мотвила в своем нижнем положении при уборке прямостоящих длинно-стебельчатых культур?

- а) на $1/2 l$;
- б) на $1/3 L$;
- в) на $2/3 l$;
- г) на $1/3 l$.

