

**Федеральное государственное бюджетное образовательное  
учреждение высшего образования  
«ВЕРХНЕВОЛЖСКИЙ ГОСУДАРСТВЕННЫЙ АГРОБИОТЕХНОЛОГИЧЕСКИЙ  
УНИВЕРСИТЕТ»  
(ФГБОУ ВО «Верхневолжский ГАУ»)**

ФАКУЛЬТЕТ ПРИКЛАДНЫХ И ФУНДАМЕНТАЛЬНЫХ АГРОБИОТЕХНОЛОГИЙ

УТВЕРЖДЕНА  
протоколом заседания  
методической комиссии факультета  
№ 13 от 06.05.2024 г.

**РАБОЧАЯ ПРОГРАММА ДИСЦИПЛИНЫ**

**«Механизация растениеводства»**

Направление подготовки / специальность	<b>35.03.04 – Агрономия</b>
Направленность	Технология производства продукции растениеводства Луговые ландшафты и газоны Экономика и менеджмент в агрономии
Уровень образовательной программы	<b>Бакалавриат</b>
Форма обучения	Очная, заочная
Трудоемкость дисциплины, ЗЕТ	4
Трудоемкость дисциплины, час.	144
Разработчик: Старший преподаватель кафедры «Технические системы в агробизнесе»	<b>А.Н. Шевяков</b> (подпись)
СОГЛАСОВАНО: Заведующий кафедрой «Технические системы в агробизнесе»	<b>А.В. Крупин</b> (подпись)

Иваново 2024

## 1 ЦЕЛИ ОСВОЕНИЯ ДИСЦИПЛИНЫ

Целями освоения дисциплины «Механизация растениеводства» являются:

- формирование совокупности знаний о процессах и машинах, применяемых при производстве продукции растениеводства;
- освоение операционных технологий и правил производства механизированных работ в растениеводстве;
- освоение методов эффективного использования сельскохозяйственной техники и технологического оборудования в рыночных условиях;
- уяснение критериев эффективности работы МТА и технологического оборудования для послеуборочной обработки урожая, а также методов определения оптимальных параметров и режимов их работы в зависимости от условий эксплуатации.

## 2 МЕСТО ДИСЦИПЛИНЫ В СТРУКТУРЕ ОБРАЗОВАТЕЛЬНОЙ ПРОГРАММЫ

В соответствии с учебным планом дисциплина относится к\*

обязательной части образовательной программы

Статус дисциплины\*\*

базовая

Обеспечивающие (предшествующие) дисциплины

математика, физика, химия,

Обеспечиваемые (последующие) дисциплины

растениеводство, земледелие, агрохимия

## 3. РЕЗУЛЬТАТЫ ОБУЧЕНИЯ ДИСЦИПЛИНЫ (ХАРАКТЕРИСТИКА ФОРМИРОВАНИЯ КОМПЕТЕНЦИЙ)

Шифр и наименование компетенции	Индикаторы достижения компетенции / планируемые результаты обучения		Номера разделов дисциплины, отвечающих за формирование данных индикаторов достижения компетенции
ОПК- 4 Способен реализовывать современные технологии и обосновывать их применение в профессиональной деятельности	ИД-2	Обосновывает элементы системы земледелия и технологии возделывания сельскохозяйственных культур применительно к почвенно-климатическим условиям с учётом агроландшафтной характеристики территории	1...15

ПК - 4 Способен комплектовать почвообрабатывающие, посевные и уборочные агрегаты, агрегаты для внесения удобрений и борьбы с вредителями и болезнями сельскохозяйственных растений, определять схемы их движения по полям, проводить технологические регулировки	ИД-1 <sub>пк 4</sub>	Комплектует агрегаты для обработки почвы в севооборотах	1...7
	ИД-2 <sub>пк 4</sub>	Комплектует агрегаты для выполнения технологических операций посева (посадки) сельскохозяйственных культур и ухода за ними	1...6, 8
	ИД-3 <sub>пк 4</sub>	Комплектует агрегаты для выполнения технологических операций по внесению удобрений	1...6, 9
	ИД-4 <sub>пк 4</sub>	Комплектует агрегаты для выполнения технологических операций по защите растений	1...6, 10
	ИД-5 <sub>пк 4</sub>	Комплектует агрегаты для выполнения технологических операций по уборке, послепосевной доработке и закладке на хранение сельскохозяйственной продукции	1...6, 11...14
	ИД-6 <sub>пк 4</sub>	Определяет схемы движения агрегатов по полям	15
	ИД-7 <sub>пк 4</sub>	Организует проведение технологических регулировок скомплектованных агрегатов	1...15

## 4 СТРУКТУРА И СОДЕРЖАНИЕ ДИСЦИПЛИНЫ

### 4.1. Содержание дисциплины

#### 4.1.1. Очная форма обучения

№ п/п	Темы занятий	Виды учебных занятий и трудоемкость, ч.				Контроль знаний*	Применяемые активные и интерактивные технологии обучения
		лекции	практические (семинарские)	лабораторные	самостоятельная работа		
1	2	3	4	5	6	7	8
1. Общие сведения о тракторах и автомобилях							
1.1.	Классификация и общее устройство тракторов и автомобилей, типаж тракторов, базовые модели и их модификации.	2	-	1	-	КЛ, Т, Э	
1.2.	Общее устройство тракторов и автомобилей.	-	-	1	-	УО	

	Механизмы и передачи машин.					Т, Э	
<b>2. Автотракторные двигатели. Механизмы и системы</b>							
2.1.	Автотракторные ДВС, основные понятия и определения. Рабочие процессы 4-х тактных карбюраторных и дизельных ДВС. Рабочий процесс 2-х тактного карбюраторного двигателя с кривошипно-камерной продувкой.	2	-	1	2	КЛ, Т, Э	
2.2.	Общее устройство автотракторных ДВС. Взаиморасположение механизмов и систем карбюраторных и дизельных двигателей тракторов и автомобилей	-	-	1	-	УО Т, Э	
2.3	Базовые элементы двигателя. Назначение и устройство кривошипно-шатунного механизма и механизма газораспределения.	2	-	1	-	КЛ, Э, Т	
2.4	Кривошипно-шатунный механизм. Техническое обслуживание механизма газораспределения.	-	-	1	-	УО Т, Э	
2.5	Назначение, устройство и схемы функционирования систем охлаждения и смазки ДВС.	2	-	1	2	КЛ, Э, Т	
2.6	Техническое обслуживание систем охлаждения и смазки автотракторных ДВС.	-	-	1	2	УО, Э, Т	
2.7	Назначение, устройство и работа систем питания бензинового и дизельного ДВС. Системы зажигания. Системы запуска ДВС	2	-	1	2	УО Т, Э	
2.8	Техническое обслуживание систем питания бензинового и дизельного ДВС. Работа систем запуска автотракторных ДВС.	-	-	1	2	УО Т, Э	
<b>3. Трансмиссия (силовая передача) тракторов и автомобилей</b>							
3.1	Назначение, общая схема и классификация трансмиссий. Принцип действия основных элементов трансмиссий. Назначение, принцип работы и классификация муфт сцепления. Коробки передач и их классификация. Трансмиссии полноприводных машин. Ведущие мосты. Назначение и принцип работы дифференциала.	2	-	1	2	КЛ, Т, Э	
3.2	Муфты сцепления и их привод. Неисправности и техническое обслуживание.	-	-	1	2	УО Т, Э	
3.3	Назначение, устройство и работа коробок перемен передач тракторов и автомобилей	-	-	1	-	УО Т, Э	
3.4	Ведущие мосты колесных и гусеничных тракторов и автомобилей. Конструкция и техническое обслуживание. Регулирование их механизмов.	-	-	1	-	УО Т, Э	
1	2	3	4	5	6	7	8
<b>4. Ходовая часть тракторов и автомобилей</b>							
4.1	Назначение и типы ходовой части. Проходимость тракторов и ее влияние на эффективность их использования. Агротехническая проходимость тракторов. Процесс взаимодействия ходовой части колесных и гусеничных тракторов с почвой, регулирование агротехнической проходимости тракторов, влияние ходового аппарата на структуру и плодородие почвы	2	-	-	-	КЛ, Т, Э	
4.2	Ходовая часть автомобилей, колесных и гусеничных тракторов. Техническое обслуживание.	-	-	1	-	УО Т, Э	
<b>5. Механизмы управления тракторов и автомобилей. Тормозные системы.</b>							
5.1	Маневренность колесных и гусеничных тракторов и ее влияние на качество работы МТА и урожайность с.-х. культур. Принципы поворота гусеничного трактора. Условия поворота колесной машины. Стабилизация движения управляемых колес. Классификация тормозных систем тракторов. Общая схема и принцип работы тормозной системы с гидравлическим приводом.	2	-	-	2	КЛ, Т, Э	

5.2	Рулевое управление колесных тракторов и автомобилей. Установка управляемых колёс	-	-	1	-	УО Т, Э	
5.3	Тормозные системы колесных тракторов и автомобилей. Техническое обслуживание тормозной системы	-	-	-	-	УО Т, Э	
<b>6. Рабочее и вспомогательное оборудование тракторов</b>							
6.1	Тягово-сцепные устройства тракторов. Валы отбора мощности. Раздельно-агрегатная гидравлическая навесная система. Основные преимущества использования навесных агрегатов. Общая схема и принцип действия ГНС. Работа ГНС при различных положениях золотника гидрораспределителя. Повышение тягово-сцепных свойств тракторов.	2	-	1	2	КЛ, Т, Э	
6.2	Механизмы навески тракторов и варианты их размещения. Устройство и регулировка механизма навески. Гидравлическая навесная система тракторов, её устройство и соединительная арматура. Гидравлические насосы и гидрораспределитель	-	-	1	2	УО Т, Э	
6.3	Вспомогательное и дополнительное оборудование тракторов. Система отбора мощности.	-	-	-	2	УО Т, Э	
<b>7. Почвообрабатывающие орудия, машины и агрегаты</b>							
7.1	1. Задачи и виды обработки почвы. Классификация почвообрабатывающих машин и орудий. Агротехнические требования к обработке почвы. 2. Орудия и машины для основной отвальной и безотвальной обработки почвы, конструкции их рабочих органов.	2	-	-	2	КЛ, Т, Э	
7.2	1. Изучение конструкций плугов, глубокорыхлителей, их функциональных схем, правил эксплуатации в конкретных условиях.	-	-	2	2	Т, Э	
7.3	1. Машины и орудия для нулевой, минимальной и предпосевной обработки почвы с пассивными и активными рабочими органами. 2. Комбинированные почвообрабатывающие агрегаты.	2	-	-	2	КЛ, Т, Э	
7.4	1. Изучение конструкций и рабочих органов борон, культиваторов для сплошной и междурядной обработок почвы, луцильников, катков, почвообрабатывающих фрез, комбинированных агрегатов.	-	-	2	2	Т, Э	
1	2	3	4	5	6	7	8
<b>8. Машины для посева и посадки с.-х. культур.</b>							
8.1	1. Схемы (способы) посева и посадки с.-х. культур. 2. Сеялки. Общее устройство и рабочий процесс. Базовые модели машин для посева зерновых, технических и овощных культур. Питающие емкости. Дозирующие устройства, их разновидности. Семяпроводы, сошники, устройства для заделки семян. 2. Посадочные машины, их общее устройство и рабочий процесс. 3. Посевные комплексы.	2	-	-	3	КЛ, Э, Т	
8.2	1. Изучение конструкций, технологических процессов, схем функционирования и регулировок сеялок и посадочных машин. Установка их на заданную норму высева (густоту посадки) и оценка качества работы. Подготовка посевных и посадочных машин к работе с учётом условий их эксплуатации и выбранного способа посева (посадки).	-	-	2	3	Т, Э	
<b>9. Машины для внесения удобрений.</b>							

9.1	1.Виды удобрений, способы их внесения. Классификация технологий подготовки и внесения удобрений. 2.Агрегаты для измельчения и растаривания слежавшихся минеральных удобрений, тукосмесительная установка, машины для подготовки органических удобрений и органо-минеральных смесей к внесению, машины для погрузки и транспортирования твердых и жидких удобрений. Их функциональные схемы и рабочие процессы. 3.Машины для внесения твердых органических удобрений, их разновидности. 4.Машины для внесения твердых крупночастичных минеральных удобрений, их разновидности. Дозирующие и распределительные устройства. Принципиальные схемы и рабочие процессы машин. 5.Машины для внесения жидких и пылевидных удобрений Общее устройство, функциональные схемы и рабочие процессы машин для внесения жидких органических и минеральных удобрений, машин для внесения пылевидных удобрений.	2	-	-	3	КЛ, Э	
9.2	1.Изучение конструкций, технологических процессов, схем функционирования и регулировок машин для внесения удобрений. 2.Настройка на заданные условия работы. Оценка равномерности распределения удобрений по площади питания растений.	-	-	2	3	Т, Э	
10.Машины для механизации защиты растений от вредителей и болезней							
10.1	1.Методы защиты растений. Виды пестицидов и способы их применения. Экологическая безопасность использования пестицидов. 2.Опрыскиватели. Общее устройство, функциональные схемы и рабочие процессы. Типы распыливающих наконечников. 3.Опыливатели и аэрозольные генераторы. Общее устройство и рабочие процессы машин: принципиальные схемы, конструктивные элементы и узлы, их регулировки. 4.Протравливатели. Способы протравливания семян и клубней. Общее устройство и рабочие процессы шнековых и камерных протравливателей семян.	2	-	-	3	КЛ, Т, Э	
1	2	3	4	5	6	7	8
10.2	1.Основные регулировки и настройка на заданные условия работы опрыскивателей: настройка на расход рабочей жидкости, установка штанги на равномерность покрытия обрабатываемой поверхности и вентилятора на заданную скорость вхождения воздушной струи в крону деревьев. Меры безопасности. 2.Основные регулировки и настройка на заданную производительность и норму расхода фунгицидов при работе протравливателей, в зависимости от обрабатываемой культуры, требования к качеству работы.	-	-	2	3	Т, Э	
11.Машины для заготовки стебельчатых кормов							

11.1	1. Технологические свойства трав и других кормовых стебельчатых культур. Виды кормов. Производственные процессы уборки и хранения кормов и кормовых культур. 2. Косилки. Рабочие процессы, разновидности. Принципы срезания растений. Режущие аппараты. Разновидности и конструкции режущих аппаратов. Регулирование и режим работы. Оценка качества работы. Плющильные устройства. Назначение, конструкция, регулирование и работа плющильных вальцов. 3. Грабли, ворошители, подборщики их разновидности и конструкции. 4. Кормоуборочные комбайны, их общее устройство. Конструкции питающе-измельчающих устройств. Длина резки.	2	-	-	3	КЛ, Т, Э	
11.2	1. Назначение, устройство, технологический процесс, правила эксплуатации и регулировки машин для скашивания естественных и сеяных трав. 2. Назначение, устройство, технологический процесс, правила эксплуатации и регулировки машин для сгребания, ворошения и уборки рассыпного сена: 3. Назначение, устройство, функциональная схема, правила эксплуатации и регулировки машин для прессования грубых стебельчатых кормов. 4. Назначение, устройство, технологический процесс и правила эксплуатации машин для уборки трав и силосных культур с измельчением.	-	-	2	3	Т, Э	
<b>12. Машины для уборки зерновых колосовых и зернобобовых культур</b>							
12.1	1. Способы уборки зерновых культур с использованием зерноуборочных комбайнов и с обмолотом на стационаре. 2. Типы жаток, используемых для раздельного способа уборки зерновых культур. 3. Зерноуборочные комбайны, общее устройство, схемы функционирования. Технологические процессы основных устройств и систем жаток и молотилок зерноуборочных комбайнов. Меры по снижению потерь зерна при их эксплуатации.	2	-	-	3	КЛ, Т, Э	

1	2	3	4	5	6	7	8
12.2	1. Устройство и правила эксплуатации режущего аппарата, мотвила и транспортирующих рабочих органов жатки зерноуборочного комбайна. Регулирование их с учётом условий уборки. 2. Устройство, принцип работы, технологические и эксплуатационные регулировки молотилки зерноуборочного комбайна. Измельчители и разбрасывающие устройства незерновой части урожая.	-	-	2	3	Т, Э	
<b>13. Машины и оборудование для послеуборочной доработки зернового вороха</b>							
13.1	1. Задачи, сущность, способы очистки и сортирования зернового вороха, размерные и аэродинамические характеристики его компонентов.	2	-	-	3	КЛ, Т, Э	

	2.Классификация машин и их рабочих органов для очистки и сортирования зернового вороха. 3.Типы решет, их подбор и размещение. 4.Свойства зерна и растений как объекта сушки, её значение. 5.Способы сушки. Разновидности и принципы работы сушилок и установок активного вентилирования. Конструктивные элементы сушилок. 6.Режимы сушки и активного вентилирования зернового вороха.						
13.2	1.Изучение конструкций и функциональных схем зерноочистительных машин для первичной и вторичной очистки и сортирования зернового вороха. 2.Подготовка к работе питателей, воздушных систем, решетных станов и триеров зерноочистительных машин. Режимы их функционирования. 3.Изучение конструкций машин и принципов их работы для дополнительного сортирования на фракции семенного зерна. 4.Изучение конструкций сушильного оборудования зерноперерабатывающих пунктов и комплексов. Схемы работы сушилок и установок активного вентилирования в зависимости от начальной влажности зерна. 5.Режимы сушки зерна, их контроль в процессе работы сушилок и регулирование.	-	-	2	3	Т, Э	
<b>14. Машины для уборки и послеуборочной доработки овощей и технических культур</b>							
14.1	1.Особенности уборки корнеклубнеплодов и влияние их технологических свойств на выбор способа уборки. 2.Общее устройство машин для уборки картофеля раздельным, комбинированным и комбайновым способами, их схемы функционирования. 3.Технологические схемы корнеуборочных машин теребильного типа. 4.Способы уборки капусты кочанной. Разновидность срезающих и листоотделяющих устройств капустоуборочных машин, их принцип работы. 5.Способы уборки льна и послеуборочной доработки льнотресты и льновороха, их производственные процессы и машины для осуществления технологических операций.	2	-	-	3	КЛ, Т, Э	

1	2	3	4	5	6	7	8
14.2	1.Изучение конструкций машин для уборки картофеля. Настройка рабочих органов картофелеуборочных машин на оптимальный режим в зависимости от условий эксплуатации. 2.Изучение конструкций технологического оборудования для послеуборочной доработки клубней картофеля и закладки их на хранение. Подготовка КСП к работе. 3.Изучение конструкций и режимов работы машин подкапывающего и теребильного типов для уборки корнеплодов. Регулирование их рабочих органов. 4.Изучение конструкций и схем функционирования	-	-	2	3	Т, Э	



пунктов доработки корнеплодов. 5.Изучение конструкций капустоуборочных машин, их принципов работы и правил эксплуатации. Оборудование для доработки кочанов капусты. 6.Изучение конструкций, функционирования и правила эксплуатации льноуборочных машин. 7.Изучение конструкций машин, обеспечивающих высокое качество вылежки льнотресты и её подъема с формированием паковок. Подготовка их на заданный режим работы. 8.Изучение комплекса машин для доработки льновороха, выбор режимов сушки и хранения семян льна.						
<b>ИТОГО:</b>	36	-	36	72	-	-

\* Указывается форма контроля. Например: УО – устный опрос, КЛ – конспект лекции, ВЛР – выполнение лабораторной работы, Т – тестирование, Э – экзамен, З – зачет, КСР- контроль самостоятельной работы.

#### 4.1.2. Заочная форма обучения

№ п/п	Темы занятий	Виды учебных занятий и трудоемкость, ч.				Контроль знаний*	Применяемые активные и интерактивные технологии обучения
		лекции	практические (семинарские)	лабораторные	самостоятельная работа		
1	2	3	4	5	6	7	8
<b>1. Общие сведения о тракторах и автомобилях</b>							
1.1.	Классификация и общее устройство тракторов и автомобилей, типаж тракторов, базовые модели и их модификации.	0,25	-	0,25	5	КЛ, Э	
1.2	Общее устройство тракторов и автомобилей. Механизмы и передачи машин.	-	-	0,25	5	УО Т, Э	
<b>2. Автотракторные двигатели. Механизмы и системы</b>							
2.1.	Автотракторные ДВС, основные понятия и определения. Рабочие процессы 4-х тактных карбюраторных и дизельных ДВС. Рабочий процесс 2-х тактного карбюраторного двигателя с кривошипно-камерной продувкой.	0,5	-	0,5	4	КЛ, Э	
2.2.	Общее устройство автотракторных ДВС. Взаиморасположение механизмов и систем карбюраторных и дизельных двигателей тракторов и автомобилей	-	-	0,5	3	УО Т	
1	2	3	4	5	6	7	8
2.3	Базовые элементы двигателя. Назначение и устройство кривошипно-шатунного механизма и механизма газораспределения.	0,25	-	0,25	3	КЛ, Э	
2.4	Кривошипно-шатунный механизм. Техническое обслуживание механизма газораспределения.	-	-	-	1	УО Т, Э	
2.5	Назначение, устройство и схемы функционирования систем охлаждения и смазки ДВС.	0,25	-	0,25	5	КЛ, Э	
2.6	Техническое обслуживание систем охлаждения и смазки автотракторных ДВС.	-	-	-	1	УО Т, Э	
2.7	Назначение, устройство и работа систем питания бензинового и дизельного ДВС. Системы зажигания. Системы запуска ДВС	0,25	-	0,25	5	КЛ, Т, Э	

2.8	Техническое обслуживание систем питания бензинового и дизельного ДВС. Работа систем запуска автотракторных ДВС.	-	-	-	2	УО Т, Э	
<b>3. Трансмиссия (силовая передача) тракторов и автомобилей</b>							
3.1	Назначение, общая схема и классификация трансмиссий. Принцип действия основных элементов трансмиссий. Назначение, принцип работы и классификация муфт сцепления. Коробки передач и их классификация. Трансмиссии полноприводных машин. Ведущие мосты. Назначение и принцип работы дифференциала.	0,25	-	0,5	5	КЛ, Э	
3.2	Муфты сцепления и их привод. Неисправности и техническое обслуживание.	-	-	0,12	2	УО Т, Э	
3.3	Назначение, устройство и работа коробок перемен передач тракторов и автомобилей	-	-	0,13	2	УО Т, Э	
3.4	Ведущие мосты колесных и гусеничных тракторов и автомобилей. Конструкция и техническое обслуживание. Регулирование их механизмов.	-	-	0,12	1	УО Т, Э	
<b>4. Ходовая часть тракторов и автомобилей</b>							
4.1	Назначение и типы ходовой части. Проходимость тракторов и ее влияние на эффективность их использования. Агротехническая проходимость тракторов. Процесс взаимодействия ходовой части колесных и гусеничных тракторов с почвой, регулирование агротехнической проходимости тракторов, влияние ходового аппарата на структуру и плодородие почвы	0,25	-	-	5	КЛ, Э	
4.2	Ходовая часть автомобилей, колесных и гусеничных тракторов. Техническое обслуживание.	-	-	0,25	1	УО Т, Э	
<b>5. Механизмы управления тракторов и автомобилей. Тормозные системы.</b>							
5.1	Маневренность колесных и гусеничных тракторов и ее влияние на качество работы МТА и урожайность с.-х. культур. Принципы поворота гусеничного трактора. Условия поворота колесной машины. Стабилизация движения управляемых колес. Классификация тормозных систем тракторов. Общая схема и принцип работы тормозной системы с гидравлическим приводом.	0,12	-	-	3	КЛ, Э	
5.2	Рулевое управление колесных тракторов и автомобилей. Установка управляемых колёс	-	-	0,13	1	Т, Э	
5.3	Тормозные системы колесных тракторов и автомобилей. Техническое обслуживание тормозной системы	-	-	0,12	1	Т, Э	

1	2	3	4	5	6	7	8
<b>6. Рабочее и вспомогательное оборудование тракторов</b>							
6.1	Тягово-сцепные устройства тракторов. Валы отбора мощности. Раздельно-агрегатная гидравлическая навесная система. Основные преимущества использования навесных агрегатов. Общая схема и принцип действия ГНС. Работа ГНС при различных положениях золотника гидрораспределителя. Повышение тягово-сцепных свойств тракторов.	0,13	-	0,25	4	КЛ, Т, Э	
6.2	Механизмы навески тракторов и варианты их размещения. Устройство и регулировка механизма навески. Гидравлическая навесная система тракторов, её устройство и соединительная арматура.	-	-	0,13	4	УО Т, Э	

	Гидравлические насосы и гидрораспределитель						
6.3	Вспомогательное и дополнительное оборудование тракторов. Система отбора мощности.	-	-	-	1	Т, Э	
<b>7. Почвообрабатывающие орудия, машины и агрегаты</b>							
7.1	1.Задачи и виды обработки почвы. Классификация почвообрабатывающих машин и орудий. Агротехнические требования к обработке почвы. 2.Орудия и машины для основной отвальной и безотвальной обработки почвы, конструкции их рабочих органов. 3.Рациональная формула В.П.Горячкина, её анализ	0,5	-	-	3	КЛ, Э	
7.2	1.Изучение конструкций плугов, глубокорыхлителей, их функциональных схем, правил эксплуатации в конкретных условиях.	-	-	0,25	4	Т, Э	
7.3	1.Машины и орудия для нулевой, минимальной и предпосевной обработки почвы с пассивными и активными рабочими органами. 2.Комбинированные почвообрабатывающие агрегаты.	0,5	-	-	4	КЛ, Э	
7.4	1.Изучение конструкций и рабочих органов борон, культиваторов для сплошной и междурядной обработок почвы, луцильников, катков, почвообрабатывающих фрез, комбинированных агрегатов.	-	-	0,25	4	Т, Э	
<b>8.Машины для посева и посадки с.-х. культур.</b>							
8.1	1.Схемы (способы) посева и посадки с.-х. культур. 2.Сеялки. Общее устройство и рабочий процесс. Базовые модели машин для посева зерновых, технических и овощных культур. Питающие емкости. Дозирующие устройства, их разновидности. Семяпроводы, сошники, устройства для заделки семян. 2.Посадочные машины, их общее устройство и рабочий процесс. 3.Посевные комплексы.	0,5	-	-	2	КЛ, Э	
8.2	1.Изучение конструкций, технологических процессов, схем функционирования и регулировок сеялок и посадочных машин. Установка их на заданную норму высева (густоту посадки) и оценка качества работы. Подготовка посевных и посадочных машин к работе с учётом условий их эксплуатации и выбранного способа посева (посадки).	-	-	0,5	4	Т, Э	

1	2	3	4	5	6	7	8
<b>9.Машины для внесения удобрений.</b>							
9.1	1.Виды удобрений, способы их внесения. Классификация технологий подготовки и внесения удобрений. 2.Агрегаты для измельчения и растаривания слежавшихся минеральных удобрений, тукосмесительная установка, машины для подготовки органических удобрений и органо-минеральных смесей к внесению, машины для погрузки и транспортирования твердых и жидких удобрений. Их функциональные схемы и рабочие процессы. 3.Машины для внесения твердых органических	0,5	-	-	2	КЛ, Э	

	удобрений, их разновидности. 4.Машины для внесения твердых крупночастичных минеральных удобрений, их разновидности. Дозирующие и распределительные устройства. Принципиальные схемы и рабочие процессы машин. 5.Машины для внесения жидких и пылевидных удобрений. Общее устройство, функциональные схемы и рабочие процессы машин для внесения жидких органических и минеральных удобрений, машин для внесения пылевидных удобрений.						
9.2	1.Изучение конструкций, технологических процессов, схем функционирования и регулировок машин для внесения удобрений. 2.Настройка на заданные условия работы. Оценка равномерности распределения удобрений по площади питания растений.	-	-	0,25	3	Т, Э	
10.Машины для механизации защиты растений от вредителей и болезней							
10.1	1.Методы защиты растений. Виды пестицидов и способы их применения. Экологическая безопасность использования пестицидов. 2.Опрыскиватели. Общее устройство, функциональные схемы и рабочие процессы. Типы распыляющих наконечников. 3.Опыливатели и аэрозольные генераторы. Общее устройство и рабочие процессы машин: принципиальные схемы, конструктивные элементы и узлы, их регулировки. 4.Протравливатели. Способы протравливания семян и клубней. Общее устройство и рабочие процессы шнековых и камерных протравливателей семян.	0,5	-	-	2	КЛ, Э	
10.2	1.Основные регулировки и настройка на заданные условия работы опрыскивателей: настройка на расход рабочей жидкости, установка штанги на равномерность покрытия обрабатываемой поверхности и вентилятора на заданную скорость вхождения воздушной струи в крону деревьев. Меры безопасности. 2.Основные регулировки и настройка на заданную производительность и норму расхода фунгицидов при работе протравливателей, в зависимости от обрабатываемой культуры, требования к качеству работы.	-	-	0,5	2	Т, Э	
11.Машины для заготовки стебельчатых кормов							

1	2	3	4	5	6	7	8
---	---	---	---	---	---	---	---

11.1	<p>1. Технологические свойства трав и других кормовых стебельчатых культур. Виды кормов. Производственные процессы уборки и хранения кормов и кормовых культур.</p> <p>2. Косилки. Рабочие процессы, разновидности. Принципы срезания растений. Режущие аппараты. Разновидности и конструкции режущих аппаратов. Регулирование и режим работы. Оценка качества работы. Плющильные устройства. Назначение, конструкция, регулирование и работа плющильных вальцов.</p> <p>3. Грабли, ворошители, подборщики их разновидности и конструкции.</p> <p>4. Кормоуборочные комбайны, их общее устройство. Конструкции питающе-измельчающих устройств. Длина резки.</p>	0,5	-	-	3	КЛ, Э	
11.2	<p>1. Назначение, устройство, технологический процесс, правила эксплуатации и регулировки машин для скашивания естественных и сеяных трав.</p> <p>2. Назначение, устройство, технологический процесс, правила эксплуатации и регулировки машин для сгребания, ворошения и уборки рассыпного сена.</p> <p>3. Назначение, устройство, функциональная схема, правила эксплуатации и регулировки машин для прессования грубых стебельчатых кормов.</p> <p>4. Назначение, устройство, технологический процесс и правила эксплуатации машин для уборки трав и силосных культур с измельчением.</p>	-	-	0,5	5	Т, Э	
<b>12. Машины для уборки зерновых колосовых и зернобобовых культур</b>							
12.1	<p>1. Способы уборки зерновых культур с использованием зерноуборочных комбайнов и с обмолотом на стационаре.</p> <p>2. Типы жаток, используемых для раздельного способа уборки зерновых культур.</p> <p>3. Зерноуборочные комбайны, общее устройство, схемы функционирования. Технологические процессы основных устройств и систем жаток и молотилок зерноуборочных комбайнов. Меры по снижению потерь зерна при их эксплуатации.</p>	1	-	-	3	КЛ, Э	
12.2	<p>1. Устройство и правила эксплуатации режущего аппарата, мотовила и транспортирующих рабочих органов жатки зерноуборочного комбайна. Регулирование их с учётом условий уборки.</p> <p>2. Устройство, принцип работы, технологические и эксплуатационные регулировки молотилки зерноуборочного комбайна. Измельчители и разбрасывающие устройства незерновой части урожая.</p>	-	-	0,5	5	Т, Э	
<b>13. Машины и оборудование для послеуборочной доработки зернового вороха</b>							

1	2	3	4	5	6	7	8
13.1	<p>1. Задачи, сущность, способы очистки и сортирования зернового вороха, размерные и аэродинамические характеристики его компонентов.</p> <p>2. Классификация машин и их рабочих органов для очистки и сортирования зернового вороха.</p> <p>3. Типы решет, их подбор и размещение.</p> <p>4. Свойства зерна и растений как объекта сушки, её значение.</p> <p>5. Способы сушки. Разновидности и принципы работы сушилок и установок активного вентилирования. Конструктивные элементы сушилок.</p> <p>6. Режимы сушки и активного вентилирования зернового вороха.</p>	1	-	-	3	КЛ, Э	
13.2	<p>1. Изучение конструкций и функциональных схем зерноочистительных машин для первичной и вторичной очистки и сортирования зернового вороха.</p> <p>2. Подготовка к работе питателей, воздушных систем, решетных станов и триеров зерноочистительных машин. Режимы их функционирования.</p> <p>3. Изучение конструкций машин и принципов их работы для дополнительного сортирования на фракции семенного зерна.</p> <p>4. Изучение конструкций сушильного оборудования зерноперерабатывающих пунктов и комплексов. Схемы работы сушилок и установок активного вентилирования в зависимости от начальной влажности зерна.</p> <p>5. Режимы сушки зерна, их контроль в процессе работы сушилок и регулирование.</p>	-	-	0,5	5	Т, Э	
<b>14. Машины для уборки и послеуборочной доработки овощей и технических культур</b>							
14.1	<p>1. Особенности уборки корнеклубнеплодов и влияние их технологических свойств на выбор способа уборки.</p> <p>2. Общее устройство машин для уборки картофеля раздельным, комбинированным и комбайновым способами, их схемы функционирования.</p> <p>3. Технологические схемы корнеуборочных машин теребильного типа.</p> <p>4. Способы уборки капусты кочанной. Разновидность срезающих и листоотделяющих устройств капустоуборочных машин, их принцип работы.</p> <p>5. Способы уборки льна и послеуборочной доработки льнотресты и льновороха, их производственные процессы и машины для осуществления технологических операций.</p>	0,5	-	-	3	КЛ, Э	
14.2	<p>1. Изучение конструкций машин для уборки картофеля. Настройка рабочих органов картофелеуборочных машин на оптимальный режим в зависимости от условий эксплуатации.</p> <p>2. Изучение конструкций технологического оборудования для послеуборочной доработки клубней картофеля и закладки их на хранение. Подготовка КСП к работе.</p> <p>3. Изучение конструкций и режимов работы машин подкапывающего и теребильного типов для уборки корнеплодов. Регулирование их рабочих органов.</p> <p>4. Изучение конструкций и схем функционирования пунктов доработки корнеплодов.</p> <p>5. Изучение конструкций капустоуборочных машин, их принципов работы и правил эксплуатации.</p> <p>Оборудование для доработки кочанов капусты.</p>	-	-	0,5	5	Т, Э	

1	2	3	4	5	6	7	8
	6.Изучение конструкций, функционирования и правила эксплуатации льноуборочных машин. 7.Изучение конструкций машин, обеспечивающих высокое качество вылежки льнотресты и её подъема с формированием паковок. Подготовка их на заданный режим работы. 8.Изучение комплекса машин для доработки льновороха, выбор режимов сушки и хранения семян льна.						
<b>15. Основы эксплуатации машинно-тракторных агрегатов и технологического оборудования</b>							
15.1	1.Производственные процессы в растениеводстве и характеристики МТА. Общие понятия и определения. Технологический процесс и его составные элементы. Машинные агрегаты и их свойства. Классификация и характеристики агрегатов. Комплектование машинно-тракторных агрегатов. Техно-экономические показатели МТА и технологического оборудования. Кинематика МТА.	0,5	-	-	3	КЛ, Э	
15.2	Определение показателей эффективности использования МТА при проведении технологических операций при выращивании с.-х. культур. Расчет производительности МТА, рабочее время и эффективность его использования. Определение и учёт объёма выполненных механизированных работ. Основные пути повышения производительности МТА. Эксплуатационные затраты при работе машинных агрегатов.	-	-	0,25	3	Э, УО, Т	
<b>ИТОГО:</b>		<b>8</b>	<b>-</b>	<b>8</b>	<b>128</b>	<b>-</b>	<b>-</b>

\* Указывается форма контроля. Например: УО – устный опрос, КЛ – конспект лекции, ВЛР – выполнение лабораторной работы, Т – тестирование, Э – экзамен, З – зачет, КСР- контроль самостоятельной работы.

#### 4.2. Распределение часов дисциплины по видам работы и форма контроля\*

\* Э – экзамен, З – зачет, ЗаО – зачет с оценкой, КП – курсовой проект, КР – курсовая работа, К – контрольная работа.

##### 4.2.1. Очная форма:

Вид занятий	1 курс		2 курс		3 курс		4 курс		5 курс	
	1 сем.	2 сем.	3 сем.	4 сем.	5 сем.	6 сем.	7 сем.	8 сем.	9 сем.	10 сем.
Лекции		36								
Лабораторные		36								
Практические										
Итого контактной работы		72								
Самостоятельная работа		72								
Форма контроля		Э								

##### 4.2.2. Заочная форма:

Вид занятий	1 курс	2 курс	3 курс	4 курс	5 курс	6 курс
Лекции	8					
Лабораторные	8					
Практические						
Итого контактной работы	16					
Самостоятельная работа	128					
Форма контроля	Э					

## **5 ОРГАНИЗАЦИЯ И УЧЕБНО-МЕТОДИЧЕСКОЕ ОБЕСПЕЧЕНИЕ САМОСТОЯТЕЛЬНОЙ РАБОТЫ ОБУЧАЮЩИХСЯ ПО ДИСЦИПЛИНЕ**

### **5.1 Содержание самостоятельной работы по дисциплине**

Темы, выносимые на самостоятельную проработку.

1. Устройство и работа 2-х тактных ДВС.
2. Система воздушного охлаждения ДВС.
3. Марки охлаждающих жидкостей и масел, используемых в автотракторных ДВС.
4. Системы зажигания. Системы запуска ДВС.
5. Работа систем запуска автотракторных ДВС.
6. Трансмиссии полноприводных машин.
7. Техническое обслуживание муфт сцепления.
8. Классификация тормозных систем тракторов.
9. Основные преимущества использования навесных агрегатов.
10. Соединительная арматура гидравлической системы трактора.
11. Вспомогательное и дополнительное оборудование тракторов.
12. Агротехнические требования к обработке почвы.
13. Схемы функционирования плугов и плоскорезов-глубококорыхлителей.
14. Изучение конструкций и рабочих органов катков.
14. Подготовка посевных и посадочных машин к работе с учётом условий их эксплуатации и выбранного способа посева (посадки).
15. Агрегаты для измельчения и растаривания слежавшихся минеральных удобрений, тукосмесительная установка, машины для подготовки органических удобрений и органоминеральных смесей к внесению, машины для погрузки и транспортирования твердых и жидких удобрений. Их функциональные схемы и рабочие процессы.
16. Опылители и аэрозольные генераторы. Общее устройство и рабочие процессы машин: принципиальные схемы, конструктивные элементы и узлы, их регулировки.
17. Технологические свойства трав и других кормовых стебельчатых культур. Виды кормов.
18. Типы жаток, используемых для раздельного способа уборки зерновых культур.
19. Классификация машин и их рабочих органов для очистки и сортирования зернового вороха.
20. Изучение конструкций машин и принципов их работы для дополнительного сортирования на фракции семенного зерна.
21. Изучение конструкций и схем функционирования пунктов доработки корнеплодов.
22. Изучение конструкций машин, обеспечивающих высокое качество вылежки льнотресты и её подъема с формированием паковок. Подготовка их на заданный режим работы.
23. Машинные агрегаты и их свойства.
24. Определение и учёт объёма выполненных механизированных работ

### **Дополнительно для обучающихся на ЗФО**

25. Техническое обслуживание систем питания бензинового и дизельного ДВС.
26. Муфты сцепления и их привод. Неисправности и техническое обслуживание.
27. Ведущие мосты колесных и гусеничных тракторов и автомобилей. Конструкция и техническое обслуживание. Регулирование их механизмов.
28. Процесс взаимодействия ходовой части колесных и гусеничных тракторов с почвой, регулирование агротехнической проходимости тракторов, влияние ходового аппарата на структуру и плодородие почвы.
29. Принципы поворота гусеничного трактора.
30. Условия поворота колесной машины.



31. Техническое обслуживание тормозной системы.
32. Повышение тягово-сцепных свойств тракторов.
33. Гидравлические насосы и гидрораспределитель.
35. Задачи и виды обработки почвы.
36. Классификация почвообрабатывающих машин и орудий.
37. Сеялки. Общее устройство и рабочий процесс.
38. Посевные комплексы.
39. Виды удобрений, способы их внесения.
40. Классификация технологий подготовки и внесения удобрений.
41. Принципиальные схемы и рабочие процессы машин.
42. Оценка равномерности распределения удобрений по площади питания растений.
43. Производственные процессы уборки и хранения кормов и кормовых культур.
44. Назначение, конструкция, регулирование и работа плющильных вальцов.
45. Назначение, устройство, технологический процесс, правила эксплуатации и регулировки машин для сгребания, ворошения и уборки рассыпного сена.
46. Меры по снижению потерь зерна при эксплуатации жаток зерноуборочных машин.
47. Измельчители и разбрасывающие устройства незерновой части урожая в конструкциях зерноуборочных комбайнов.
48. Задачи, сущность, способы очистки и сортирования зернового вороха.
49. Способы сушки.
50. Особенности уборки корнеклубнеплодов и влияние их технологических свойств на выбор способа уборки.
51. Технологические схемы корнеуборочных машин теребильного типа.
52. Способы уборки капусты кочанной.
53. Способы уборки льна и послеуборочной доработки льнотресты и льновороха.
54. Изучение конструкций и схем функционирования пунктов доработки корнеплодов.
55. Классификация и характеристики машинно-тракторных агрегатов.

## **5.2 Контроль самостоятельной работы**

Аудиторная самостоятельная работа студентов (СРС) может включать, например, использование специализированных дисплейных классов для выполнения отдельных видов СРС, тестирование и др.

Внеаудиторная СРС включает, в частности, следующие виды деятельности:

- конспектирование первоисточников и другой учебной литературы;
- проработку учебного материала (по конспектам, учебной и специальной литературе);
- изучение тем теоретического курса, запланированных для самостоятельного освоения;
- самотестирование;
- подготовку к выполнению и сдаче лабораторно-практических работ;
- подготовку к зачетам и экзамену.

Оценка результатов самостоятельной работы организуется следующим образом. Изучение студентом вопросов, выделенных на самостоятельное изучение, контролируется при проведении экзамена по дисциплине.

## **5.3 Учебно-методическое обеспечение самостоятельной работы**

При выполнении самостоятельной работы рекомендуется использовать:

1. Механизация и электрификация с.-х. производства / Под ред. В.М. Баутина. М.: Колос, 2000. - 536с.: ил. - (Учебник для вузов)
2. Тракторы: Устройство и техническое обслуживание / Г.И. Гладков, А.М. Петренко. – 3-е изд. – М.: Издательский центр «Академия», 2010. – 256 с.
3. Автомобили: учебник для студ. вузов / Богатырев А.В. и др.; под ред. А.В. Богатырева. – 2-е изд., перераб. и доп. – М.: КолосС, 2008. – 592с.: ил.
4. Халанский В.М., Горбачев И.В. Сельскохозяйственные машины. – М.: КолосС, 2006. – 624 с.: ил. – (учебники и учеб. пособия для студентов высш. учеб. заведений).

Кафедра располагает двумя переносными проекторами BenQ Proeocor MP 624 и экранами на штативе Projecta ProView 180 180 – MW , комплектами учебных фильмов и электронных плакатов. Также в достаточном количестве имеются плакаты на бумажной основе.

#### Электронные плакаты:

1. Электрооборудование автомобилей. Комплект из 100 плакатов для учреждений ВПО изготовленные НПИ «Учебная техника и технологии».- ЮУрГУ, 2008г.
2. Двигатели внутреннего сгорания. Комплект из 162 плакатов для учреждений ВПО изготовленные НПИ «Учебная техника и технологии».- ЮУрГУ, 2008г.
3. Устройство автомобиля. Комплект из 105 плакатов для учреждений ВПО изготовленные НПИ «Учебная техника и технологии».- ЮУрГУ, 2008г.
4. Сельскохозяйственные машины. Часть 1. Комплект из 157 плакатов для учреждений ВПО, изготовленные НПИ «Учебная техника и технологии».- ЮУрГУ, 2008г.
5. Сельскохозяйственные машины. Часть 2. Комплект из 106 плакатов для учреждений ВПО, изготовленные НПИ «Учебная техника и технологии».- ЮУрГУ, 2008г.

#### Библиотеки учебных фильмов:

1. Устройство и техническое обслуживание автомобиля. 56 учебных фильмов. - М.: ООО «Эконавт», 2008г.;
2. Общие вопросы безопасности дорожного движения. 8 учебных фильмов. - М.: ООО «Эконавт», 2008г.

#### Видеофильмы:

- 1) навесные и полунавесные плуги фирмы Kuhn;
- 2) семейство навесных и полунавесных плугов фирмы UNIA;
- 3) навесные оборотные плуги фирмы Kverneland с системами «Покамак» и «Ауторези»;
- 4) культиваторы, лущильщики, дисковые бороны фирмы FARMET;
- 5) культиваторы, глубокорыхлители, дисковые бороны фирмы UNIA;
- 6) культиватор КТС фирмы Kverneland;
- 7) культиваторы, дисковые бороны фирмы Kuhn; дискаторы серии БДМ;
- 8) комбинированные почвообрабатывающие агрегаты и посевные комплексы фирм: Kuhn, Kverneland, UNIA, FARMET;
- 9) почвообрабатывающие агрегаты «Лидер» и посевной комплекс «Обь»;
- 10) технология посева No-Till (АГРО-СОЮЗ-HORSCH) – широкозахватный культиватор FG 18.30 и посевной комплекс ATD 18.35;
- 11) сеялки-культиваторы CONCEPT 2000, дисковые сеялки нулевого цикла Never Pin и Xpress фирмы Morris Industries LTD;
- 12) системы опрыскивания растений СУМО-24; ОНМ-500; КЛМ ОП-200 АГРОТЕХНИКА (Ставропольский край);

- 13) машины для внесения органических и минеральных удобрений БобруйскАГРОМАШа;
- 14) пневматические сеялки для посева зерновых культур DT Accord Kverneland;
- 15) овощные сеялки точного высева ОПТИМА, GASPARDО; СТВ-12 «Полесье»;
- 16) комплекс машин для возделывания картофеля (LEMKEN+AMAZONE+GRIMME);
- 17) косилки и косилки-плющилки Vicon, Kuhn, Savanna, Stoll, КДН-210, КПП-3 (Бобруйскагромаш); КС-80, КПП-4,2, «Полесье-1500» (Гомсельмаш);
- 18) ворошилки и грабли Vicon, Kuhn, Stoll, ГВР-420, 630; ГР-700 (Бобруйксельмаш);
- 19) пресс-подборщики, обмотчики рулонов, транспортировщики рулонов Morris, Savanna; MASSEY FERGUSON, Бобруйксельмаша;
- 20) кормоуборочные комбайны ТААРУП 622; «Полесье-3000»; КСК-100А-Б; «Полесье-800», Stoll;
- 21) комплексы для заготовки кормов в полимерные материалы: «Жокон», «Пульсар», «Кашалот» (Бобруйскагромаш);
- 22) кормозаготовительный комплекс «Салют-Пермь»;
- 23) зерноуборочные комбайны: MF 5650, 8780 (Massey Ferguson); 7278, 7242;
- 24) зерноуборочные комбайны: FENDT 6330 AL; SAMAО серии 3000/2000;
- 25) зерноуборочные комбайны КЗР-10 «Полесье-Ротор», КЗС-7 (Гомсельмаш); семейства «Енисей»;
- 26) зерноочистительная техника фирмы «PETKUS», зерносушилки СЗ-6,10,16 СЗК-30 (ромбического типа);
- 27) костромской комплекс машин для раздельной уборки льна-долгунца, льноуборочная техника Бобруйскагромаша;
- 28) картофелеуборочные комбайны фирмы De Wulf; Un2200 Kverneland;
- 29) комбайны для уборки моркови De Wulf;
- 30) комбайн для уборки капусты;
- 31) универсальные и мобильные погрузчики ОАО АМКАДОР (Беларусь), WEIDEMANN, SCHAFFER;
- 32) сельскохозяйственная техника фирмы CLAAS.

## **6 УЧЕБНО-МЕТОДИЧЕСКОЕ И ИНФОРМАЦИОННОЕ ОБЕСПЕЧЕНИЕ ДИСЦИПЛИНЫ**

### **6.1 Основная учебная литература, необходимая для освоения дисциплины**

1. Механизация и электрификация сельскохозяйственного производства / Под ред. А.П.Тарасенко. М., КолосС - 2004. - 552с.: ил. – (Учеб. пособие для вузов) 95экз.
- 2.Халанский В.М., Горбачев И.В. Сельскохозяйственные машины. – М.:КолосС, 2006.– 624с.: ил.– (учебники и учеб. пособия для студентов высш. учеб. заведений). 333экз.

### **6.2 Дополнительная учебная литература, необходимая для освоения дисциплины**

- 1.Механизация и электрификация с.-х. производства /Под ред. В.М. Баутина. М.: Колос, 2000. - 536с.: ил. - (Учебник для вузов) 36экз.
2. Родичев В. А., Родичева Г. И. Тракторы и автомобили. — 3-е изд., перераб. и доп. — М.: Колос, 1996. — 336с.:ил. 58экз.
3. Гельман Б.М., Москвин М.В. Сельскохозяйственные тракторы и автомобили. Кн.1. Двигатели. – М.: Агропромиздат, 1987. -287с.: ил. 41экз.
4. Гельман Б.М., Москвин М.В. Сельскохозяйственные тракторы и автомобили. Кн.2. Шасси и оборудование. – М.: Агропромиздат, 1987. -335с.: ил. 39экз.

5. Устинов, А.Н. Сельскохозяйственные машины: учебник для нач. проф. образования / А.Н. Устинов. – 2-е изд., стер. – М.: Академия, 2000. – 264с. – (Профессиональное образование). 147экз.

### **6.3 Ресурсы сети «Интернет», необходимые для освоения дисциплины**

- 1) Научная электронная библиотека e-library.ru / <http://e-library.ru>.
- 2) Единое окно доступа к образовательным ресурсам. Электронная библиотека / <http://window.edu.ru>.

### **6.4 Методические указания для обучающихся по освоению дисциплины**

1. Воронков В.В. Тракторы и автомобили: учебно-методическое пособие / В.В. Воронков. – Иваново: ФГБОУ ВО Ивановская ГСХА, 2020. – 171 с.: ил.
2. Воронков В.В. Машины для очистки и сортирования зернового вороха: учебное пособие. – Иваново: ФГБОУ ВО Ивановская ГСХА, 2020. – 198 с.: ил.
3. Методические указания по оборудованию сушильно-сортировальных комплексов. Составители: Воронков В.В., Шевяков А.Н. - Иваново: ФГБОУ ВО Ивановская ГСХА, 2018 г.
4. Методические указания по изучению технологических комплексов машин для заготовки стебельчатых кормов. Составитель А.Н. Шевяков., Н.В. Муханов – Иваново: ФГБОУ ВО Ивановская ГСХА, 2017 г.
5. Методические указания по подготовке к работе, регулировке и настройке рабочих органов льноуборочного комбайна ЛК-4А. Составитель А.Н. Шевяков. - ФГБОУ ВПО ИГСХА им.ак. Д.К.Беляева 2015 г.
6. Методические указания по изучению сеноуборочных машин. Составитель А.Н. Шевяков., Н.В. Муханов - ФГБОУ ВПО ИГСХА им.ак. Д.К.Беляева 2015 г.
7. Методические указания по изучению машины для заготовки стебельчатых кормов. Составитель А.Н. Шевяков. - ФГБОУ ВПО ИГСХА им.ак. Д.К.Беляева 2014 г.
8. Комплекс зерноуборочный самоходный КЗС-10К «Полесье» /Учебное пособие по изучению техники для уборки зерновых культур (Иллюстрационный материал). Составители: Подругин В.Н.; Воронков В.В. – Иваново: ФГБОУ ВПО Ивановская ГСХА имени академика Д.К. Беляева, 2011. - 34с.: ил.
9. Комплекс зерноуборочный роторный КЗР-10 «Полесье-ротор» /Учебное пособие по изучению техники для уборки зерновых культур (Иллюстрационный материал). Составители: Подругин В.Н.; Воронков В.В. – Иваново: ФГБОУ ВПО Ивановская ГСХА имени академика Д.К. Беляева, 2011. - 26с.: ил.
10. Комплекс зерноуборочный самоходный КЗС-7 «Полесье» /Учебное пособие по изучению техники для уборки зерновых культур (Иллюстрационный материал). Составители: Подругин В.Н.; Воронков В.В. – Иваново: ФГБОУ ВПО Ивановская ГСХА имени академика Д.К. Беляева, 2011. - 30с.: ил.
11. Подборщик-погрузчик корнеплодов ППК-6 «Полесье» /Учебное пособие по изучению техники для уборки корнеклубнеплодов (Иллюстрационный материал). Составители: Подругин В.Н.; Воронков В.В. – Иваново: ФГБОУ ВПО Ивановская ГСХА имени академика Д.К. Беляева, 2011. - 6с.: ил.
12. Комбайн свёклоуборочный навесной КСН-6 «Полесье» /Учебное пособие по изучению техники для уборки корнеклубнеплодов (Иллюстрационный материал). Составители: Подругин В.Н.; Воронков В.В. – Иваново: ФГБОУ ВПО Ивановская ГСХА имени академика Д.К. Беляева, 2011. - 12с.: ил.
13. Универсальное энергетическое средство УЭС-2-250А «Полесье» /Учебное пособие по изучению уборочной техники (Иллюстрационный материал). Составители: Подругин

В.Н.; Воронков В.В. – Иваново: ФГБОУ ВПО Ивановская ГСХА имени академика Д.К. Беляева, 2011. - 24с.: ил.

14. Герасимов А.И., Розанов А.В., Шевяков А.Н. Орудия для основной (с оборотом пласта) и поверхностной обработки почвы – Часть I. Методическое пособие по описательному курсу «Сельскохозяйственные машины». — Иваново, 2010г.

15. Герасимов А.И., Розанов А.В., Шевяков А.Н. Орудия для основной (с оборотом пласта) и поверхностной обработки почвы – Часть II. Методическое пособие по описательному курсу «Сельскохозяйственные машины». — Иваново, 2010г.

16. Герасимов А.И., Розанов А.В., Шевяков А.Н. Машины для внесения удобрений и химической защиты растений. Методическое пособие по описательному курсу «Сельскохозяйственные машины». — Иваново, 2010г.

17. Герасимов А.И., Розанов А.В., Шевяков А.Н. Посевные и посадочные машины. Методическое пособие по описательному курсу «Сельскохозяйственные машины». — Иваново, 2010г.

#### **6.5 Информационные справочные системы, используемые для освоения дисциплины (при необходимости)**

- 1) Не используются

#### **6.6 Программное обеспечение, используемое для освоения модуля дисциплины (при необходимости)**

- 1) Windows
- 2) Microsoft Office.
- 3) Поисковые браузеры

#### **6.7 Информационные технологии, используемые при осуществлении образовательного процесса по дисциплине**

- 1) LMS Modle

## 7 МАТЕРИАЛЬНО-ТЕХНИЧЕСКАЯ БАЗА, НЕОБХОДИМАЯ ДЛЯ ОСУЩЕСТВЛЕНИЯ ОБРАЗОВАТЕЛЬНОГО ПРОЦЕССА ПО ДИСЦИПЛИНЕ

Для проведения занятий по дисциплине «Механизация растениеводства» оборудованы шесть специализированных лабораторий, одна лекционная аудитория и аудитория для самостоятельной работы.

№ п/п	Наименование специальных помещений и помещений для самостоятельной работы	Оснащенность специальных помещений и помещений для самостоятельной работы
1.	<p style="text-align: center;">Учебная аудитория</p> <p style="text-align: center;">Предназначена для:</p> <ul style="list-style-type: none"> <li>-проведения занятий семинарского типа;</li> <li>-проведения практических занятий;</li> <li>-групповых и индивидуальных консультаций;</li> <li>-текущего контроля и промежуточных аттестаций</li> </ul>	<p>Лаборатория оборудована мебелью и оснащена техническими средствами обучения в виде: разрезов тракторов Т-40; Т-150К; МТЗ-80; Т-25А, макетами ДВС; учебно-наглядными пособиями в виде макетов и стендов, т. е. необходимыми средствами обучения для организации образовательного процесса по данной учебной дисциплине.</p>
2.	<p style="text-align: center;">Учебная аудитория</p> <p style="text-align: center;">Предназначена для:</p> <ul style="list-style-type: none"> <li>-проведения занятий семинарского типа;</li> <li>-проведения практических занятий;</li> <li>-групповых и индивидуальных консультаций;</li> <li>-текущего контроля и промежуточных аттестаций</li> </ul>	<p>Лаборатория оборудована мебелью и оснащена техническими средствами обучения в виде: разрезов двигателя автомобиля «Камаз», ВАЗ 21083; учебно-наглядными пособиями в виде макетов и стендов</p>
3	<p style="text-align: center;">Учебная аудитория</p> <p style="text-align: center;">Предназначена для:</p> <ul style="list-style-type: none"> <li>-проведения занятий семинарского типа;</li> <li>-проведения практических занятий;</li> <li>-групповых и индивидуальных консультаций;</li> <li>-текущего контроля и промежуточных аттестаций</li> </ul>	<p>Лаборатория оборудована мебелью и оснащена техническими средствами обучения в виде: стендов-тренажеров и электрифицированных светодинамических стендов</p>
4	<p style="text-align: center;">Учебные аудитории</p> <p style="text-align: center;">Предназначены для:</p> <ul style="list-style-type: none"> <li>-проведения занятий семинарского типа;</li> <li>-проведения практических занятий;</li> <li>-групповых и индивидуальных консультаций;</li> <li>-текущего контроля и промежуточных аттестаций».</li> </ul>	<p>Лаборатории оборудованы мебелью и оснащены техническими средствами обучения в виде: орудий и машин для обработки почвы; посевных и посадочных машин; машин для внесения удобрений и химической защиты растений; машин для уборки и послеуборочной доработке и урожая; макетов сельскохозяйственных машин и их рабочих органов, а также учебных плакатов по устройству и правилам эксплуатации машин, орудий и технологического оборудования необходимых для производства растениеводческой продукции.</p>
5	<p>М-323 – Мультимедийная учебная аудитория</p> <p style="text-align: center;">Предназначена для:</p> <ul style="list-style-type: none"> <li>-проведения занятий лекционного типа;</li> <li>-проведения занятий семинарского типа;</li> <li>-проведения практических занятий;</li> <li>-групповых и индивидуальных консультаций;</li> <li>-текущего контроля и промежуточных аттестаций</li> </ul>	<p>Лаборатория оборудована мебелью и оснащена техническими средствами обучения в виде мультимедийных средств.</p>
6	<p style="text-align: center;">Помещение для самостоятельной работы</p>	<p>Аудитория оборудована мебелью и оснащена мультимедийными техническими средствами обучения.</p>

**ФОНД ОЦЕНОЧНЫХ СРЕДСТВ ПО ДИСЦИПЛИНЕ**  
**«Механизация растениеводства»**

**1.1 Перечень компетенций, формируемых на данном этапе для обучающихся на ОФО**

Шифр и наименование компетенции	Индикаторы достижения компетенции / планируемые результаты обучения		Форма контроля и период его проведения*	Оценочные средства
ОПК- 4 Способен реализовывать современные технологии и обосновывать их применение в профессиональной деятельности	ИД - 2	Обосновывает элементы системы земледелия и технологии возделывания сельскохозяйственных культур применительно к почвенно-климатическим условиям с учётом агроландшафтной характеристики территории.	КЛ, УО, Т, Э	Конспект лекций, устный опрос, комплект экзаменационных вопросов, Комплект тестовых заданий
ПКС - 4 Способен комплектовать почвообрабатывающие, посевные и оборочные агрегаты, агрегаты для внесения удобрений и борьбы с вредителями и болезнями сельскохозяйственных растений, определять схемы их движения по полям, проводить технологические регулировки	ИД-1 <sub>пк4</sub>	Комплектует агрегаты для обработки почвы в севооборотах	КЛ, УО, Т, Э	Конспект лекций, устный опрос, комплект экзаменационных вопросов, Комплект тестовых заданий
	ИД-2 <sub>пк4</sub>	Комплектует агрегаты для выполнения технологических операций посева (посадки) сельскохозяйственных культур и ухода за ними	КЛ, УО, Т, Э	Конспект лекций, устный опрос, комплект экзаменационных вопросов, Комплект тестовых заданий
	ИД-3 <sub>пк4</sub>	Комплектует агрегаты для выполнения технологических операций по внесению удобрений	КЛ, УО, Т, Э	Конспект лекций, устный опрос, комплект экзаменационных вопросов, Комплект тестовых заданий
	ИД-4 <sub>пк4</sub>	Комплектует агрегаты для выполнения технологических операций по защите растений	КЛ, УО, Т, Э	Конспект лекций, устный опрос, комплект экзаменационных вопросов, Комплект тестовых заданий

ПК - 4 Способен комплектовать почвообрабатывающие, посевные и уборочные агрегаты, агрегаты для внесения удобрений и борьбы с вредителями и болезнями сельскохозяйственных растений, определять схемы их движения по полям, проводить технологические регулировки	ИД-5 <sub>пк 4</sub>	Комплектует агрегаты для выполнения технологических операций по уборке, послеуборочной доработке и закладке на хранение сельскохозяйственной продукции	КЛ, УО, Т, Э	Конспект лекций, устный опрос, комплект экзаменационных вопросов, Комплект тестовых заданий
	ИД-6 <sub>пк 4</sub>	Определяет схемы движения агрегатов по полям	КЛ, УО, Т, Э	Конспект лекций, устный опрос, комплект экзаменационных вопросов, Комплект тестовых заданий
	ИД-7 <sub>пк 4</sub>	Организует проведение технологических регулировок скомплектованных агрегатов	КЛ, УО, Т, Э	Конспект лекций, устный опрос, комплект экзаменационных вопросов, Комплект тестовых заданий

\* Форма контроля: З – зачет; Экз. – экзамен

## 1.2 Перечень компетенций, формируемых на данном этапе для обучающихся на ЗФО

Шифр и наименование компетенции	Индикаторы достижения компетенции / планируемые результаты обучения		Форма контроля и период его проведения*	Оценочные средства
ОПК- 4 Способен реализовывать современные технологии и обосновывать их применение в профессиональной деятельности	ИД - 2	Обосновывает элементы системы земледелия и технологии возделывания сельскохозяйственных культур применительно к почвенно-климатическим условиям с учётом агроландшафтной характеристики территории.	КЛ, УО, Т, Э	Конспект лекций, устный опрос, комплект экзаменационных вопросов, Комплект тестовых заданий
ПКС - 4 Способен комплектовать почвообрабатывающие, посевные и уборочные агрегаты, агрегаты для внесения удобрений и борьбы с вредителями и болезнями сельскохозяйственных растений, определять схемы их движения по полям, проводить технологические регулировки	ИД-1 <sub>пкс4</sub>	Комплектует агрегаты для обработки почвы в севооборотах	КЛ, УО, Т, Э	Конспект лекций, устный опрос, комплект экзаменационных вопросов, Комплект тестовых заданий
	ИД-2 <sub>пкс 4</sub>	Комплектует агрегаты для выполнения технологических операций посева (посадки) сельскохозяйственных культур и ухода за ними	КЛ, УО, Т, Э	Конспект лекций, устный опрос, комплект экзаменационных вопросов, Комплект тестовых заданий



<p>ПКС - 4 Способен комплектовать почвообрабатывающие, посевные и уборочные агрегаты, агрегаты для внесения удобрений и борьбы с вредителями и болезнями сельскохозяйственных растений, определять схемы их движения по полям, проводить технологические регулировки</p>	ИД-3 <sub>пкс 4</sub>	Комплектует агрегаты для выполнения технологических операций по внесению удобрений	КЛ, УО, Т, Э	Конспект лекций, устный опрос, комплект экзаменационных вопросов, Комплект тестовых заданий
	ИД-4 <sub>пкс 4</sub>	Комплектует агрегаты для выполнения технологических операций по защите растений	КЛ, УО, Т, Э	Конспект лекций, устный опрос, комплект экзаменационных вопросов, Комплект тестовых заданий
	ИД-5 <sub>пкс 4</sub>	Комплектует агрегаты для выполнения технологических операций по уборке, послеуборочной доработке и закладке на хранение сельскохозяйственной продукции	КЛ, УО, Т, Э	Конспект лекций, устный опрос, комплект экзаменационных вопросов, Комплект тестовых заданий
	ИД-6 <sub>пкс 4</sub>	Определяет схемы движения агрегатов по полям	КЛ, УО, Т, Э	Конспект лекций, устный опрос, комплект экзаменационных вопросов, Комплект тестовых заданий
	ИД-7 <sub>пкс 4</sub>	Организует проведение технологических регулировок скомплектованных агрегатов	КЛ, УО, Т, Э	Конспект лекций, устный опрос, комплект экзаменационных вопросов, Комплект тестовых заданий

\* Форма контроля: УО –устный опрос, Т – тестирование; Э. – экзамен; КЛ-конспект лекций

## 2 Показатели и критерии оценивания сформированности компетенций на данном этапе их формирования

Индикаторы компетенции	Критерии оценивания*			
	неудовлетворительно	удовлетворительно	хорошо	отлично
	не зачтено	зачтено		
Полнота знаний	не знает устройство и техническую характеристику тракторов и автомобилей, используемых в растениеводстве, их основные эксплуатационные регулировки; устройство, технологические характеристики, и правила эксплуатации машин и орудий для обработки почвы, внесения удобрений посева, защиты растений, уборки и послеуборочной обработки урожая.	знает назначение, общее устройство, техническую характеристику тракторов, автомобилей сельскохозяйственных машин и технологического оборудования, используемых в растениеводстве с минимально допустимым уровнем знаний, допущено много негрубых ошибок	знает назначение, техническую характеристику, устройство, принцип работы, технологические регулировки тракторов, автомобилей, сельскохозяйственных машин и технологического оборудования используемых в растениеводстве в объеме, соответствующем программе подготовки, допущено несколько негрубых ошибок	знает назначение, техническую характеристику, устройство, принцип работы, технологические и эксплуатационные регулировки и правила эксплуатации тракторов, автомобилей, сельскохозяйственных машин и технологического оборудования, используемых в растениеводстве в объеме, соответствующем программе подготовки без ошибок
Наличие умений	не умеет осуществлять проверку технического состояния входящих в МТА машин и энергетических средств, а также технологического оборудования для послеуборочной обработки урожая, подготавливать их на заданный режим работы и проводить технологические регулировки, оценивать качество выполняемой работы	умеет выбирать энергетические средства и шлейф машин к ним при составлении МТА, а также технологического оборудования для послеуборочной обработки урожая при проведении соответствующих технологических операций в растениеводстве с негрубыми ошибками. Выполнены все задания, но не в полном объеме.	умеет осуществлять проверку технического состояния входящих в МТА машин и энергетических средств, а также технологического оборудования для послеуборочной обработки урожая с негрубыми ошибками. Все задания выполнены в полном объеме, но некоторые с недочетами	умеет осуществлять проверку технического состояния входящих в МТА машин и энергетических средств, а также технологического оборудования для послеуборочной обработки урожая. Подготавливать их на заданный режим работы и проводить технологические регулировки, оценивать качество выполняемой работы с отдельными несущественными недочетами. Выполнены все задания в полном объеме
Наличие навыков (владение опытом)	не владеет навыками управления технологическими процессами при производстве продукции растениеводства, отвечающей требованиям стандартов и рынка	владеет минимальным набором навыков управления технологическими процессами при производстве продукции растениеводства с некоторыми недочетами	Продемонстрированы базовые навыки при решении стандартных задач с некоторыми недочетами	владеет навыками управления технологическими процессами при производстве продукции растениеводства, а также решения нестандартных задач, отвечающих требованиям стандартов и рынка без ошибок и недочетов
Характеристика сформированности компетенции	Компетенция в полной мере не сформирована. Имеющихся знаний, умений, навыков недостаточно для решения практических (профессиональных) задач	Сформированность компетенции соответствует минимальным требованиям. Имеющихся знаний, умений, навыков в целом достаточно для решения практических (профессиональных) задач, но требуется дополнительная практика по большинству практических задач	Сформированность компетенции в целом соответствует требованиям. Имеющихся знаний, умений, навыков и мотивации в целом достаточно для решения стандартных практических (профессиональных) задач	Сформированность компетенции полностью соответствует требованиям. Имеющихся знаний, умений, навыков и мотивации в полной мере достаточно для решения сложных практических (профессиональных) задач
Уровень сформированности компетенций	Низкий	Ниже среднего	Средний	Высокий

### 3 Оценочные средства

#### 3.1. Комплект тестовых заданий

##### 3.1.1. Тестовые задания для контроля текущей успеваемости

###### Вариант №1

Вопрос №1 Как классифицируются тракторы по назначению?

Вопрос №2

Перечислите указанные элементы трактора

Вопрос №3

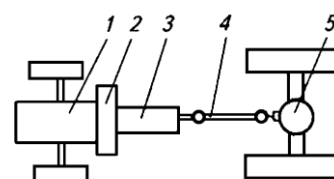
Что называют рабочим циклом ДВС?

Вопрос №4

Перечислите основные элементы, входящие в кривошипно-шатунный механизм ДВС и для чего он предназначен?

Вопрос №5

Для чего используется система питания дизельного двигателя?



###### Вариант №2

Вопрос №1

Дайте определения трактора и автомобиля.

Вопрос №2

Какой тип остова у трактора МТЗ-82?



Вопрос №3

Перечислите элементы, входящие в механизм газораспределения ДВС и его назначение

Вопрос №4

Чем отличается по принципу работы дизельный двигатель от карбюраторного?

Вопрос №5

Для чего предназначен топливный насос низкого давления (ТННД) в системе питания дизельного двигателя?

Вариант №3

Вопрос №1

По каким признакам классифицируют тракторы?

Вопрос №2

Из каких основных составных частей состоит автомобиль? Перечислить их.

Вопрос №3

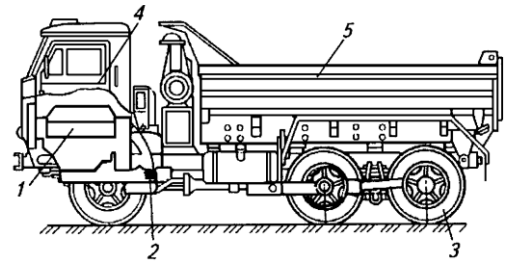
Что называется тактом работы ДВС?

Вопрос №4

Дать определение в.м.т.

Вопрос №5

Для чего предназначена система питания карбюраторного двигателя?



Вариант №4

Вопрос №1

Укажите основные составные части гусеничного трактора.

Вопрос №2

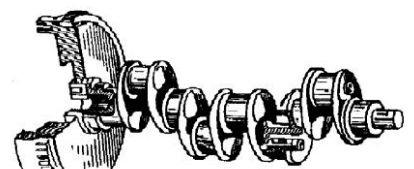
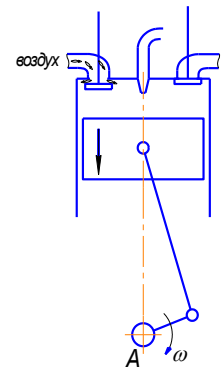
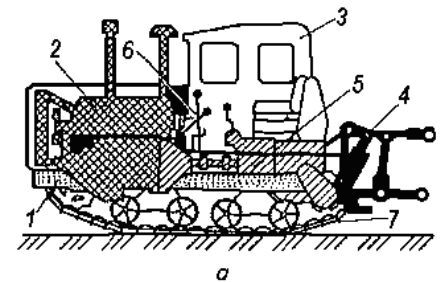
По каким признакам классифицируются автомобили?

Вопрос №3

Укажите согласно схеме название и характеристику такта рабочего цикла ДВС. Какого ДВС?

Вопрос №4

Для чего предназначен коленчатый вал КШМ?



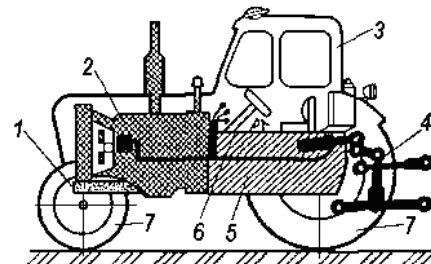
### Вопрос №5

Для каких целей используется смазочная система ДВС?

### Вариант №5

#### Вопрос №1

Укажите основные составные части колёсного трактора.

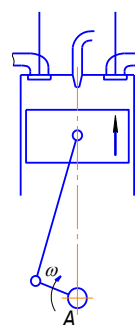


#### Вопрос №2

Что входит в трансмиссию колёсного трактора?

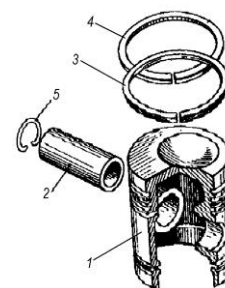
#### Вопрос №3

Укажите согласно схеме название и характеристику такта рабочего цикла ДВС.



#### Вопрос №4

Устройство поршня КШМ в сборе и предназначение его составляющих.



#### Вопрос №5

Какие типы систем охлаждения существуют и как они функционируют?

### Вариант №6

#### Вопрос №1

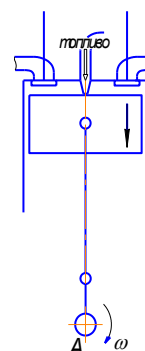
Для каких целей используются тракторы тяговых классов 3,0...7,0?

#### Вопрос №2

Для чего предназначено сцепление трактора?

#### Вопрос №3

Укажите согласно схемы название и характеристику такта рабочего цикла ДВС. Какого ДВС?

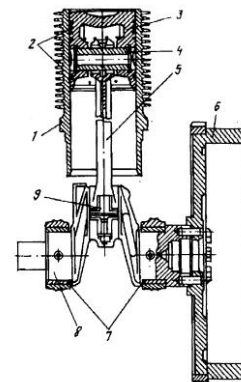


Вопрос №4

Для каких целей служит маховик ДВС?

Вопрос №5

Какой тип системы охлаждения используется в двигателе, который представлен на рисунке?



### Вариант №7

Вопрос №1

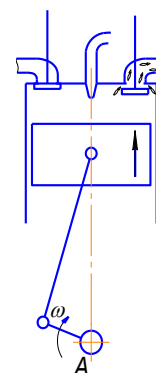
Для каких целей используются тракторы тяговых классов 0,2...0,9?

Вопрос №2

Для чего предназначена коробка перемены передач трактора?

Вопрос №3

Укажите по схеме название такта рабочего цикла ДВС. Дайте его характеристику



Вопрос №4

Где установлен фильтр грубой очистки (в линии подачи топлива) и для чего он нужен?

Вопрос №5

Назначение термостата в жидкостной системе охлаждения ДВС.

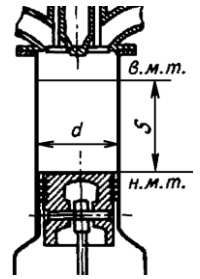
### Вариант №8

Вопрос №1

Для чего служат ходовая часть трактора и его механизмы управления?

Вопрос №2

Что обозначает на представленной схеме величина  $S$ ?

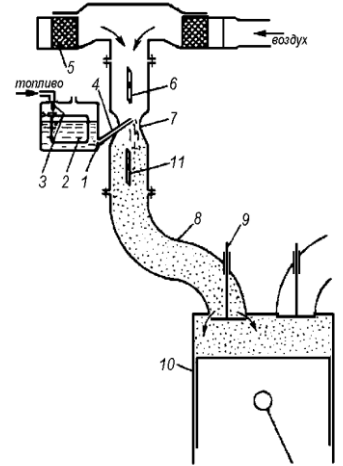


Вопрос №3

Как классифицируют поршневые ДВС по расположению цилиндров

Вопрос №4

Описать принцип работы простейшего карбюратора согласно приведённой схемы



Вопрос №5

Для чего предназначен радиатор в системе жидкостного охлаждения ДВС?

Вариант №9

Вопрос №1

Что обозначает тяговый класс трактора?

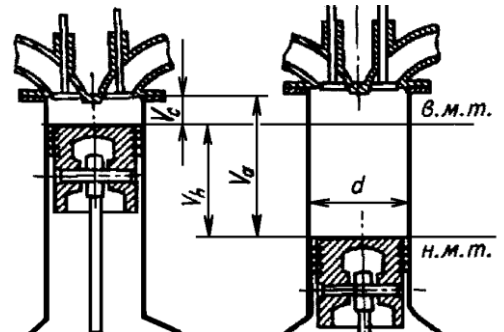
Вопрос №2

Какой тип остова у трактора Т-150К?



Вопрос №3

Что обозначают на представленной схеме  $V_h$ ;  $V_a$ ;  $V_c$ ?



Вопрос №4

Что входит в систему отвода отработанных газов ДВС?

Вопрос №5

Перечислите способы смазывания трущихся поверхностей в ДВС

## Вариант №10

Вопрос №1

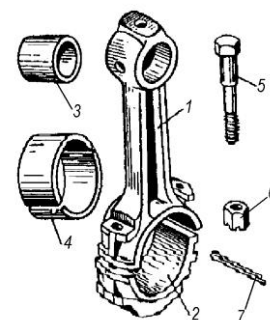
Перечислите типы остова у тракторов и автомобилей?

Вопрос №2

Что включает в себя рабочее оборудование трактора и его назначение

Вопрос №3

Согласно схеме перечислите элементы, входящие в состав шатуна КШМ ДВС.



Вопрос №4

Дать определение н.м.т.

Вопрос №5

Для чего предназначены ТНВД (топливный насос высокого давления), фильтр тонкой очистки и форсунки система питания дизельного двигателя?

## Вариант №11

Вопрос №1

Для каких целей предназначено вспомогательное оборудование трактора

Вопрос №2

Укажите колёсные формулы представленных тракторов



1



2



3

1-

2-

3-

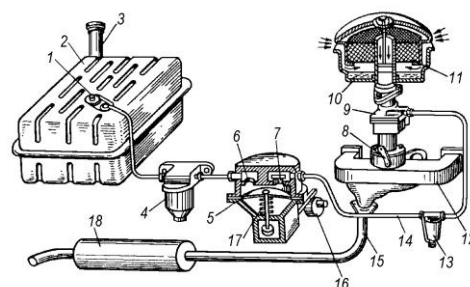


Вопрос №3

Как классифицируют поршневые ДВС по способу осуществления рабочего процесса;

Вопрос №4

Указать из каких элементов состоит система питания карбюраторного двигателя



Вопрос №5

Чем обеспечивается движение охлаждающей жидкости в жидкостной системе охлаждения ДВС?

Вариант №12

Вопрос №1

Для чего предназначена система охлаждения ДВС?

Вопрос №2

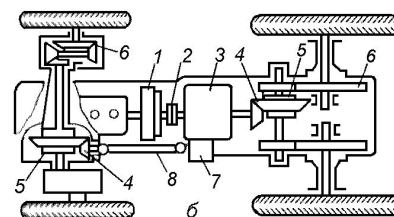
Какую роль играет система зажигания в ДВС?

Вопрос №3

Для чего в тракторах и автомобилях нужна трансмиссия?

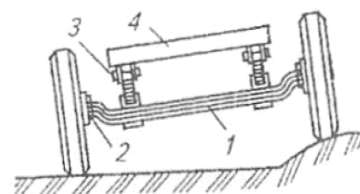
Вопрос №4

Какой позицией обозначена на схеме раздаточная коробка?



Вопрос №5

Какой тип подвески изображён на схеме?



Вариант №13

Вопрос №1

Что вызывает перегрев ДВС?

Вопрос №2

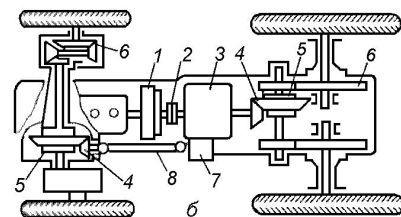
Назовите способы получения тока высокого напряжения для разряда в свече.

Вопрос №3

По каким признакам классифицируются трансмиссии?

Вопрос №4

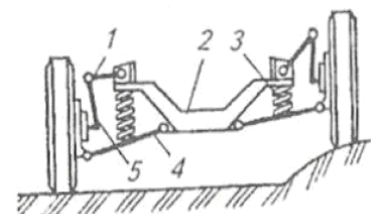
Какой позицией обозначены главные передачи колёсного трактора?



Вопрос №5

Какой тип подвески показан на схеме?

Вариант №14



Вопрос №1

Что вызывает излишний отвод теплоты (переохлаждение) от головки блока и блока цилиндров ДВС?

Вопрос №2

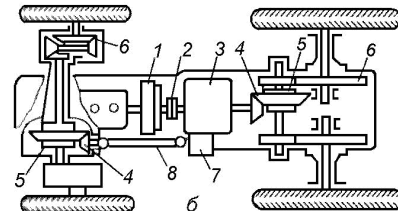
Что называют углом опережения зажигания?

Вопрос №3

По каким признакам классифицируются муфты сцепления?

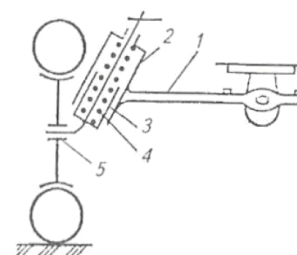
Вопрос №4

Какой позицией на схеме обозначена карданная передача?



Вопрос №5

Какой тип подвески показан на схеме?



Вариант №15

Вопрос №1

Какие виды отвода тепла от цилиндров ДВС существуют?

Вопрос №2

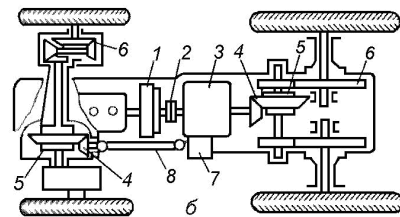
К чему присоединяется отрицательная клемма аккумуляторной батареи?

Вопрос №3

По каким признакам классифицируются коробки передач?

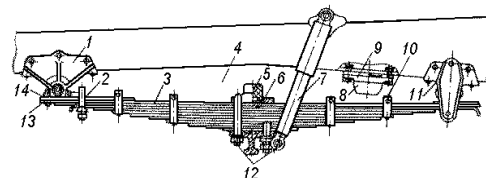
Вопрос №4

Какой позицией на схеме обозначена муфта сцепления?



Вопрос №5

Для каких целей в подвеске используется амортизатор? Какой позицией он обозначен?



### Вариант №16

Вопрос №1

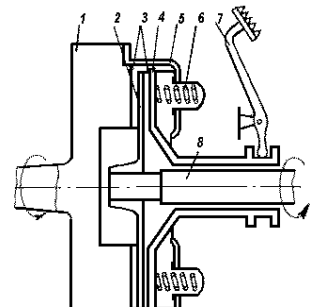
Что используют в качестве охлаждающей жидкости ДВС?

Вопрос №2

С какой целью регулируют угол опережения зажигания?

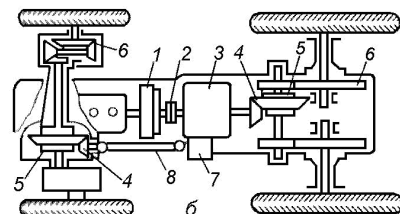
Вопрос №3

Из каких основных частей состоит фрикционная муфта сцепления?



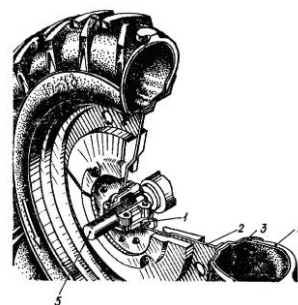
Вопрос №4

Какими позициями обозначены на схеме конечные передачи?



Вопрос №5

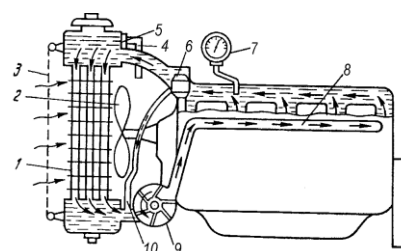
Из каких основных элементов состоит пневматическое колесо?



### Вариант №17

Вопрос №1

Какая система жидкостного охлаждения представлена на схеме?

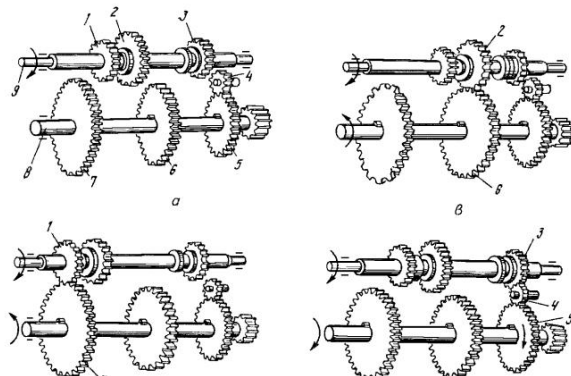


Вопрос №2

Для чего предназначена индукционная катушка зажигания?

Вопрос №3

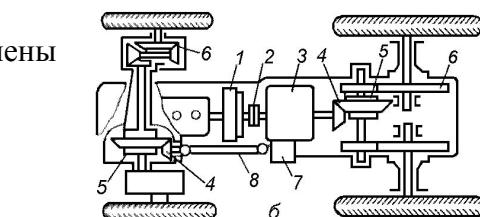
Какое из положений коробки передач соответствует нейтральному?



а; б; в; г

Вопрос №4

Какими позициями на схеме обозначены дифференциалы?



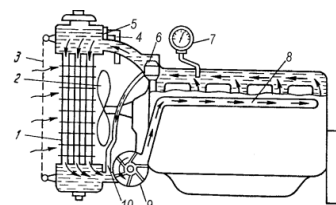
Вопрос №5

В чём заключается преимущество пневматических колёс по сравнению с колёсами, имеющими жёсткий обод?

### Вариант №18

Вопрос №1

Для каких целей служит вентилятор в жидкостной системе охлаждения?

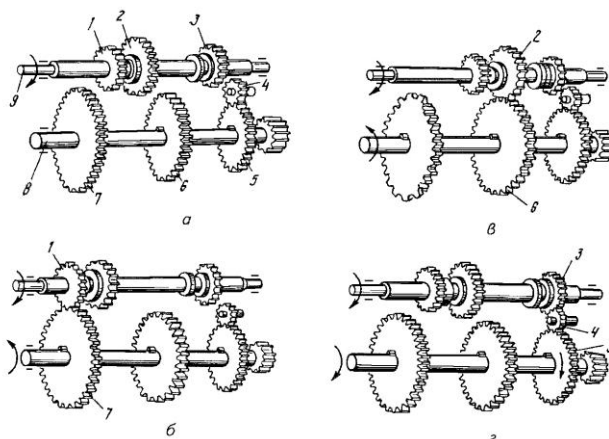


Вопрос №2

Для чего предназначены прерыватель-распределитель и свеча зажигания?

Вопрос №3

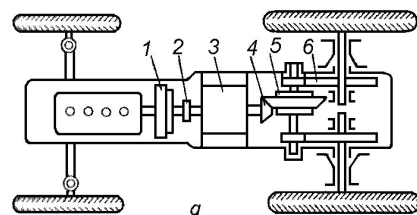
Какое из положений коробки передач соответствует заднему ходу?



а; б; в; г

Вопрос №4

Какой позицией на схеме обозначено промежуточное соединение?



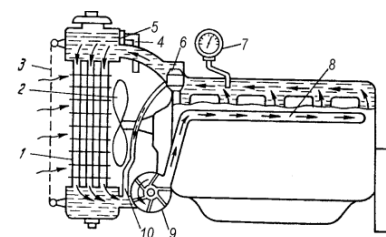
Вопрос №5

Что имеет для повышения тягово-сцепных свойств пневматическая шина и как правильно смонтировать её на обод?

### Вариант №19

Вопрос №1

Что представляет собой «малый круг» в жидкостной системе охлаждения ДВС?

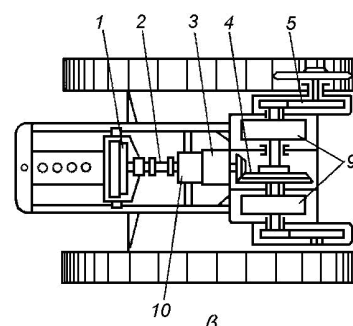


Вопрос №2

С какой целью используется стартер в батарейной системе зажигания?

Вопрос №3

Какой позицией на схеме обозначена главная передача?



Вопрос №4

Какой недостаток имеет трактор, оборудованный пневматическими колёсами?

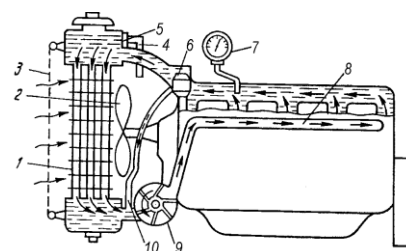
Вопрос №5

Что понимают под «базой», «колеёй» и «дорожным просветом» колёсного трактора?

### Вариант №20

Вопрос №1

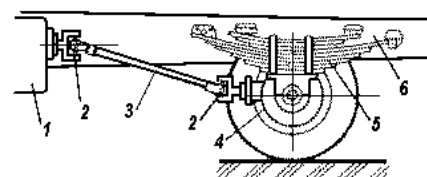
Что представляет собой «большой круг» в жидкостной системе охлаждения ДВС?



Вопрос №2

Для каких целей предназначен генератор?

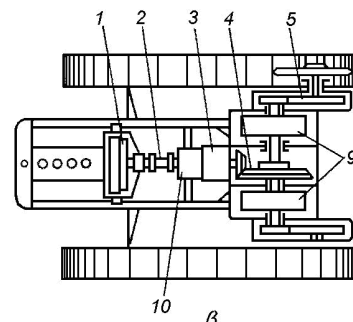
Вопрос №3



Для каких целей в тракторах и автомобилях используется карданная передача?

Вопрос №4

Какой позицией на схеме обозначена конечная передача?



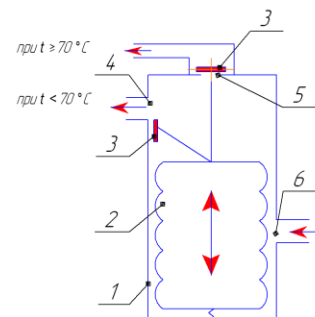
Вопрос №5

Для каких целей служит движитель колёсных тракторов и автомобилей?

### Вариант №21

Вопрос №1

Для чего предназначен и как работает термостат?



Вопрос №2

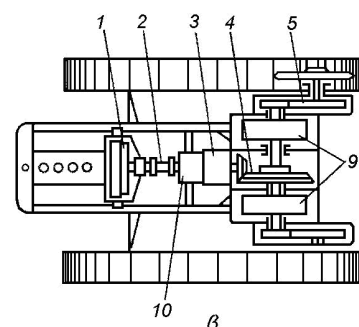
Где используется система зажигания от магнето?

Вопрос №3

Для чего предназначены ведущие мосты тракторов и автомобилей?

Вопрос №4

Какой позицией на схеме обозначены механизмы поворота гусеничного трактора?



Вопрос №5

Для каких целей служит подвеска колёсных тракторов и автомобилей?

### Вариант №22

Вопрос №1

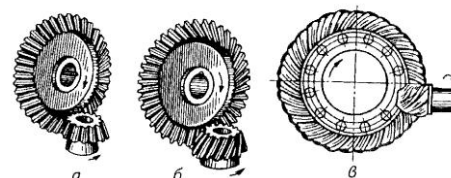
Для каких целей служит вентилятор в ДВС с воздушным охлаждением?

Вопрос №2

Какие способы пуска ДВС существуют?

Вопрос №3

Для чего предназначена главная передача тракторов и автомобилей? С каким зацеплением они бывают?

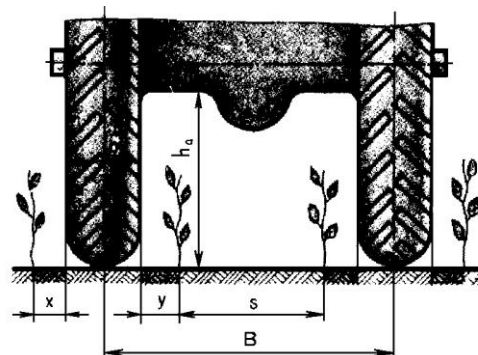


Вопрос №4

Для чего предназначена ходовая часть трактора и автомобиля?

Вопрос №5

Что на схеме обозначают параметры  $s$  и  $B$



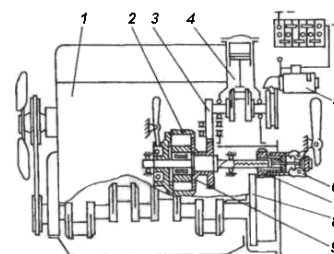
Вариант №23

Вопрос №1

В чём преимущество ДВС с воздушным охлаждением?

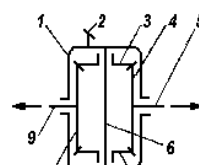
Вопрос №2

Какой способ пуска ДВС показан на схеме?



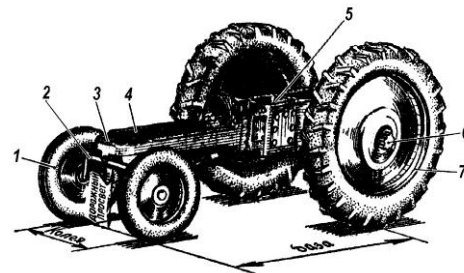
Вопрос №3

Для каких целей используется дифференциал и перечислите его недостатки?



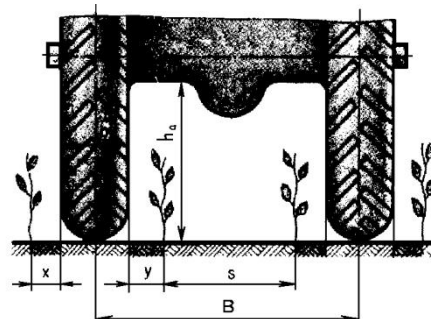
Вопрос №4

Указать из каких элементов состоит ходовая часть колёсного трактора?



Вопрос №5

Что на схеме обозначают параметры  $x$ ;  $y$  и  $h_a$ ?



Вариант №24

Вопрос №1

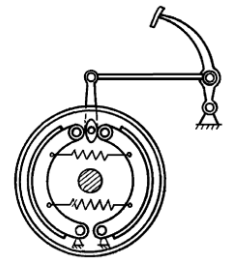
Что обозначает позиция 1 в механизме навески трактора?

Вопрос №2

Какую роль играет рабочее оборудование трактора и автомобиля?

Вопрос №3

Какой тип тормоза изображён на приведённой схеме?



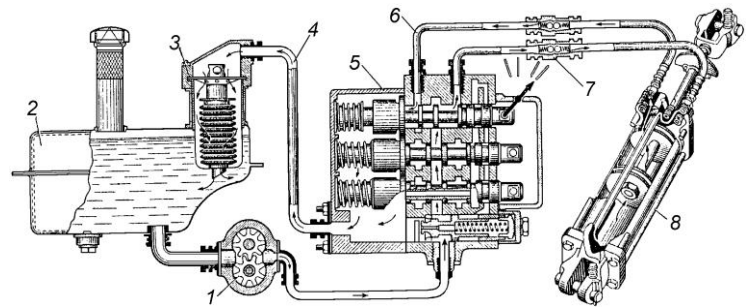
Вопрос №4

Для чего необходим гидроусилитель рулевого управления?

Вопрос №5

Из каких элементов состоит гидравлическая система трактора?

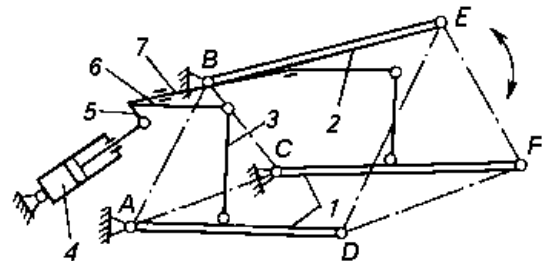
- 1-
- 2-
- 3-
- 4-
- 5-
- 6-
- 7-
- 8-



Вариант №25

Вопрос №1

Что обозначает позиция 2 в механизме навески трактора?

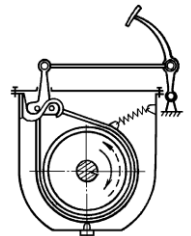


Вопрос №2

Что входит в состав рабочего оборудования трактора и автомобиля?

Вопрос №3

Какой тип тормоза изображён на приведённой схеме?

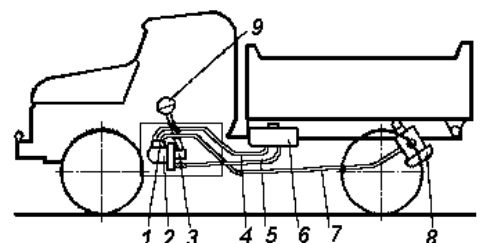


Вопрос №4

Когда начинает работать гидроусилитель рулевого управления?

Вопрос №5

Что обозначают на приведённой схеме указанные позиции?



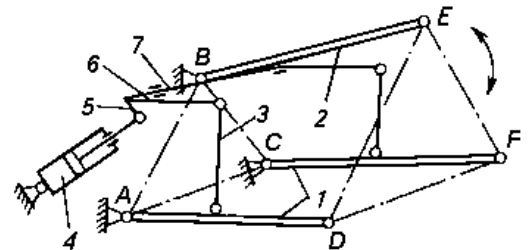


- 4-
- 5-
- 7-

Вариант №25

Вопрос №1

Что обозначает позиция 3 в механизме навески трактора?

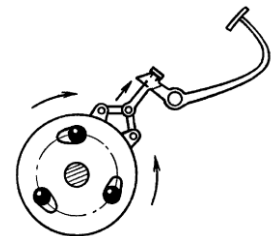


Вопрос №2

Когда используют трёхточечную схему механизма навески трактора?

Вопрос №3

Какой тип тормоза изображён на приведённой схеме?



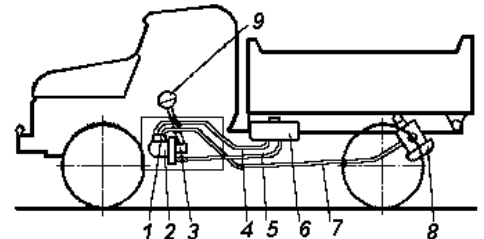
Вопрос №4

Что включает в себя рулевое управление колёсного трактора и автомобиля?

Вопрос №5

Что обозначают на приведённой схеме указанные позиции?

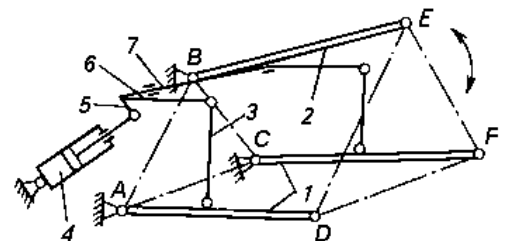
- 1-
- 6-



Вариант №26

Вопрос №1

Что обозначает позиция 6 в механизме навески трактора?



Вопрос №2

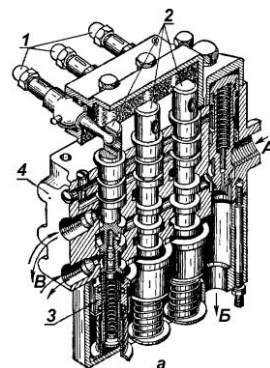
Когда используют двухточечную схему механизма навески трактора?

Вопрос №3

На каком принципе основано действие тормозов?

Вопрос №4

Что обозначают на приведённой схеме позиции 1 и 2?



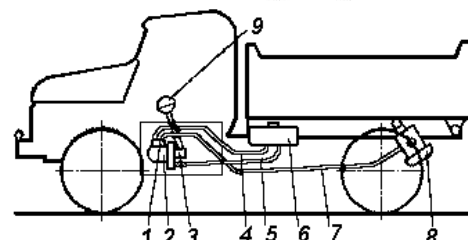
Вопрос №5

Что обозначают на приведённой схеме указанные позиции?

8-

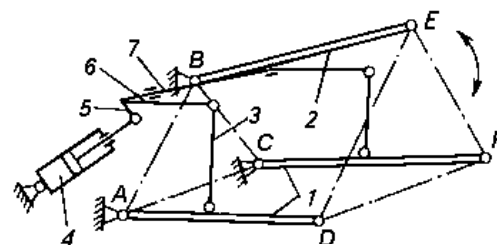
9-

Вариант №5



Вопрос №1

Что обозначает позиция 5 в механизме навески трактора?

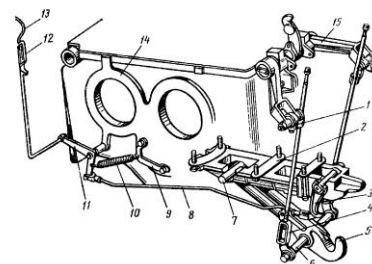


Вопрос №2

Что изображено на иллюстрации и когда он используется?

Вопрос №3

Какие механизмы поворота используются на гусеничных тракторах?



Вопрос №4

Какими могут быть силовые гидроцилиндры по направлению движения поршня?

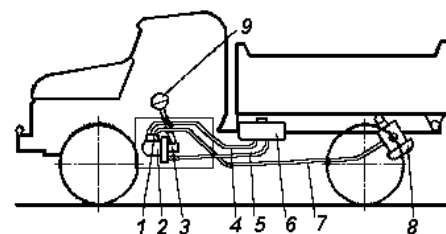
Вопрос №5

Что обозначают на приведённой схеме указанные позиции?

2-

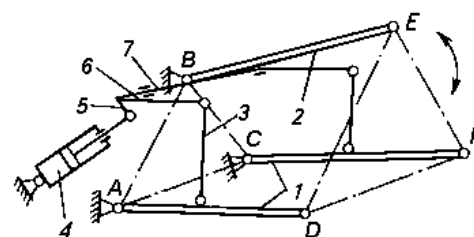
3-

Вариант №27



Вопрос №1

Что обозначает позиция 7 в механизме навески трактора?

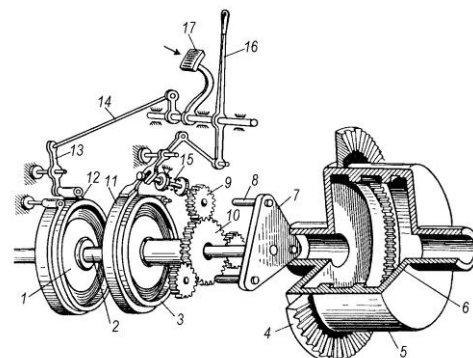


Вопрос №2

Чем регулируется горизонтальность рам навесных машин и орудий?

Вопрос №3

Что изображено на приведённой иллюстрации?

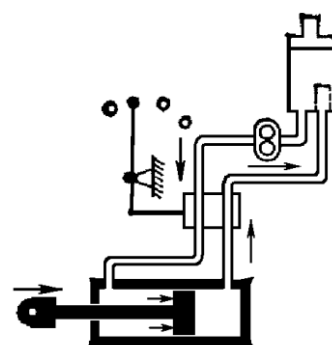


Вопрос №4

Как подразделяются по назначению силовые гидроцилиндры?

Вопрос №5

Какой режим работы распределителя показан на приведённой схеме и охарактеризуйте процесс работы гидросистемы трактора в этот момент.



Вариант №28

Вопрос №1

Для каких целей служит элемент под позицией 4 в механизме навески трактора? Как он называется?

Вопрос №2

Для чего предназначены тормоза в тракторе и автомобиле?

Вопрос №3

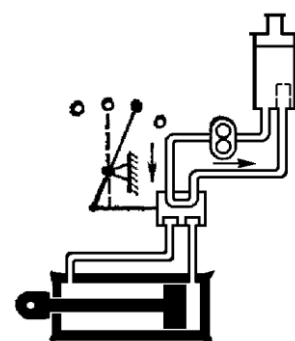
Для чего предназначено рулевое управление трактора и автомобиля? Что из себя представляет рулевая трапеция?

Вопрос №4

Почему для подъема кузова самосвала применяют телескопический гидроцилиндр?

Вопрос №5

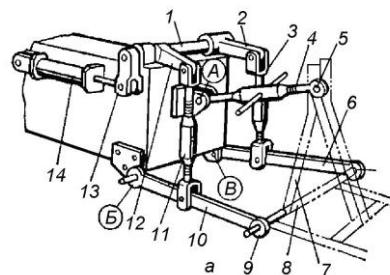
Какой режим работы распределителя показан на приведённой схеме и охарактеризуйте процесс работы гидросистемы трактора в этот момент.



## Вариант №29

Вопрос №1

Какая схема навески представлена на иллюстрации?



Вопрос №2

Из каких элементов состоят тормоза тракторов и автомобилей?

Вопрос №3

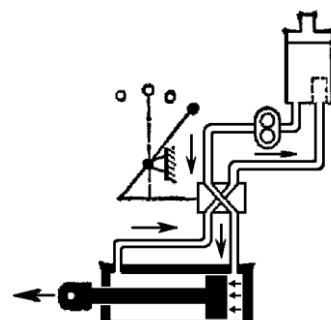
Что включает в себя рулевой привод колёсного трактора и автомобиля?

Вопрос №4

Какую функцию выполняют силовые цилиндры?

Вопрос №5

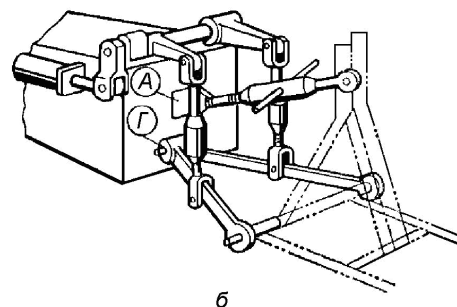
Какой режим работы распределителя показан на приведённой схеме и охарактеризуйте процесс работы гидросистемы трактора в этот момент.



Вариант №30

Вопрос №1

Какая схема навески представлена на иллюстрации?

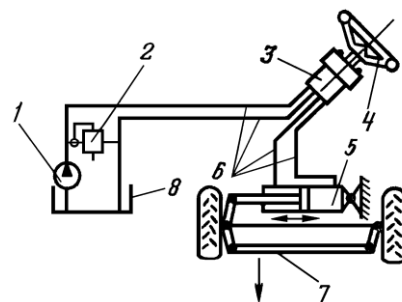


Вопрос №2

Для каких целей предназначен тормозной привод?

Вопрос №3

Какой тип рулевого управления представлен на приведённой схеме?

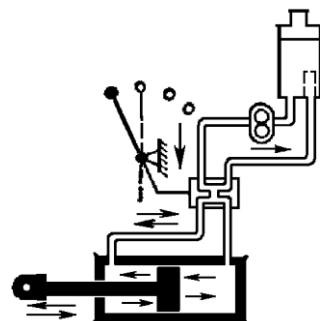


Вопрос №4

Для каких целей предназначен масляный насос гидравлической системы трактора?

Вопрос №5

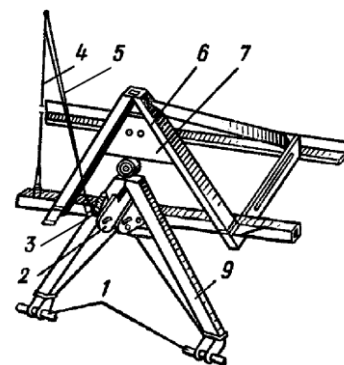
Какой режим работы распределителя показан на приведённой схеме и охарактеризуйте процесс работы гидросистемы трактора в этот момент.



### Вариант №31

Вопрос №1

Что изображено на приведённой иллюстрации?

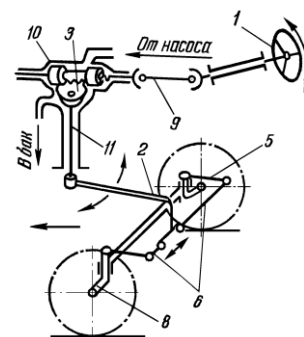


Вопрос №2

Какие виды приводов тормозов используются на тракторах и автомобилях?

Вопрос №3

Какой тип рулевого управления представлен на приведённой схеме?

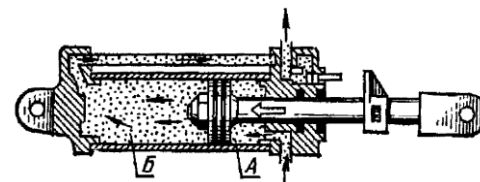


Вопрос №4

Какие режимы работы гидравлической системы трактора обеспечивает распределитель?

Вопрос №5

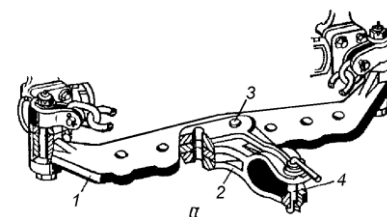
В какую полость гидроцилиндра нагнетается масло? (См. схему)



### Вариант №32

Вопрос №1

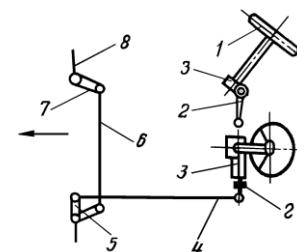
Из каких элементов состоит прицепное устройство?  
Назовите марку трактора, имеющего данное прицепное устройство.



Вопрос №2

Как работает механический привод тормозов?

Вопрос №3



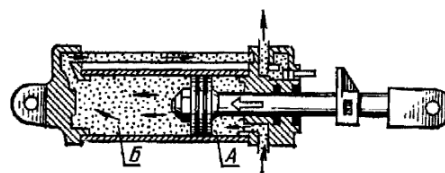
Какой тип рулевого управления представлен на приведённой схеме?

Вопрос №4

Что входит в состав раздельно-агрегатной гидравлической системы трактора?

Вопрос №5

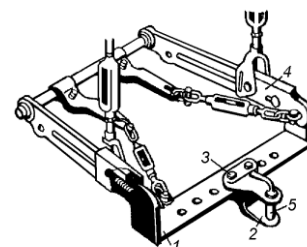
Как называются полости А и Б в силовом гидроцилиндре?



### Вариант №33

Вопрос №1

Из каких элементов состоит прицепное устройство?  
Назовите марку трактора, имеющего данное прицепное устройство.

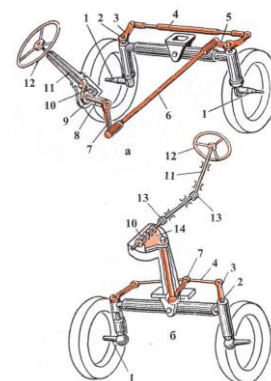


Вопрос №2

Как работает гидравлический привод тормозов?

Вопрос №3

Какой из приведённых рулевых управлений является совмещённым, а какой – раздельным?

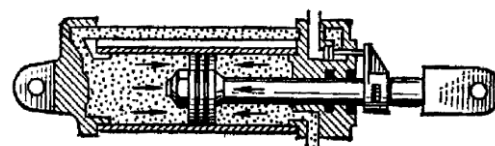


Вопрос №4

Что служит для предохранения гидросистемы от чрезмерного повышения давления?

Вопрос №5

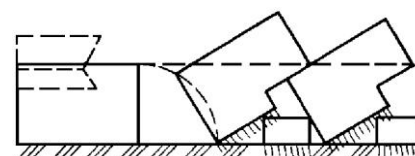
Какое положение силового цилиндра изображено на приведённой схеме?



### Вариант №34

Укажите номер правильного ответа:

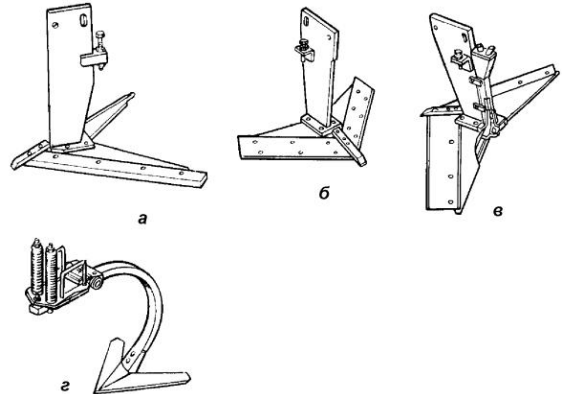
1. К какому способу относится указанная вспашка?  
а) ромбическая;



- б) взмет пласта;
- в) культурная;
- г) винтовая;

2. Какой из ниже приведенных рабочих органов принадлежит плоскорезу-глубококорыхлителю ПГ-3-100?

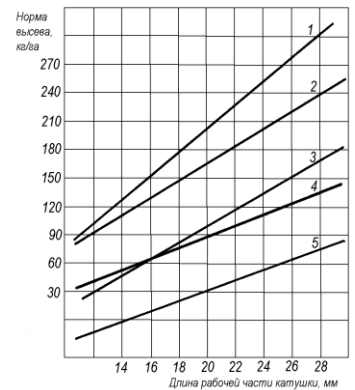
- а) вариант а;
- б) вариант б;
- в) вариант в;
- г) вариант г



3. От каких факторов зависит качество подрезания сорняков двусторонней стрелчатой лапой?

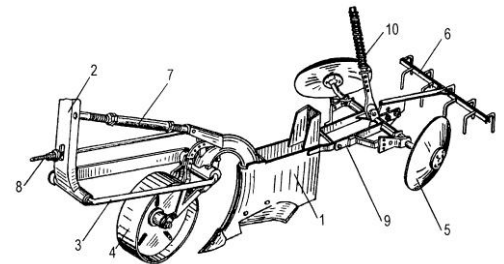
- 1-
- 2-
- 3-
- 4-

4. Какой из вариантов при настройке сеялки СЗ-3,6 представленных на номограмме для одной и той же культуры является предпочтительным 1 или 2?



5. Какую сеялку называют комбинированной?

6. Чем регулируется глубина посадки клубней картофеля на сажалке СН-4Б (КСМ-4)?



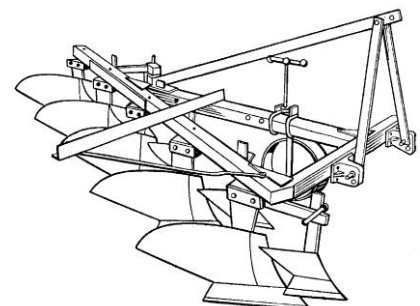
7. За счёт чего осуществляется самозагрузка жиже-разбрасывателя МЖТ-10?

Вариант №35

Дополните:

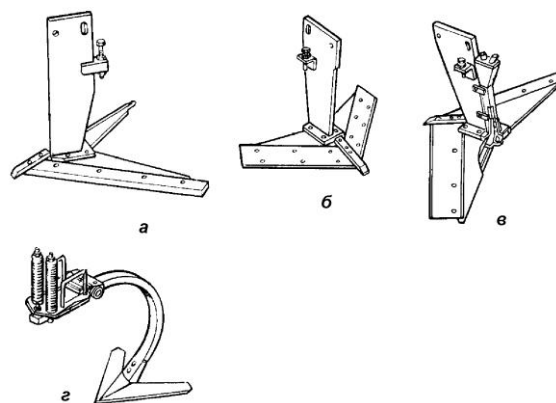
1. Лемешно-отвальный плуг состоит из:

- а) рамы;
- б) корпусов;
- в) предплужников;
- г).....;
- д) опорно-копирующего колеса;
- е) механизма навески



2. Какой из ниже приведенных рабочих органов принадлежит культиватору-плоскорезу глубокорыхлителю КПП-2,2?

- а) вариант а;
- б) вариант б;
- в) вариант в;
- г) вариант г



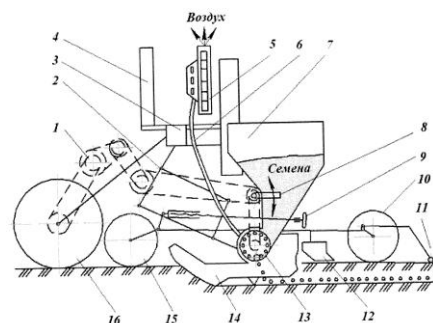
3. Для каких целей используется представленный рабочий орган парового культиватора?



4. От каких факторов зависит норма высева семян сеялкой СЗ-3,6?

- 1-
- 2-

5. Какие культуры высеваются представленной сеялкой?



6. От чего не зависит дальность полёта туков при работе навесных рассеивателей?

- 1. Горизонтального положения дисков
- 2. Высоты расположения удобрений в бункере
- 3. Высоты расположения дисков относительно поверхности поля

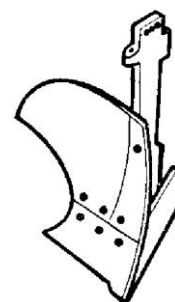
7. Перечислите способы протравливания семенного материала:

- 1-
- 2-
- 3-

Вариант №36

1. Корпус лемешно-отвального плуга состоит из:

- а) стойки;
- б).....;
- в) лемеха;
- г) отвала;

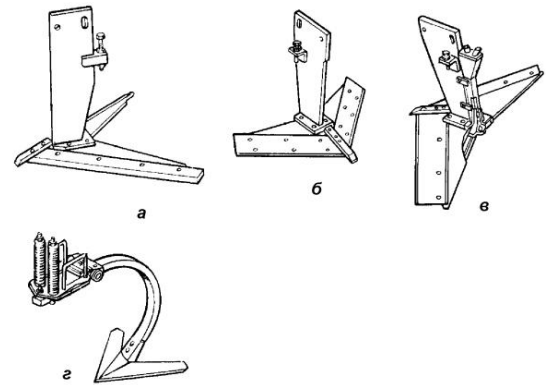




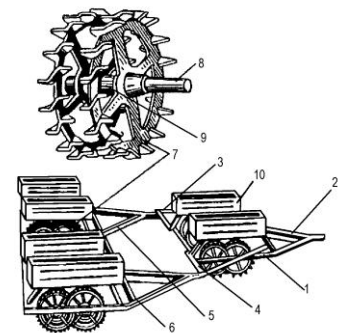
д) полевой доски

2. Какой из ниже приведенных рабочих органов принадлежит культиватору-плоскорезу КПШ-5(9)?

- а) вариант а;
- б) вариант б;
- в) вариант в;
- г) вариант г



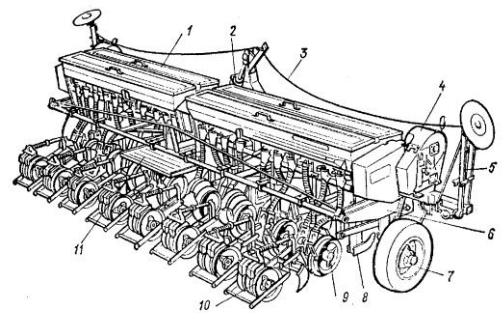
3. Что за орудие представлено на иллюстрации и для чего оно предназначено?



4. Перечислите способы посева зерновых культур?

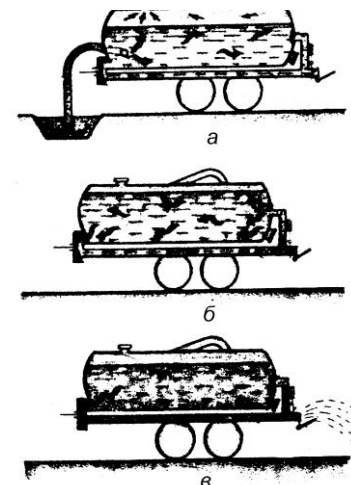
- 1-
- 2-
- 3-
- 4-

5. Для каких целей используется данная сеялка?



6. Укажите марку машины для внесения ЖОУ и режимы её работы

- а-
- б-
- в-



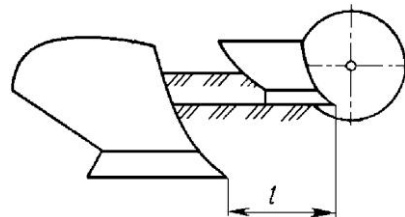
7. От каких факторов зависит норма расхода пестицидов на единицу обрабатываемой площади при работе штангового опрыскивателя?

- 1-
- 2-
- 3-

Вариант №37

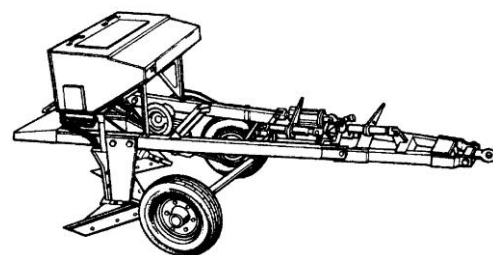
1. На каком расстоянии  $l$  устанавливается носок лемеха предплужника относительно носка лемеха основного корпуса для согласованного вырезания пластов почвы?

- а) 50...75мм;
- б) 150...200мм
- в) 300...350мм
- г) 400...450мм

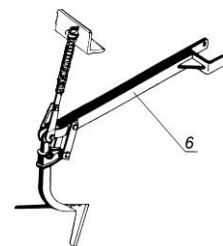


2. Чем регулируется горизонтальность рамы культиватора - плоскореза-глубокорыхлителя-удобрителя КПП-2,2?

- а) изменением положения прицепа плоскореза относительно понизителя;
- б) с помощью механизма навески трактора;
- в) изменением длины винтовой стяжки между рамой и сницей агрегата;
- г) изменением положения коленчатой оси опорно-копирующих колес агрегата



3. Для каких целей используется представленный рабочий орган парового культиватора?



4. Перечислите способы посева пропашных культур:

- 1-
- 2-

5. От чего зависит норма высева удобрений на сеялке СЗ-3,6?

- 1-
- 2-

6. Какое назначение имеет навешенная на трактор сельскохозяйственная машина, и из каких основных элементов она состоит?

- 1-
- 2-



7. В каких режимах работает протравливатель ПС-10, и какие функции при каждом режиме выполняет?

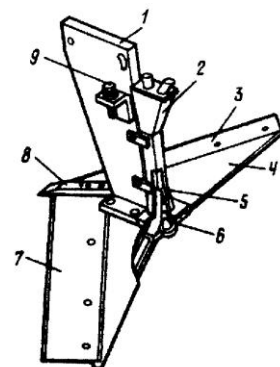
Вариант №38

1. Где устанавливается дисковый нож при вспашке старопахотных почв?

- а) перед задним корпусом;
- б) перед всеми корпусами;
- в) не ставится совсем;
- г) перед передним корпусом

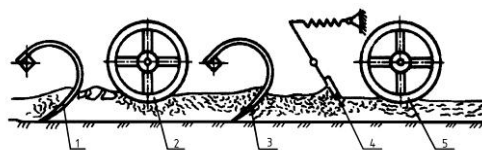
2. С помощью чего обеспечивается равномерность распределения туков по ширине захвата плоскорежущей лапы КПГ-2,2?

- а) изменением частоты вращения рабочего колеса центробежного вентилятора;
- б) изменением положения сегментных заслонок на входном окне вентилятора;
- в) изменением положения отражателя распределителя б;
- г) изменением глубины хода плоскорежущей лапы

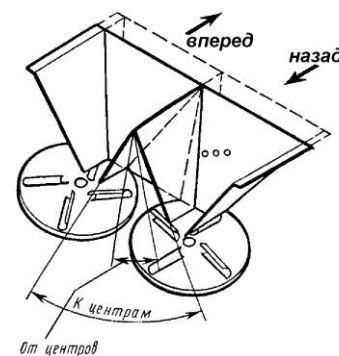


3. Какие функции выполняет агрегат РВК-3,6?

- 1-
- 2-
- 3-



4. С какой целью регулируется положение туконаправителя кузовного разбрасывателя 1 РМГ-4?

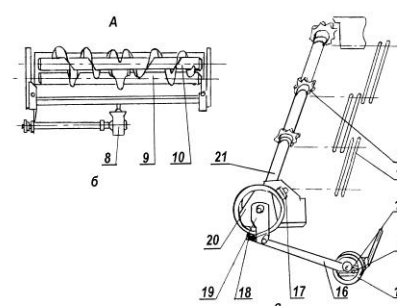
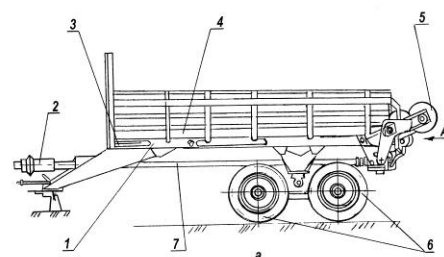


5. От чего зависит норма высева семян на пневматической сеялке СУПН-8?

- 1-
- 2-

6. Перечислите основные рабочие органы кузовного разбрасывателя ТОУ РОУ-6 и укажите их назначение.

- 1-
- 2-
- 3-



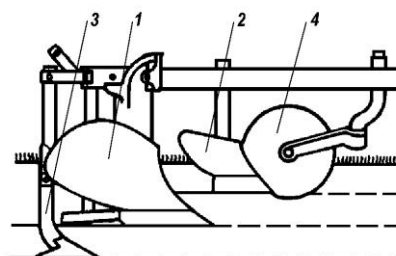
7. Чем регулируется напор рабочей жидкости в опрыскивателе ОПШ-15-01?

Вариант №39

Дополните:

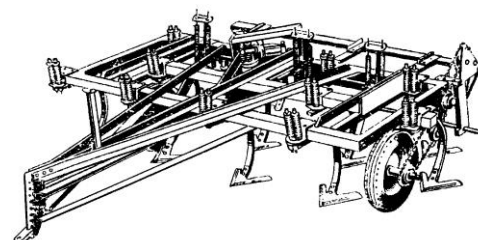
1. К рабочим органам плуга относятся:

- 1-корпус;
- 2-предплужник;
- 3-.....;
- 4-дисковый нож



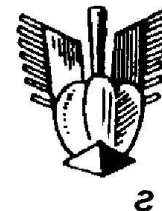
2. Глубина обработки почвы на противэрозионном культиваторе КПЭ-3,8 регулируется:

- а) сжатием компенсационных пружин;
- б) винтовым механизмом опорно-копирующих колес;
- в) перестановкой прицепа по понизителю;
- г) вращением регулировочной гайки относительно резьбовой втулки на штоке гидроцилиндра культиватора



3. Печечислите технологические операции, которые выполняются данным рабочим органом:

- 1-
- 2-



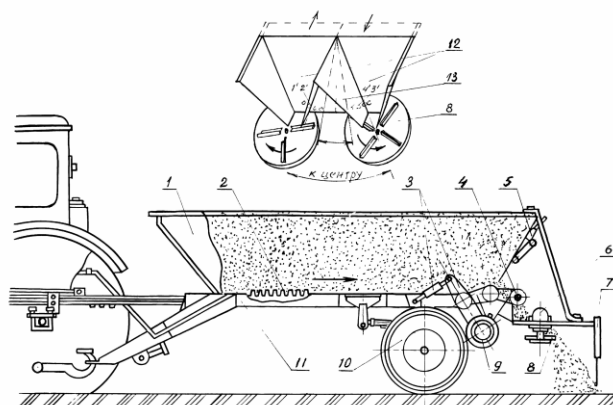
4. Перечислите рабочие органы зернотуковой сеялки СЗ-3,6:

- 1-
- 2-
- 3-
- 4-

5. От каких факторов зависит норма внесения ЖОУ жижеразбрасывателем МЖТ-10?

- 1-
- 2-
- 3-

6. Посредством чего осуществляется привод питающего транспортёра 1 РМГ-4?



7. Какие типы распыливающих наконечников используют на штанговых опрыскивателях?

- 1-
- 2-

Вариант №40

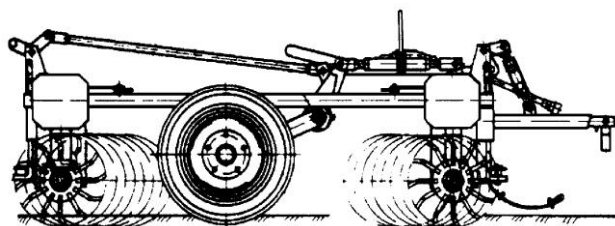
Укажите номер правильного ответа.

1. Где устанавливается дисковый нож при вспашке старопахотных почв?

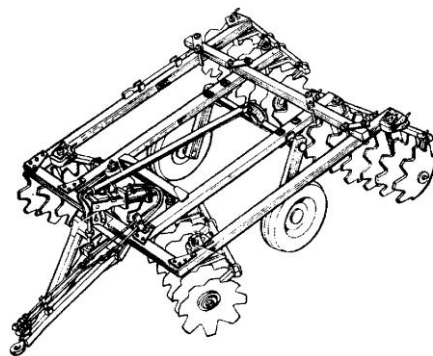
- а) перед задним корпусом;
- б) перед всеми корпусами;
- в) не ставится совсем;
- г) перед передним корпусом

2. Каким образом изменяется режим работы игольчатого диска бороны БИГ-3А?

- а) перестановкой между собой передних и задних батарей;
- б) поворотом батарей на 180°;
- в) перемещением ползунов на раме бороны;
- г) перестановкой прицепа на раме бороны

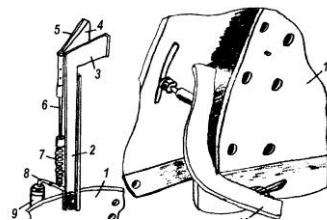


3. Укажите марку представленного орудия и какие технологические операции оно выполняет?



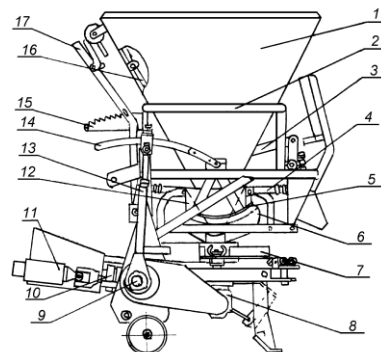
4. От чего зависит густота посадки при работе СКН-6А?

- 1-
- 2-



5. Привод рабочих органов разбрасывателя НРУ-0,5 осуществляется:

- а) от опорных колес;

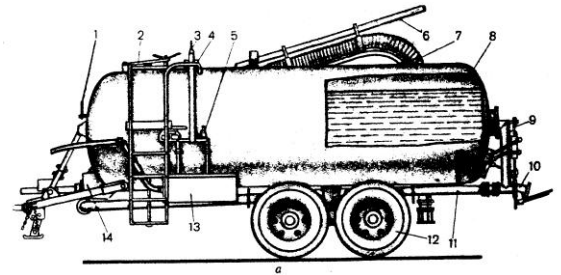


- б) от вала отбора мощности трактора;
- в) от гидромотора;
- г) от автономного двигателя

6. Чем контролируется уровень заполнения цистерны ЖОУ жиже-разбрасывателя МЖТ-10?

7. Опрыскиватель ОПШ-15-01 по расходу рабочего раствора относится к следующему типу:

- а) полнообъемному;
- б) малообъемному;
- в) ультрамалообъемному.

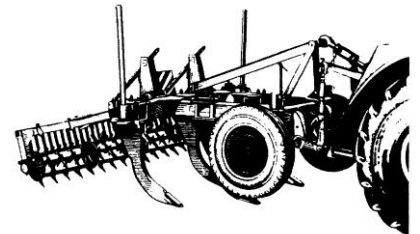


Вариант №41

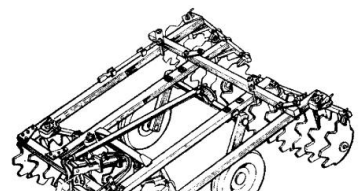
1. Чем устраняется перекос рамы навесного плуга в продольно-горизонтальной плоскости?

- а) изменением длины ограничительных цепей нижних продольных тяг механизма навески трактора;
- б) изменением длины верхней продольной тяги механизма навески трактора;
- в) изменением длины правого раскоса механизма навески трактора;
- г) изменением длины левого раскоса механизма навески трактора

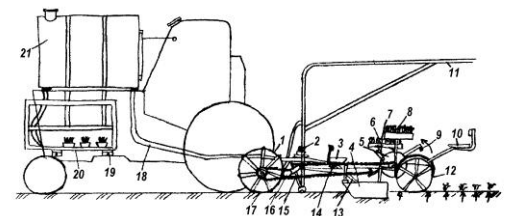
2. Укажите марку представленного орудия и для чего оно предназначено?



3. Чем регулируют глубину обработки у БДТ-3,0?



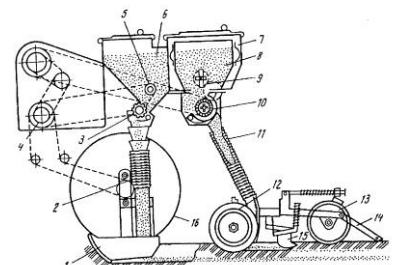
4. Для чего предназначена представленная машина?



5. Каким образом регулируют норму высева минеральных удобрений рассеивателем Л-116?

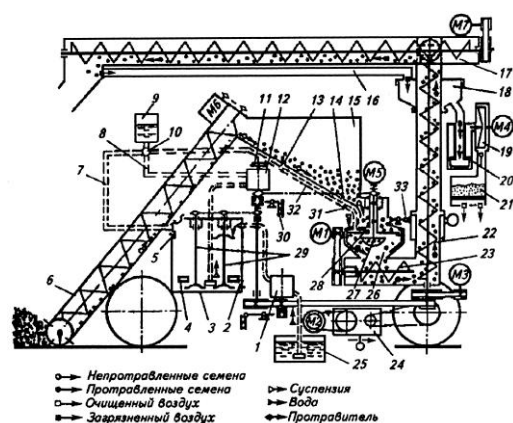
- 1-
- 2-

6. Чем регулируют глубину заделки семян на сеялке СО-4,2?



7. Из каких основных узлов состоит протравливатель семян ПС-10?

- 1-
- 2-
- 3-
- 4-
- 5-
- 6-
- 7-



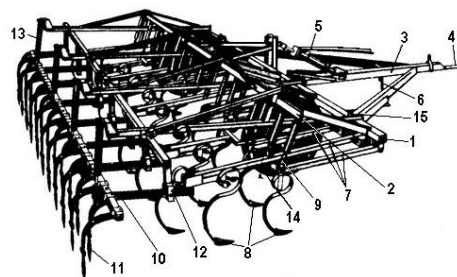
Вариант №42

1. Лемех корпуса плуга предназначен для:

- а) разрушения почвенного пласта; б) оборачивания почвенного пласта;
  - в) подрезания и поднятия почвенного пласта; г) перемещения пласта в сторону
- Укажите номер правильного ответа:

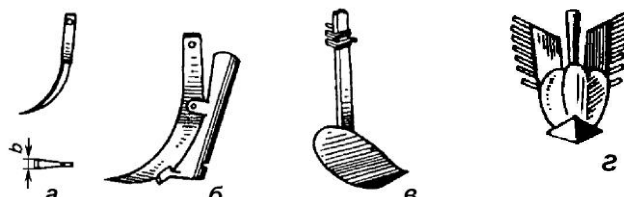
2. Культиватор КПС-4 предназначен:

- а) для междурядной обработки почвы;
- б) для минимальной обработки почвы;
- в) для чизельной обработки почвы;
- г) для сплошной обработки почвы



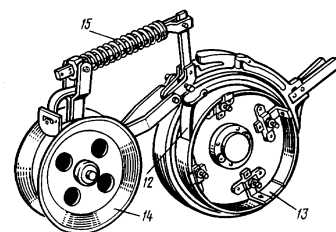
3. Какой рабочий орган пропашного культиватора используется для прикорневой подкормки растений?

- а) вариант а;
- б) вариант б;
- в) вариант в;
- г) вариант г



4. Какая сеялка оборудована представленным на схеме сошником?

- а) СЗ-3,6А
- б) СЗТ-3,6А
- в) СУПН-8А
- г) СО-4,2



5. Перечислите способы внесения минеральных удобрений:

- 1-
- 2-
- 3-

6. Норма внесения органических удобрений кузовным разбрасывателем РОУ-6 зависит от:

- а) частоты вращения измельчающего и разбрасывающего битеров;
- б) скорости питающего транспортера и скорости движения агрегата;

- в) высоты щели между заслонкой и подающим транспортером;
- г) частоты вращения разбрасывающих дисков

7. В связи с чем регулируют по высоте штангу опрыскивателя ОПШ-15-01?

### Вариант №43

1. Глубину обработки почвы на плуге ПЛН-3-35 регулируют:

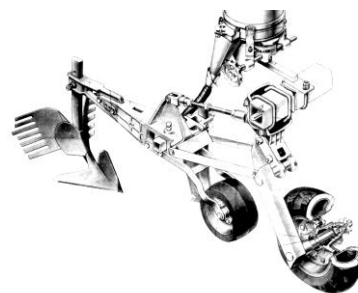
- а) гидросистемой механизма навески трактора;
- б) изменением длины верхней тяги механизма навески трактора;
- в) перестановкой стоек корпусов в державках;
- г) перемещением по высоте относительно рамы плуга опорно-копирующего колеса с помощью винтового механизма

2. Укажите почвообрабатывающее орудие, в котором глубина обработки не регулируется изменением угла атаки диска:

- а) БДТ-3,0; б) БИГ-3А; в) ЗККШ-6; г) БД-10

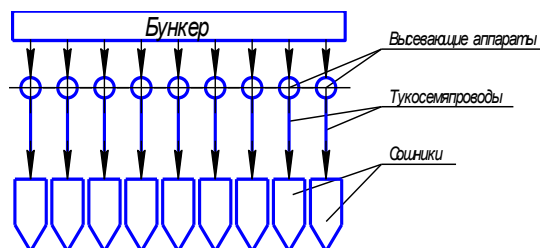
3. Глубина обработки на культиваторе КОН-2,8ПМ регулируется:

- а) с помощью нажимных штанг;
- б) изменением длины винтовой стяжки параллелограммного механизма рабочей секции;
- в) перестановкой стойки рабочего органа в державке грядиля;
- г) перестановкой по высоте опорно-копирующего колеса рабочей секции



4. Какая компоновочная схема сеялок представлена на изображенной иллюстрации?

- а) раздельно-агрегатная; б) моноблочная;
- в) секционная



5. Норма посадки клубней при независимом приводе ВОМа трактора при работе картофелесажалки СН-4Б зависит:

- а) от скорости движения агрегата;
- б) от смены звездочки на выходном валу редуктора сажалки;
- в) от изменения передаточного отношения от опорно-приводных колес сажалки к дисково-ложечному высаживающему аппарату;
- г) от числа ложечек на диске.

6. Какой тип туковысевающего устройства устанавливается на комбинированных сеялках?

- а) катушечно-желобковый; б) тарельчато-скребковый;
- в) катушечно-штифтовый; г) дисковый

7. Чем регулируют расход рабочего раствора фунгицидов в протравливателе ПС-10?

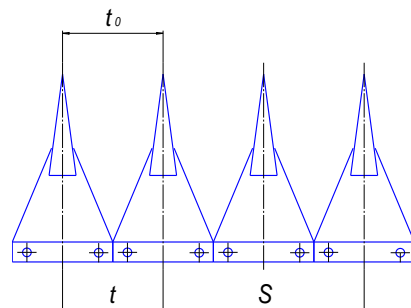


- 1) поворотом крана нагнетательной магистрали;
- 2) поворотом маховичка редукционного клапана;
- 3) поворотом маховичка насоса-дозатора;

### Вариант №44

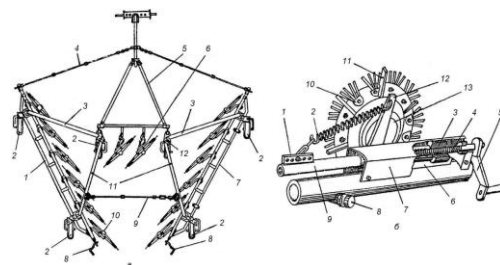
1. Какой тип сегментно-пальцевого режущего аппарата показан на схеме:

- а) аппарат нормального резания однопребный;
- б) аппарат низкого резания;
- в) аппарат нормального резания двухпребный;
- г) аппарат среднего резания.

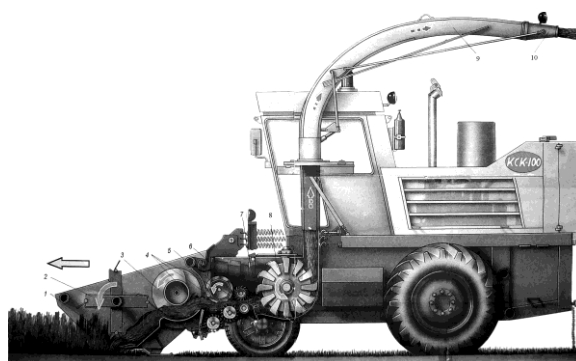


2. Какой тип граблей представлен на иллюстрации?

- 1-ротационный
- 2-роторный
- 3-колёсный
- 4-колёсно-пальцевый



3. Как регулируется длина резки при работе представленной машины?



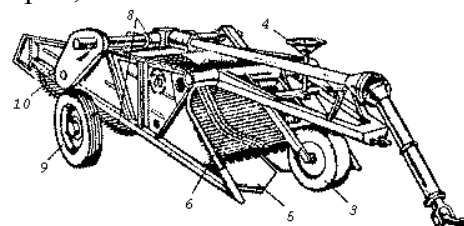
4. Укажите допустимые суммарные потери зерна за молотилкой зерноуборочного комбайна:

- а) 30кг/га; б) 1,5%; в) 2,5%



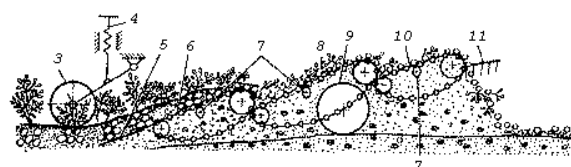
5. Клавишный соломотряс зерноуборочного комбайна предназначен:

- а) для вымолота зерна, оставшегося в колосьях;
- б) для вывода из молотилки соломистого вороха и выделения из него свободного зерна;
- в) для выделения из соломистого вороха свободного зерна;
- г) для выделения из соломистого вороха половы и сбоины.



6. Сепарирующую способность картофелекопателя КСТ-1,4 регулируют:

- а) с помощью перестановки по высоте эллиптических встряхивающих звездочек основного и каскадного элеваторов;



- б) с помощью изменения просветов между прутками сепарирующих элеваторов;
- в) изменением амплитуды рабочей ветви прутковых элеваторов с помощью изменения эксцентриситета кривошипного механизма активных встряхивателей;
- г) изменением линейной скорости прутковых элеваторов с помощью изменения передаточных отношений цепных передач привода элеваторов.

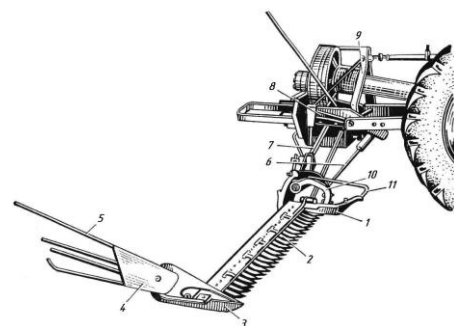
7. Какого типа очесывающий барабан установлен на льнокомбайне ЛК-4А?

- а) штифтового; б) гребневого; в) зубового; г) бильного

### Вариант №45

1. Центрирование ножа косилки с кривошипно-ползунным механизмом привода проводится:

- а) изменением положения пальцевого бруса косилки относительно ножа;
- б) изменением длины шпренгеля косилки;
- в) изменением положения пальца кривошипа на ведомом шкиве косилки;
- г) изменением длины телескопического шатуна механизма привода косилки.

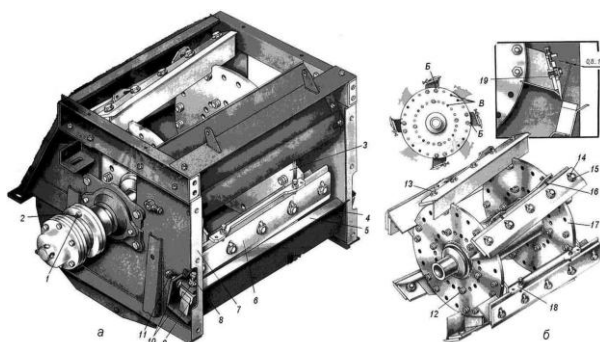


2. Рулонный пресс-подборщик имеет марку:

- а) ПС-1,6; б) ПК-1,6; в) ПР-Ф-145; г) ПСП-1,5

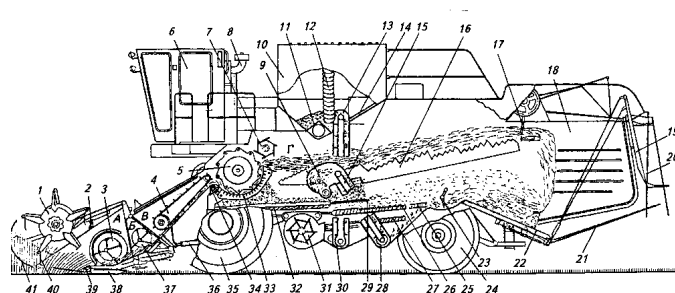
3. Зазор между лезвием ножей измельчающего барабана и режущей кромкой противорежущего бруса комбайна КСК-100А регулируется:

- а) путем перестановки режущего бруса относительно барабана с помощью регулировочных болтов;
- б) путем перестановки измельчающего барабана относительно противорежущего бруса с помощью регулировочных болтов;
- в) путем подкладывания регулировочных шайб между противорежущим брусом и корпусом камеры измельчения



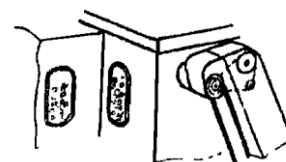
4. Перечислите рабочие органы жатвенной части зерноуборочного комбайна ДОН-1500Б

- 1
- 2
- 3
- 4



5. С целью уменьшения количества дробленого зерна, поступающего в бункер комбайна необходимо:

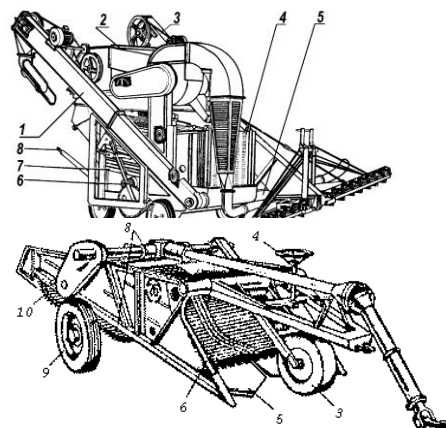
- а) увеличить подачу хлебной массы в молотильно-сепарирующее устройство;
- б) уменьшить зазоры в молотильном пространстве и увеличить частоту вращения молотильного барабана;



- в) изменить частоту вращения отбойного бitera;
- г) увеличить зазоры в молотильном пространстве и уменьшить частоту вращения молотильного барабана.

6. Зерноочистительная машина ОВС-25 предназначена:

- а) для вторичной очистки и сортирования зерна;
- б) для предварительной очистки и сортирования зернового вороха;
- в) для сортирования зерна по его плотности



7. Каким образом регулируют глубину подкапывания на картофелекопатель КСТ-1,4?

### Вариант №46

1 Какой тип механизма привода рабочих органов (дисков с ножами) используется у косилки КДН-210 (КРН-2,1)?

- а) с верхним приводом;
- б) с нижним приводом;
- в) с комбинированным приводом.

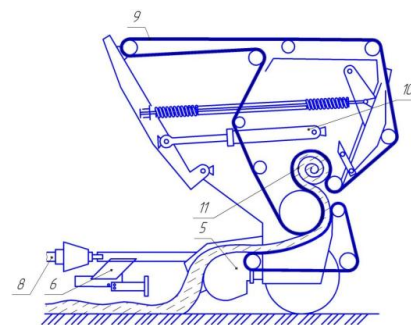
2. При переводе граблей ГВР-630 из режима ворошения в режим сгребания необходимо:

- а) уменьшить зазор между концами пружинных зубьев граблей и поверхностью почвы;
- б) уменьшить частоту вращения роторов;
- в) увеличить частоту вращения роторов;
- г) поменять грабли на роторах с криволинейными пружинными зубьями на граблины с прямыми зубьями.

3. Плотность прессования рулонов на пресс-подборщике ПРП-

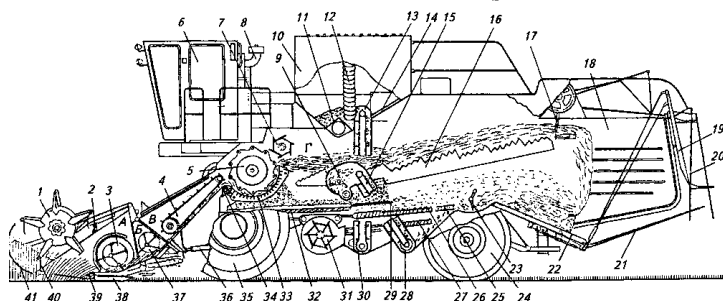
1,6 зависит от:

- а) величины давления масла в пневмогидроаккумуляторе;
- б) скорости движения агрегата;
- в) величины напора масла на слив через редукционный клапан в пневмогидроаккумулятор;
- г) величины зазора между прессующим валиком и приводным барабаном прессующих ремней.



4. Степень измельчения (длина резки) при работе кормоуборочного комбайна КСК-100А зависит:

- а) от величины зазора между режущей кромкой противорежущего бруса и лезвием ножей измельчающего барабана;
- б) от передаточного отношения цепной передачи, соединяющей ведущий и ведомый валы коробки передач питающе-измельчающего устройства комбайна;
- в) от частоты вращения измельчающего барабана;
- г) от скорости движения комбайна.

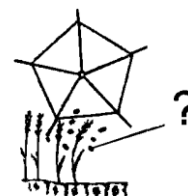


5. Какие системы входят в молотилку зерноуборочного комбайна ДОН-1500Б?

- а)
- б)
- в)
- г)

6. При повышенном вымолоде зерна на корню при работе мотовила жатки необходимо:

- а) опустить мотовило ниже;
- б) изменить вынос вала мотовила;
- в) изменить частоту вращения вала мотовила.



7. Картофелеуборочные комбайны КПК-3 и ККУ-2А отличаются д

- а) наличием второго элеватора;
- б) наличием пальчиковой горки;
- в) подкапывающей секцией;
- г) наличием ботвоудаляющего устройства

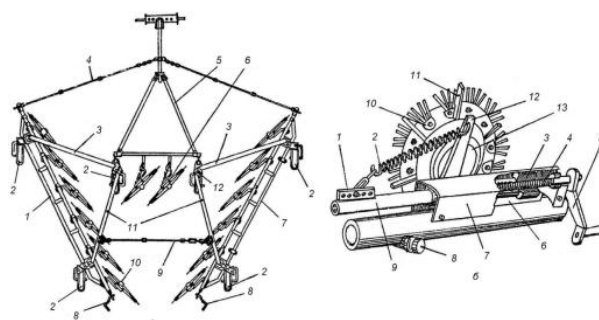
#### Вариант №47

1. Укажите марку косилки-плющилки:

- а) КС-Ф-2,1; б) КДН-210; в) КТП-6; г) КПС-5Г

2. В каком режиме работают представленные грабли?

- 1-сгребания
- 2-ворошения
- 3-оборачивания



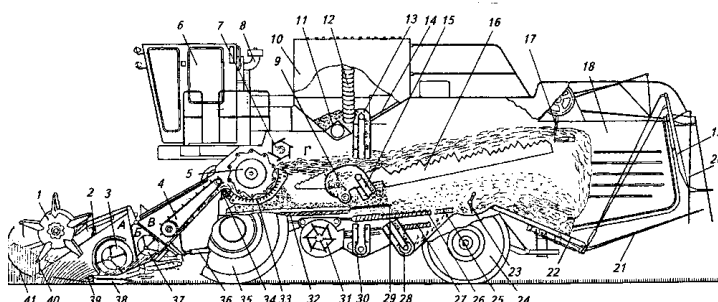
3. Опишите какие технологические операции проводят при заготовке сенажа?

4. Высота среза растений при работе самоходной косилки-плющилки КПС-5Г регулируется:

- а) с помощью гидравлической системы машины;
- б) с помощью перестановки опорно-копирующих башмаков жатки в вертикальной плоскости;
- в) с помощью перестановки полозков башмаков относительно днища жатки в вертикальной плоскости

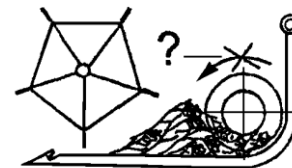
5. Какие элементы входят в состав МСУ зерноуборочного комбайна ДОН-1500Б?

- а)
- б)
- в)



6. Что необходимо сделать, чтобы предотвратить забивание хлебной массой в зазоре между шнеком и днищем жатки при отрегулированной предохранительной муфте?

- а) уменьшить вынос вала мотовила;
- б) уменьшить зазор между концами пальцев и днищем жатки;
- в) увеличить зазор между спиралью шнека и днищем жатки.



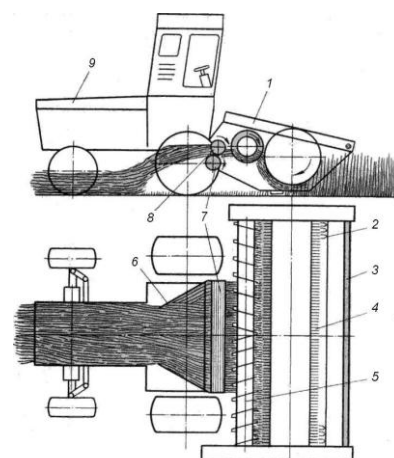
7. В какой из нижеперечисленных зерносушилок не рекомендуется сушить семенное зерно?

- а) напольной; б) барабанной; в) шахтной

Вариант №48

1. Перечислите рабочие органы представленной машины

- а)
- б)
- в)
- г)
- д)

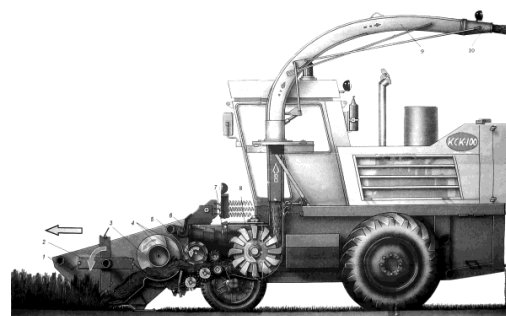


2. Какими адаптерами комплектуется данный кормоуборочный комбайн?

- а)
- б)
- в)

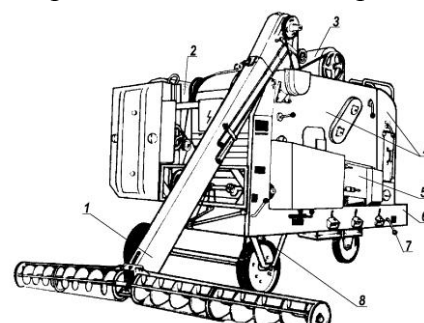
3. Какого типа механизм обеспечивает возвратно-поступательное движение ножа режущего аппарата жаток комбайнов семейства «Дон»?

- а) механизм «качающаяся вилка»;
- б) кривошипно-ползунный механизм;
- в) механизм «качающаяся шайба»



4. При работе зерноуборочного комбайна в бункер поступает большое количество примесей. Для устранения этого необходимо:

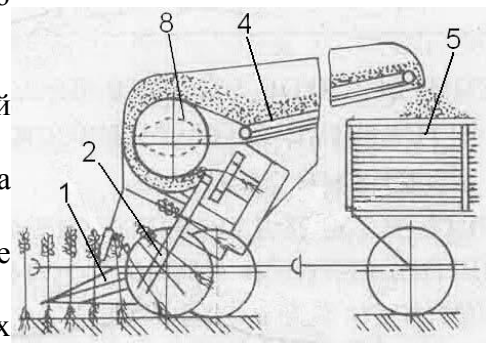
- а) увеличить частоту вращения молотильного барабана;
- б) увеличить угол наклона жалюзи верхнего решета системы очистки комбайна;
- в) уменьшить частоту вращения рабочего колеса центробежного вентилятора системы очистки комбайна;
- г) уменьшить угол наклона жалюзи решет грохота и увеличить частоту вращения рабочего колеса вентилятора комбайна.



5. Семяочистительная машина СМ-4 относится к следующему типу:
- воздушно-решетному;
  - решетно-триерному;
  - воздушно-решетно-триерному;
  - воздушно-триерному.
6. Максимальная температура нагрева при сушке семенного материала зерновых колосовых культур составляет:
- 35°C;
  - 55°C;
  - 48°C;
  - 40°C.

7. Высоту тербления стеблей при работе льноуборочного комбайна регулируют:

- путем перестановки по высоте тербельных секций тербельного аппарата комбайна;
- путем изменения угла наклона тербельного аппарата комбайна посредством силового гидроцилиндра;
- с помощью винтового механизма на опорном колесе картера комбайна;
- с помощью регулирования положения тербельных роликов.

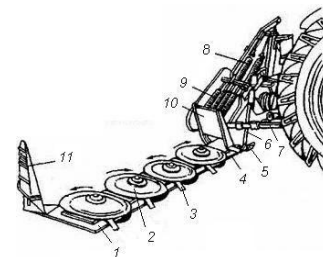


#### Вариант №49

1. Чем регулируется давление на почву со стороны башмаков представленной косилки?

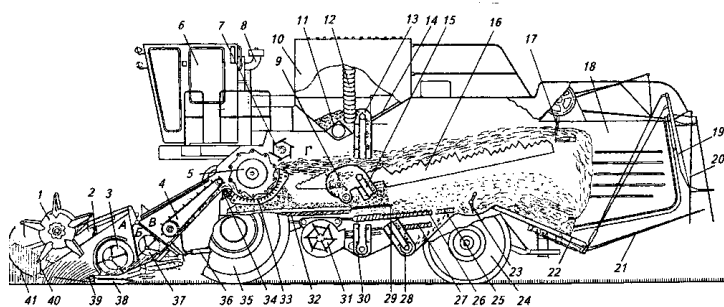
2. Жатка кормоуборочного комбайна КСК-100А имеет мотовило на жатке для срезания трав следующего типа:

- с жестким креплением планок (радиальное);
- эксцентриковое;
- кулачковое



3. Какие элементы входят в состав системы очистки зерноуборочного комбайна ДОН-1500Б?

- 
- 
- 
- 
- 



4. Подбор стеблей из валков при движении комбайна проводится:

- со стороны комля;
- с любой стороны;
- со стороны колоса



5. Разделение зернового вороха по длине проводится:

- на плоских решетках с круглыми отверстиями;
- на плоских решетках с прямоугольными отверстиями;
- на цилиндрических решетках с круглыми отверстиями;

г) на цилиндрических триерах.

6. В какой из нижеперечисленных зерносушилок сушка материала происходит в неподвижном слое?

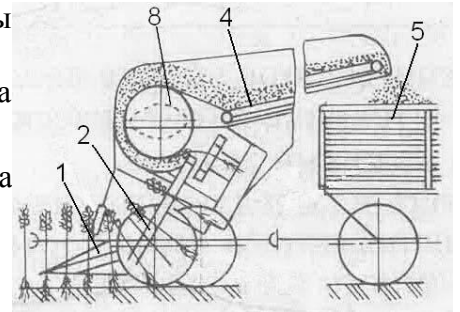
а) барабанной; б) шахтной; в) напольной

7. При большом содержании в льноворохе путанины необходимо:

а) уменьшить частоту вращения гребневого барабана льнокомбайна;

б) увеличить степень натяжения зажимного транспортера льнокомбайна;

в) увеличить степень прижатия верхней ветви зажимного транспортера льнокомбайна к нижней



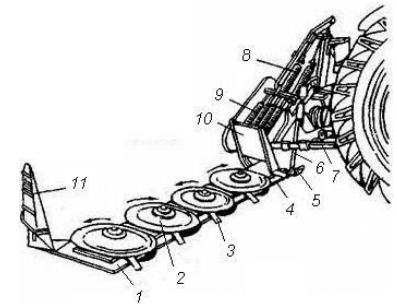
### Вариант №50

1. Что обозначают позиции 2 и 3 на приведённой иллюстрации?

2. Дайте определение, что такое сенаж?

3. Питающий аппарат кормоуборочного комбайна КСК-100А имеет:

- а) два верхних и два нижних вальца;
- б) три верхних и два нижних вальца;
- в) два верхних и три нижних вальца;
- г) три верхних и три нижних вальца



4. Перечислите основные факторы, влияющие на качество обмолота хлебной массы зерноуборочным комбайном

- а)
- б)
- в)
- г)

5. Для какой цели предназначены продольные гребни, закрепленные на транспортной (стрясной) доске системы очистки комбайна?

- а) для придания доске продольной жесткости;
- б) для улучшения транспортирования зернового вороха;
- в) для предотвращения сдвига зернового вороха в одну сторону при поперечных наклонах комбайна и улучшения транспортирования вороха

6. В зерноочистительных машинах решето Г называется:

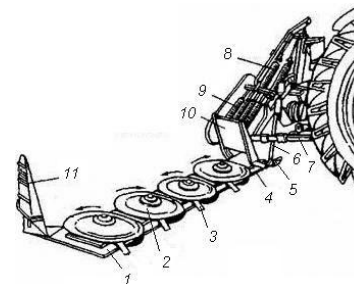
- а) подсевным; б) зерноуловительным; в) сортировальным; г) разделительным

7. Максимальная степень заполнения влажным зерном сушильной камеры барабанных зерносушилок составляет:

- а) 100%; б) 50%; в) 15%; г) 25%

Вариант №51

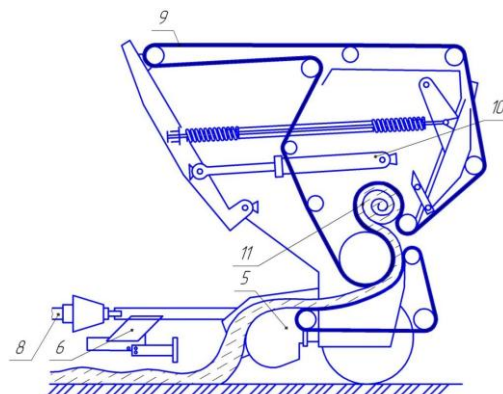
1. Укажите марку приведённой косилки



2. Что обозначают на схеме указанные позиции?

5-

9-



3. Опишите технологические операции, проводимые при заготовке силоса.

4. При увеличении потерь свободного зерна после сепаратора соломистого вороха необходимо:

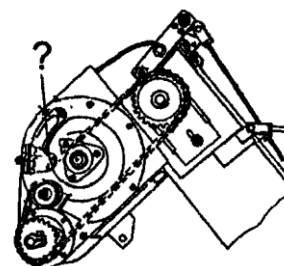
- а) уменьшить частоту вращения рабочего колеса вентилятора системы очистки комбайна;
- б) очистить от элементов хлебной массы решетку подбарабана и жалюзийную решетку клавиш соломотряса;
- в) изменить зазоры в молотильном пространстве



5. Домолачивающее устройство какого типа

устанавливается на комбайнах семейства «Дон»?

- а) штифтового;
- б) бильного;
- в) зубового



6. Для выделения из зерновой массы мелких примесей предназначен:

- а) овсюжный триер;
- б) пневмосортировальный стол;
- в) кукольный триер

7. При сушке зерна с незначительной влажностью сушилка СЗШ-16 работает:

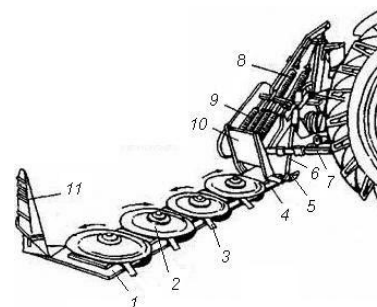
- а) в параллельном режиме;
- б) в комбинированном режиме;
- в) в последовательном режиме



Вариант №52

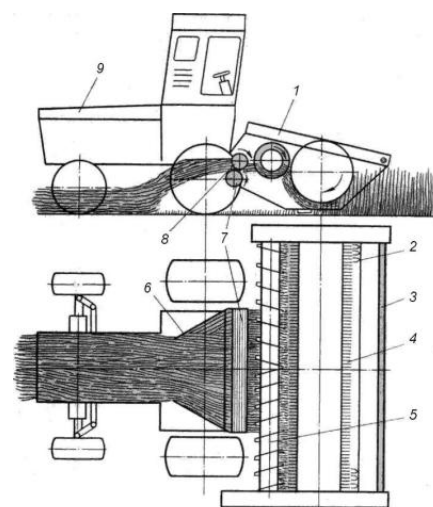
1. К какому типу по принципу резания относится режущий аппарат приведенной косилки?

- а) подпорному
- б) безподпорному
- в) комбинированному



2. Перечислите технологические регулировки представленной машины:

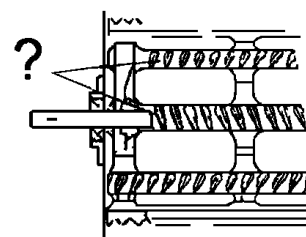
- а)
- б)
- в)



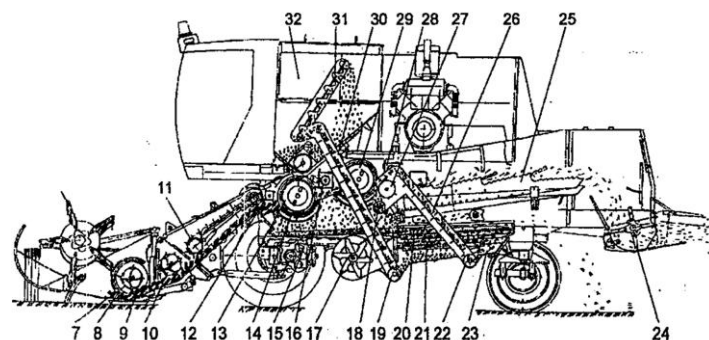
3. Опишите, какие технологические операции проводят при заготовке прессованного сена?

4. Для какой цели смежные бичи молотильного барабана комбайна имеют противоположное направление рифов?

- а) для снижения интенсивности износа рифов бичей;
- б) для уравнивания осевого давления на подшипники вала барабана;
- в) для повышения эффективности процесса обмолота



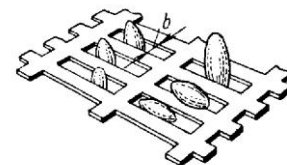
5. Что обозначает позиция 24 на представленной схеме?



6. При переводе семяочистительной машины СМ-4 из режима получения продовольственного зерна в режим получения семян её производительность:

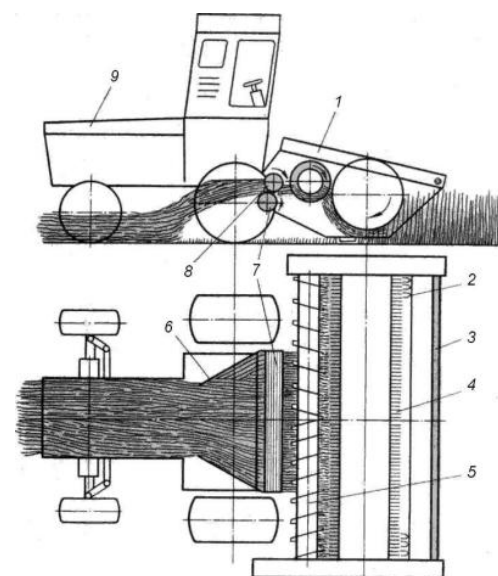
- а) уменьшится; б) увеличится; в) не изменится

7. По какому геометрическому размеру осуществляется разделение компонентов зерновой смеси на рабочем органе представленного на данной иллюстрации?



Вариант №53

1. Какую функцию выполняют и для каких целей используются рабочие органы представленной машины с позициями 7 и 8?

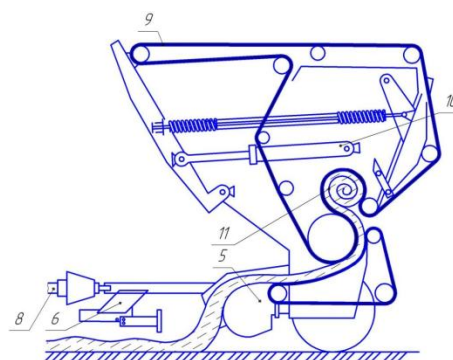


2. Какой тип режущего аппарата используется на косилке КС-2,1?

- а) сегментный; б) пальцевый; в) ножевой; г) сегментно-пальцевый

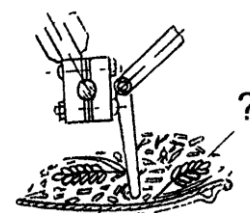
3. К какому типу относится представленный пресс-подборщик?

- а) с постоянной камерой прессования  
 б) с переменной камерой прессования  
 в) с комбинированной камерой прессования



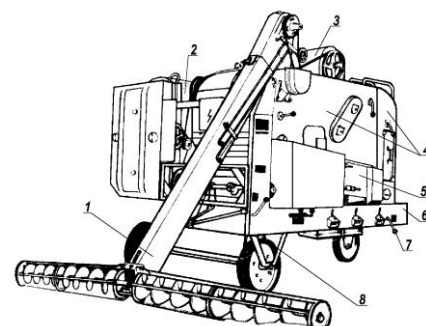
4. При потерях с половой необмолоченных колосьев необходимо:

- а) приоткрыть жалюзи нижнего решета и увеличить частоту вращения молотильного барабана;  
 б) приоткрыть жалюзи верхнего решета, увеличить частоту вращения рабочего колеса вентилятора;  
 в) приоткрыть жалюзи верхнего решета и удлинителья, увеличить угол



наклона удлинителя, уменьшить зазоры в молотильном пространстве.

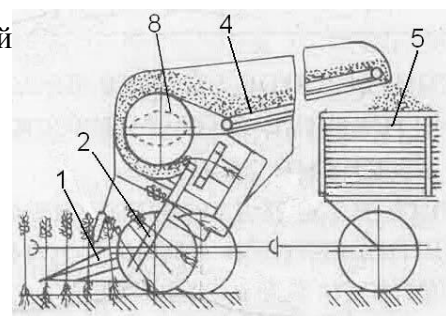
5. Какие системы входят в состав семяочистительной машины СМ-4?



6. Перечислите способы уборки картофеля:

- а)
- б)
- в)

7. Что необходимо сделать, чтобы уменьшить потери стеблей льна при их тереблении?



### 3.1.2. Методические материалы

Тестирование является простейшей формой контроля текущей успеваемости, направленной на проверку владения терминологическим аппаратом, современными информационными технологиями и конкретными знаниями в области фундаментальных и прикладных дисциплин. Тест состоит из небольшого количества элементарных задач; может предоставлять возможность выбора из перечня ответов; занимает часть учебного занятия (10...30мин); правильные решения разбираются на том же или следующем занятии. Частота тестирования определяется преподавателем.

Среди преимуществ педагогических тестов перед традиционными методами контроля в вузе можно выделить следующие:

-во-первых, они позволяют повысить объективность контроля, исключить влияние на оценку побочных факторов, таких как личность преподавателя и самого обучающегося, их взаимоотношения и т. п.;

-во-вторых, оценка, получаемая с помощью теста, более дифференцирована;

-в-третьих, тестирование обладает более высокой эффективностью, чем традиционные методы контроля. Его можно одновременно проводить как в группе, так и на курсе или в вузе. При этом обработка результатов тестирования с использованием специальных «ключей» для теста производится намного быстрее, чем, например, проверка письменной контрольной работы;

-в-четвертых, показатели тестовых заданий ориентированы на измерение усвоения ключевых понятий, тем, элементов учебной программы, а не конкретной совокупности знаний, как это имеет место при традиционной оценке.

-в-пятых, они обычно компактны и, как правило, легко поддаются автоматизации.

Тесты помогают получить более объективные оценки уровня знаний, умений, навыков, проверить соответствие требований к подготовке выпускников заданным стандартам, выявить пробелы в их подготовке и подготовленности.

#### Критерии оценивания тестов

Критерии выставления оценок за тест, состоящий из пяти вопросов.

Время выполнения работы: 7...10мин.

Оценка **«отлично»** –5 правильных ответов;

Оценка **«хорошо»** –4 правильных ответов;

Оценка **«удовлетворительно»** –3 правильных ответов;

Оценка **«неудовлетворительно»** –2 правильных ответов.

Критерии выставления оценок за тест, состоящий из семи вопросов.

Время выполнения работы: 10-12 мин.

Оценка **«отлично»** –7 правильных ответов;

Оценка **«хорошо»** –5...6 правильных ответов;

Оценка **«удовлетворительно»** – 4 правильных ответа;

Оценка **«неудовлетворительно»** – менее 4 правильных ответов.

### 3.2. Устный опрос

Устный опрос позволяет оценить знания и кругозор обучающегося, умение логически построить ответ, владение монологической речью и иные коммуникативные навыки. Устный опрос обладает большими возможностями воспитательного воздействия преподавателя, т.к. при непосредственном контакте создаются условия для его неформального общения с обучающимся.

Устный опрос позволяет выявить детали, которые по каким-то причинам оказались недостаточно осмысленными в ходе учебных занятий и при подготовке к зачёту или экзамену.

#### **Критерии оценивания устного опроса:**

Развернутый ответ обучающегося должен представлять собой связное, логически последовательное сообщение на заданную тему, показывать его умение применять определения, правила в конкретных случаях.

Критерии оценивания:

1) полнота и правильность ответа;

2) степень осознанности, понимания изученного;

3) языковое оформление ответа.

Оценка **«отлично»** ставится, если обучающийся полно излагает материал (отвечает на вопрос), дает правильное определение основных понятий; обнаруживает понимание материала, может обосновать свои суждения, применить знания на практике, привести необходимые примеры не только из учебника, но и самостоятельно составленные; излагает материал последовательно и правильно с точки зрения норм языка.

Оценка **«хорошо»** ставится, если обучающийся дает ответ, удовлетворяющий тем же требованиям, что и для оценки «отлично», но допускает 1...2 ошибки, которые сам же исправляет, и 1...2 недочета в последовательности и языковом оформлении излагаемого.

Оценка **«удовлетворительно»** ставится, если обучающийся обнаруживает знание и понимание основных положений данной темы, но излагает материал неполно и допускает неточности в определении понятий или формулировке терминов; не умеет достаточно глубоко и доказательно обосновать свои суждения и привести свои примеры; излагает материал непоследовательно и допускает ошибки в языковом оформлении излагаемого.

Оценка **«неудовлетворительно»** ставится, если обучающийся обнаруживает незнание большей части соответствующего вопроса, допускает ошибки в формулировке определений и терминов, искажающие их смысл, беспорядочно и неуверенно излагает материал. Оценка «2» отмечает такие недостатки в подготовке, которые являются серьезным препятствием к успешному овладению последующим материалом.

### 3.3. Конспект лекций

#### **Критерии оценивания конспектов:**

Оценка **«отлично»** выставляется обучающемуся, если демонстрируются полнота использования учебного материала, логика изложения (наличие схем, количество смысловых связей между понятиями), наглядность (наличие рисунков, символов и пр.; аккуратность выполнения, читаемость конспекта, грамотность (терминологическая и орфографическая), опорные сигналы – слова, словосочетания, символы, самостоятельность при составлении.

Оценка «хорошо» выставляется обучающемуся, если демонстрируются использование учебного материала неполное, недостаточно логично изложено (наличие схем, количество смысловых связей между понятиями), наглядность (наличие рисунков, символов и пр.; аккуратность выполнения, читаемость конспекта, грамотность (терминологическая и орфографическая), отсутствие связанных предложений, только опорные сигналы – слова, словосочетания, символы, самостоятельность при составлении.

Оценка «удовлетворительно» выставляется обучающемуся, если демонстрируются использование учебного материала неполное, недостаточно логично изложено (наличие схем, количество смысловых связей между понятиями), наглядность (наличие рисунков, символов, и пр.; аккуратность выполнения, читаемость конспекта, грамотность (терминологическая и орфографическая), опорные сигналы – слова, словосочетания, символы., прослеживается несамостоятельность при составлении.

Оценка «неудовлетворительно» выставляется обучающемуся, если демонстрируются использование учебного материала неполное, отсутствуют схемы, количество смысловых связей между понятиями, отсутствует наглядность (наличие рисунков, символов, и пр.; аккуратность выполнения, читаемость конспекта, допущены ошибки терминологические и орфографические, отсутствуют опорные сигналы – слова, словосочетания, символы, несамостоятельность при составлении.

*Общие рекомендации обучающимся по составлению конспекта.*

1. Слушая изучаемый материал в первый раз, разделите его на основные смысловые части, выделите главные мысли, сформулируйте выводы.
2. Наиболее существенные положения изучаемого материала (тезисы) последовательно и кратко излагайте своими словами или приводите в виде цитат.
3. Включайте в конспект не только основные положения, но и обосновывающие их выводы, конкретные факты и примеры (без подробного описания).
4. Составляя конспект, записывайте отдельные слова сокращённо, выписывайте только ключевые слова, применяйте условные обозначения.
5. Для того чтобы форма конспекта отражала его содержание, располагайте абзацы «ступеньками», подобно пунктам и подпунктам плана, применяйте разнообразные способы подчеркивания, используйте карандаши и ручки разного цвета.
6. Отмечайте непонятные места, новые термины.

### **3.4. Комплект экзаменационных вопросов**

#### **3.4.1. Комплект вопросов к экзамену**

1. Основные механизмы, входящие в гусеничный трактор, их назначение.
2. Основные механизмы, входящие в колёсный трактор, их назначение.
3. Из каких механизмов состоит грузовой автомобиль и их назначение?
4. Классификация тракторов сельскохозяйственного назначения.
5. Классификация автомобилей.
6. Классификация поршневых двигателей внутреннего сгорания. Их сравнительная характеристика.
7. Общее устройство двигателя внутреннего сгорания.
8. Основные механизмы и системы ДВС, их назначение.
9. Назначение и устройство кривошипно – шатунного механизма ДВС.
10. Назначение и устройство газораспределительного механизма ДВС.
11. Назначение и основные составные части системы питания карбюраторного двигателя.
12. Назначение и основные составные части системы питания дизельного двигателя.
13. Основные элементы, входящие в систему жидкостного охлаждения двигателя, их назначение и устройство.
14. Каково назначение смазочной системы ДВС и её составных частей?
15. Способы подвода масла к трущимся поверхностям. Комбинированная система смазки.
16. Система пуска автотракторных двигателей, их основные составные части.

17. Какие системы электрического зажигания применяются на тракторах и автомобилях. Перечислить основные элементы, входящие в них?
18. Что называется циклом работы двигателя? Какие процессы образуют цикл работы двигателя, и в каком порядке они совершаются?
19. Что такое ВМТ, НМТ, ход поршня, объём камеры сгорания, полный и рабочий объём цилиндра, литраж двигателя?
20. Рабочий процесс 4-х тактного дизельного двигателя внутреннего сгорания.
21. Рабочий процесс 4-х тактного карбюраторного двигателя внутреннего сгорания.
22. Рабочий процесс 2-х тактного бензинового двигателя внутреннего сгорания.
23. Силовая передача (трансмиссия) колёсного трактора. Её назначение и устройство.
24. Устройство и работа муфты сцепления трактора МТЗ-80.
25. Устройство и работа коробки переменных передач трактора МТЗ-80.
26. Устройство и работа ведущего моста трактора МТЗ-80.
27. Силовая передача (трансмиссия) гусеничного трактора. Её назначение и устройство.
28. Устройство и работа муфты сцепления трактора ДТ-75М.
29. Устройство и работа ведущего моста трактора ДТ-75М.
30. Устройство и работа коробки переменных передач трактора ДТ-75М.
31. Силовая передача (трансмиссия) автомобиля. Её назначение и устройство.
32. Назначение и устройство силовой передачи (трансмиссии) грузового автомобиля.
33. Устройство и работа ведущего моста грузового автомобиля.
34. Устройство и работа рулевого управления колёсного трактора МТЗ-80.
35. Устройство и работа рулевого управления грузового автомобиля.
36. Тормозная система колёсных тракторов и автомобилей, составные части и их назначение.
37. Назначение и устройство ходовой части колёсного трактора МТЗ-80.
38. Назначение и устройство ходовой части гусеничного трактора ДТ-75М.
39. Общее устройство движителя гусеничного трактора. Их разновидности.
40. Назначение и устройство ходовой части грузового автомобиля.
41. Рабочее и вспомогательное оборудование тракторов и автомобилей.
42. Назначение гидравлической системы тракторов.
43. Назначение гидравлической навесной системы трактора МТЗ-80 и её составные части.
44. Назначение гидравлической навесной системы трактора ДТ-75М и её составные части.
45. Работа гидравлической навесной системы при различных положениях золотника в распределителе.
46. Устройство и регулировка навесной системы трактора МТЗ-80 при работе с плугом.
47. Устройство и регулировка навесной системы трактора МТЗ-80 при работе с культиватором.
48. Устройство и регулировка навесной системы трактора ДТ-75М при работе с плугом.
49. Устройство и регулировка навесной системы трактора ДТ-75М при работе с широкозахватным культиватором.
50. Назначение и устройство вала отбора мощности трактора.
51. Устройство и работа гидроувеличителя сцепного веса.
52. Назначение догрузателей ведущих колёс. Их применение в работе.
53. Какие агротехнические требования предъявляются к универсально-пропашным тракторам?
54. Проходимость тракторов и автомобилей.
55. Агротехнологические аспекты взаимодействия ходовой части тракторов и авто с почвой.
56. Устойчивость тракторов и автомобилей.
57. Эксплуатационные показатели агрегатов.
58. Технично-экономические показатели трактора.
59. Способы обработки почвы. Классификация почвообрабатывающих машин и орудий. Основные агротехнические требования, предъявляемые к ним.
60. Виды основной обработки почвы. Классификация плугов и их рабочих органов.

- 61.Классификация почвообрабатывающих машин и орудий для поверхностной обработки почвы. Конструкции их рабочих органов.
- 62.Виды операций, используемые при междурядной обработке почвы под пропашные культуры. Устройство и правила эксплуатации культиватора КОН-2,8ПМ.
- 63.Классификация почвообрабатывающих машин и орудий для безотвальной (противоэрозионной) обработки почвы. Конструкции их рабочих органов.
- 64.Способы посева сельскохозяйственных культур. Классификация сеялок. Основные агротехнические требования, предъявляемые к ним.
- 65.Классификация рабочих органов машин для посева сельскохозяйственных культур.
- 66.Способы посадки сельскохозяйственных культур. Классификация посадочных машин.
- 67.Способы внесения минеральных удобрений. Классификация машин для внесения туков и агротехнические требования, предъявляемые к ним.
- 68.Типы рабочих органов разбрасывателей минеральных удобрений и туковых сеялок.
- 69.Классификация машин для внесения органических удобрений. Агротехнические требования, предъявляемые к ним.
70. Типы подающих и разбрасывающих рабочих органов кузовных разбрасывателей ТОУ.
- 71.Способы химической защиты растений и используемые для этого машины. Агротехнические требования, предъявляемые к ним.
- 72.Классификация опрыскивателей и протравливателей. Основные рабочие органы опрыскивателей, типы распыливающих наконечников.
- 73.Назначение, устройство и правила эксплуатации плугов ПЛН-3-35 и ППО-5/6-35.
- 74.Назначение, устройство плуга ПЧ-2,5 и подготовка его к эксплуатации.
- 75.Подготовка пахотного агрегата к работе на базе универсально-пропашного трактора. Его работа в поле.
- 76.Подготовка пахотного агрегата к работе на базе гусеничного трактора. Его работа в полевых условиях.
- 77.Назначение, устройство, технологический процесс и правила эксплуатации тяжелой дисковой бороны БДТ-3,0.
- 78.Назначение, устройство и подготовка к работе культиватора глубокорыхлителя КПП-2,2.
- 79.Назначение, устройство, технологический процесс и правила эксплуатации культиватора КШП-8.
- 80.Назначение, устройство, технологический процесс и правила эксплуатации почвообрабатывающей фрезы ФБН-1,5.
- 81.Назначение, устройство, технологический процесс и правила эксплуатации культиватора КБМ-4,2Н.
- 82.Назначение, устройство, технологический процесс и правила эксплуатации культиватора КПЭ-3,8.
- 83.Назначение, устройство, технологический процесс и правила эксплуатации игольчатой бороны БИГ-3А.
- 84.Назначение, устройство, технологический процесс и правила эксплуатации луцильника ЛДГ-5.
- 85.Назначение, устройство, технологический процесс и правила эксплуатации зубовых борон и катка ЗККШ-6.
- 86.Назначение, устройство, функциональная схема и правила эксплуатации разбрасывателя туков Amazone ZA-M 900.
- 87.Назначение, устройство, функциональная схема и правила эксплуатации кузовного разбрасывателя минеральных удобрений МВУ-8.
- 88.Назначение, устройство, и принцип работы машин для внесения ТОУ: РОУ-6 и ПРТ-10. Правила их эксплуатации.
- 89.Назначение, устройство, функциональная схема и правила эксплуатации жижезабрасывателя МЖТ-10.
- 90.Назначение, устройство, функциональная схема и настройка на заданный режим работы протравливателя семян ПС-10.

91. Назначение, устройство, функциональная схема и подготовка к работе опрыскивателей ОП-2000 и JARMET P 128/7.
92. Назначение, устройство, функциональная схема рядовой сеялки СЗ-3,6А. Настройка её на заданную норму высева семян и туков, регулирование глубины их заделки.
93. Назначение, устройство, функциональная схема и правила эксплуатации овощной сеялки СО-4,2.
94. Назначение, устройство и правила эксплуатации пневматической сеялки СУПН-8А.
95. Назначение, устройство, функциональная схема картофелесажалки КСМ 4(СН-4Б). Настройка её на заданную густоту и глубину посадки.
96. Назначение, устройство и правила эксплуатации картофелесажалки Л-201.
97. Назначение, устройство, функциональная схема и правила эксплуатации рассадопосадочной машины СКН-6А.
98. Классификация машин для скашивания стебельчатых культур.
99. Классификация режущих аппаратов уборочных машин.
100. Способы и технологические процессы заготовки сена, используемые для этого машины и требования, предъявляемые к ним.
101. Технологические операции при заготовке силоса, сенажа и витаминно-травяной муки. Агротехнические требования, предъявляемые к ним и применяемые для их выполнения машины.
102. Классификация граблей и пресс-подборщиков сено-соломистых материалов.
103. Способы уборки зерновых культур с использованием зерноуборочных комбайнов.
104. Способы уборки зерновых культур со сбором всего биологического урожая и очесом на корню.
105. Классификация зерноуборочных комбайнов и их МСУ.
106. Назначение, устройство, функциональная схема и правила эксплуатации косилки КС-Ф - 2,1.
107. Назначение, устройство, принцип работы и правила эксплуатации косилки КРН-2,1.
108. Назначение, устройство, функциональная схема самоходной косилки-плющилки КПС-5Г при работе с жаткой и плющильным аппаратом. Основные технологические и эксплуатационные регулировки машины.
109. Назначение, устройство, функциональная схема и правила эксплуатации косилки-измельчителя «Полесье-1500».
110. Назначение, устройство, принцип работы и правила эксплуатации граблей ГВР-630.
111. Назначение, устройство, функциональная схема и правила эксплуатации рулонного пресс-подборщика ПРП-1,6.
112. Назначение, устройство, функциональная схема и правила эксплуатации рулонного пресс-подборщика ПР-Ф-145.
113. Назначение, устройство и подготовка к работе жатки для уборки трав кормоуборочного комбайна КСК-100А.
114. Назначение, устройство принцип работы питающе-измельчающего аппарата кормоуборочного комбайна КСК-100А. Его основные технологические и эксплуатационные регулировки.
115. Назначение, устройство и правила эксплуатации гидравлической системы комбайна КСК-100А.
116. Назначение, устройство, принцип работы и правила эксплуатации режущего аппарата и мотвила жатки зерноуборочного комбайна ДОН-1500Б.
117. Назначение, устройство и основные регулировки шнека и наклонной камеры зерноуборочного комбайна ДОН-1500.
118. Назначение, устройство, принцип работы и правила эксплуатации МСУ и сепаратора грубого вороха зерноуборочного комбайна ДОН-1500Б.
119. Назначение, устройство и основные регулировки системы очистки и измельчающе-разбрасывающего устройства зерноуборочного комбайна ДОН-1500Б.



120. Способы уборки льна-долгунца, используемые для этого машины и агротехнические требования, предъявляемые к ним.
121. Способы уборки картофеля. Агротехнические требования, предъявляемые к картофелеуборочным машинам.
122. Назначение подкапывающих рабочих органов картофелеуборочных машин.
123. Принципы сепарации клубней от почвы. Классификация сепарирующих рабочих органов картофелеуборочных машин.
124. Цели и задачи, способы и рабочие органы для очистки и сортирования зернового вороха. Агротехнические требования к ним.
125. Классификация машин и решет для очистки и сортирования зернового вороха. Подбор решет и регулирование воздушного потока в аспирационных системах сеяноочистительных машин.
126. Способы сушки зернового вороха. Классификация зерносушилок.
127. Режимы сушки зернового вороха. Контроль качества процесса сушки зерна.
128. Назначение, устройство, функциональная схема и правила эксплуатации ворохоочистителя ОВС-25.
129. Назначение, устройство, функциональная схема и правила эксплуатации сеяноочистительной машины СМ-4.
130. Назначение, устройство, функциональная схема и правила эксплуатации пневмосортировального стола СПС-5.
131. Шахтная зерносушилка СЗШ-16: устройство, работа, регулирование
132. Назначение, устройство, функциональная схема и правила эксплуатации зерносушилки барабанного типа СЗСБ-8
133. Назначение, устройство, функциональная схема и правила эксплуатации картофелекопателя КСТ -1,4.
134. Назначение, устройство и регулирование подкапывающей секции, ботвоудаляющего устройства и пальчиковой горки картофелеуборочных комбайнов.
135. Назначение, устройство и регулирование сепарирующих рабочих органов картофелеуборочных комбайнов.
136. Назначение, устройство, технологический процесс и правила эксплуатации картофелесортировального пункта КСП-15В (Б).
137. Назначение, устройство и правила эксплуатации машины для уборки столовых корнеплодов ЕМ-11 (ММТ-1).
138. Назначение, устройство и функциональная схема стационарного пункта доработки моркови ПСК-6.

### **3.4.2. Методические материалы**

Обучающей выбирает билет, содержащий два три вопроса из комплекта вопросов к экзамену и дается время на подготовку к ответу не менее академического часа. После подготовки обучающийся дает ответ на поставленные вопросы с использованием разрезов, плакатов, макетов. Экзамен проводится в устной форме. В зависимости от полноты и правильности ответа, в соответствии с системой оценки знаний обучающихся сформулированных в ПВД-07 –«О проведении текущего контроля успеваемости и промежуточной аттестации обучающихся» выставляется оценка.