

**Федеральное государственное бюджетное образовательное  
учреждение высшего образования  
«ВЕРХНЕВОЛЖСКИЙ ГОСУДАРСТВЕННЫЙ АГРОБИОТЕХНОЛОГИЧЕСКИЙ  
УНИВЕРСИТЕТ»  
(ФГБОУ ВО «Верхневолжский ГАУ»)**

**ИНЖЕНЕРНО-ЭКОНОМИЧЕСКИЙ ФАКУЛЬТЕТ**

УТВЕРЖДЕНА  
протоколом заседания  
методической комиссии факультета  
№4 от «06» июня 2024 г.

**РАБОЧАЯ ПРОГРАММА ДИСЦИПЛИНЫ**

**«Машины и оборудование в животноводстве»**

Направление подготовки / специальность	<b>35.03.06 Агроинженерия</b>
Направленность(и) (профиль(и))	<b>Технический сервис в агропромышленном комплексе Технические системы в агробизнесе Экономика и менеджмент в агроинженерии</b>
Уровень образовательной программы	<b>Бакалавриат</b>
Форма(ы) обучения	<b>Очная, заочная, очно-заочная</b>
Трудоемкость дисциплины, ЗЕТ	<b>4</b>
Трудоемкость дисциплины, час.	<b>144</b>

Разработчик:

Доцент кафедры «Технические системы в агробизнесе»

В.В. Кувшинов

(подпись)

СОГЛАСОВАНО:

Заведующий кафедрой «Технические системы в агробизнесе»

А.В. Крупин

(подпись)

**Иваново, 2024**

## 1. ЦЕЛИ ОСВОЕНИЯ ДИСЦИПЛИНЫ

Целью освоения дисциплины является - приобретение обучающимися знаний, умений и практических навыков по технологии и механизации производственных процессов в животноводстве.

## 2. МЕСТО ДИСЦИПЛИНЫ В СТРУКТУРЕ ОБРАЗОВАТЕЛЬНОЙ ПРОГРАММЫ

В соответствии с учебным планом дисциплина относится к

Обязательной части

Статус дисциплины

базовая

Обеспечивающие (предшествующие) дисциплины, практики

Дисциплина базируется на знании биологии с основами экологии, технологии растениеводства, тракторов и автомобилей, сельскохозяйственных машин, теплотехники, гидравлики, деталей машин и основ конструирования

Обеспечиваемые (последующие) дисциплины, практики

Дисциплина является основной для изучения безопасности жизнедеятельности, автоматики, надежности и ремонта машин, организации и управления производством

## 3. РЕЗУЛЬТАТЫ ОБУЧЕНИЯ ПО ДИСЦИПЛИНЕ (ХАРАКТЕРИСТИКА ФОРМИРОВАНИЯ КОМПЕТЕНЦИЙ)

Шифр и наименование компетенции	Индикатор(ы) достижения компетенции / планируемые результаты обучения	Номер(а) раздела(ов) дисциплины (модуля), отвечающего(их) за формирование данного(ых) индикатора(ов) достижения компетенции
ПК-2 Способен организовать эксплуатацию сельскохозяйственной техники	ИД1. ПК-2. Знает технические характеристики, конструктивные особенности, назначение, режимы эксплуатации сельскохозяйственной техники ИД2. ПК-2. Умеет осуществлять проверку работоспособности и настройку инструмента, оборудования, сельскохозяйственной техники с оформлением соответствующих документов. ИД3. ПК-2. Владеет способами анализа причин и определения продолжительности простоев сельскохозяйственной техники, связанных с её техническим состоянием	1...4
ПК-3 Способен обеспечивать эффективное использование сельскохозяйственной техники и технологического оборудования для производства сельскохозяйственной продукции	ИД1. ПК-3. Знает современные способы для обеспечения эффективного использования сельскохозяйственной техники и технологического оборудования для производства сельскохозяйственной продукции ИД2. ПК-3. Умеет применять современные способы для обеспечения эффективного использования сельскохозяйственной техники и технологического оборудования для производства сельскохозяйственной продукции ИД3. ПК-3. Владеет методикой выбора способа для обеспечения эффективного использования сельскохозяйственной техники и технологического оборудования для производства сельскохозяйственной продукции	1...4

<p>ОПК-4</p> <p>Способен реализовывать современные технологии и обосновывать их применение в профессиональной деятельности</p>	<p>ИД1. ОПК-4 Знает основные методы реализации современных технологий и обосновывает их применение в профессиональной деятельности</p> <p>ИД2. ОПК-4. Умеет выбрать необходимый метод для реализации современных технологий и обосновывает их применение в профессиональной деятельности</p> <p>ИД3. ОПК-4. Владеет методиками для реализации современных технологий и обосновывает их применение в профессиональной деятельности</p>	<p>1...4</p>
--------------------------------------------------------------------------------------------------------------------------------	---------------------------------------------------------------------------------------------------------------------------------------------------------------------------------------------------------------------------------------------------------------------------------------------------------------------------------------------------------------------------------------------------------------------------------------	--------------

#### 4. СТРУКТУРА И СОДЕРЖАНИЕ ДИСЦИПЛИНЫ

##### 4.1. Содержание дисциплины

##### 4.1.1. Очная форма

№ п/п	Темы занятий	Виды учебных занятий и трудоемкость, час.				Контроль знаний*	Применяемые активные и интерактивные технологии обучения
		лекции	практические (семинарские)	лабораторные	самостоятельная работа		
1.	Общие сведения о животноводческих фермах и комплексах.	1			2	Э,Т	
2.	Машины и оборудование в животноводстве.	1					
2.1	Машины и оборудование для водоснабжения и поения.	1	1		2	Э,Т	
2.2	Машины и оборудование для приготовления кормов.	1	1		4	Э,Т	
2.3	Машины и оборудование для приготовления кормовых смесей.	1	1		4	Э,Т	
2.4	Машины для уплотнения кормов.	1	1		4	Э,Т	
2.5	Поточные линии по приготовлению кормов.	1	2		4	Э,Т	
2.6	Машины и оборудование для раздачи кормов.	1	2		4	Э,Т	
2.7	Машины и оборудование для уборки, удаления, переработки и хранения навоза и помета.	1	2		4	Э,Т	
2.8	Машины и оборудование для доения сельскохозяйственных животных.	1	2		4	Э,Т	
2.9	Машины и оборудование для первичной обработки и переработки молока.	2	2		4	Э,Т	
2.10	Машины и оборудование для санитарной обработки, стрижки овец и первичной обработки шерсти.	2	2		4	Э,Т	
2.11	Механизация технологических процессов в птицеводстве.	2	2		2	Э,Т	
2.12	Машины и оборудование для животноводческих (фермерских) хозяйств.	2	2		4	Э,Т	
2.13	Оборудование для обеспечения микроклимата в помещениях для животных и птицы.	2	2		2	Э,Т	

2.14	Машины и оборудование для ветеринарно-санитарных работ.	2	2		2	Э,Т	
2.15	Основы эксплуатации технологического оборудования ферм и комплексов.	2	2		2	Э,Т	
2.16	Компьютерное моделирование механизации технологических процессов в животноводстве.	2			4	Э,Т	
	Всего	26	26		56		

\* Указывается форма контроля. Например: УО – устный опрос, КЛ – конспект лекции, КР – контрольная работа, ВЛР – выполнение лабораторной работы, ВПР – выполнение практической работы, К – коллоквиум, Т – тестирование, Р – реферат, Д – доклад, ЗКР – защита курсовой работы, ЗКП – защита курсового проекта, Э – экзамен, З – зачет.

#### 4.1.2. Заочная форма

№ п/п	Темы занятий	Виды учебных занятий и трудоемкость, час.				Контроль знаний*	Применяемые активные и интерактивные технологии обучения
		лекции	практические (семинарские)	лабораторные	самостоятельная работа		
1	Машины и оборудование в животноводстве.	1					
1.1	Механизированные технологические процессы	1	2		25	Э,Т	
1.2	Машины и оборудование для животноводческих (фермерских) хозяйств.	1	2		25	Э,Т	
1.3	Основы эксплуатации технологического оборудования ферм и комплексов.	1	2		17	Э,Т	
1.4	Основы технологического проектирования ферм и комплексов.	1	4		25	Э,Т	
1.5	Компьютерное моделирование механизации технологических процессов в животноводстве.	1	2		25	Э,Т	
	Всего	6	12		117		

\* Указывается форма контроля. Например: УО – устный опрос, КЛ – конспект лекции, КР – контрольная работа, ВЛР – выполнение лабораторной работы, ВПР – выполнение практической работы, К – коллоквиум, Т – тестирование, Р – реферат, Д – доклад, ЗКР – защита курсовой работы, ЗКП – защита курсового проекта, Э – экзамен, З – зачет.

#### 4.1.2. Очно-заочная форма

№ п/п	Темы занятий	Виды учебных занятий и трудоемкость, час.				Контроль знаний*	Применяемые активные и интерактивные технологии обучения
		лекции	практические (семинарские)	лабораторные	самостоятельная работа		
1.	Общие сведения о животноводческих фермах и комплексах.	1			4	Э,Т	

2.	Машины и оборудование в животноводстве.					
2.1	Машины и оборудование для водоснабжения и поения.	1	2		4	Э,Т
2.2	Машины и оборудование для приготовления кормов.	2	2		4	Э,Т
2.3	Машины и оборудование для приготовления кормовых смесей.	2	2		4	Э,Т
2.4	Машины для уплотнения кормов.	1	2		4	Э,Т
2.5	Поточные линии по приготовлению кормов.	1			4	Э,Т
2.6	Машины и оборудование для раздачи кормов.	2	2		4	Э,Т
2.7	Машины и оборудование для уборки, удаления, переработки и хранения навоза и помета.	2	2		4	Э,Т
2.8	Машины и оборудование для доения сельскохозяйственных животных.	2	2		2	Э,Т
2.9	Машины и оборудование для первичной обработки и переработки молока.	2	2		2	Э,Т
2.10	Машины и оборудование для санитарной обработки, стрижки овец и первичной обработки шерсти.	1	2		2	Э,Т
2.11	Механизация технологических процессов в птицеводстве.	2	2		2	Э,Т
2.12	Машины и оборудование для животноводческих (фермерских) хозяйств.	2	2		2	Э,Т
2.13	Оборудование для обеспечения микроклимата в помещениях для животных и птицы.	1	2		4	Э,Т
2.14	Машины и оборудование для ветеринарно-санитарных работ.	2	2		2	Э,Т
2.15	Основы эксплуатации технологического оборудования ферм и комплексов.	1			4	Э,Т
2.16	Компьютерное моделирование механизации технологических процессов в животноводстве.	1			4	Э,Т
	Всего	26	26		56	

\* Указывается форма контроля. Например: УО – устный опрос, КЛ – конспект лекции, КР – контрольная работа, ВЛР – выполнение лабораторной работы, ВПР – выполнение практической работы, К – коллоквиум, Т – тестирование, Р – реферат, Д – доклад, ЗКР – защита курсовой работы, ЗКП – защита курсового проекта, Э – экзамен, З – зачет.

## 4.2. Распределение часов дисциплины по видам работы и форма контроля\*

\* Э – экзамен, З – зачет, ЗаО – зачет с оценкой, КП – курсовой проект, КР – курсовая работа, К – контрольная работа.

### 4.2.1. Очная форма:

Вид занятий	1 курс		2 курс		3 курс		4 курс	
	1 сем.	2 сем.	3 сем.	4 сем.	5 сем.	6 сем.	7 сем.	8 сем.
Лекции					26			
Лабораторные								
Практические					26			
Итого контактной работы					52			
Самостоятельная работа					92			
Форма контроля					Э,Т			

### 4.2.2. Заочная форма:

Вид занятий	1 курс	2 курс	3 курс	4 курс	5 курс
Лекции				6	
Лабораторные					
Практические				12	
Итого контактной работы				18	
Самостоятельная работа				126	
Форма контроля				Э,Т	

### 4.2.3. Очно-заочная форма:

Вид занятий	1 курс	2 курс	3 курс	4 курс	5 курс
Лекции			16		
Лабораторные					
Практические			66		
Итого контактной работы			82		
Самостоятельная работа			62		
Форма контроля			Э,Т		

## 5. ОРГАНИЗАЦИЯ И УЧЕБНО-МЕТОДИЧЕСКОЕ ОБЕСПЕЧЕНИЕ САМОСТОЯТЕЛЬНОЙ РАБОТЫ ОБУЧАЮЩИХСЯ ПО ДИСЦИПЛИНЕ

### 5.1. Содержание самостоятельной работы по дисциплине (очная форма)

Темы, выносимые на самостоятельную проработку:

- 1) Механизация дозирования кормов.
- 2) Методы оценки качества смеси.
- 3) Классификация способов смешивания кормов.
- 4) Прессование кормов, классификация прессов.

### 5.2. Содержание самостоятельной работы по дисциплине (заочная форма)

Темы, выносимые на самостоятельную проработку:

- 1) Роботизированные доильные установки.

- 2) Устройство и расчет биоустановок.
- 3) Машины и оборудование для ветеринарно - санитарных работ.
- 4) Механизация дозирования кормов.
- 5) Методы оценки качества смеси.
- 6) Классификация способов смешивания кормов.
- 7) Прессование кормов, классификация прессов.

### 5.3. Содержание самостоятельной работы по дисциплине (очно-заочная форма)

Темы, выносимые на самостоятельную проработку:

- 1) Механизация дозирования кормов.
- 2) Методы оценки качества смеси.
- 3) Классификация способов смешивания кормов.
- 4) Прессование кормов, классификация прессов.

### 5.3. Контроль самостоятельной работы

#### 5.3.1. Перечень вопросов для самостоятельной работы обучающихся (очная форма)

Наименование тем	Перечень вопросов по самостоятельной работе обучающихся
Механизация дозирования кормов	1. Основные понятия. 2. Сущность процесса. 3. Технические средства для реализации процесса
Методы оценки качества смеси	1. Определение однородности смеси. 2. Определение гранулометрического состава смеси. 3. Зоотехнические требования к качеству смеси.
Классификация способов смешивания кормов	1. Перспективные направления в развитии смесителей. 2. Основные классификационные признаки. 3. Технические средства для реализации процесса.
Прессование кормов, классификация прессов	1. Основные понятия процесса прессования. 2. Основные классификационные признаки 3. Перспективные направления в развитии прессов кормов.

#### 5.3.2. Перечень вопросов для самостоятельной работы обучающихся (заочная форма)

Наименование тем	Перечень вопросов по самостоятельной работе обучающихся
Роботизированные доильные установки	1. Основные понятия. 2. Сущность процесса. 3. Технические средства для реализации процесса
Устройство и расчет биоустановок	1. Схемы метанового сбраживания отходов. 2. Определение основных показателей биореакторов.
Машины и оборудование для ветеринарно - санитарных работ.	1. Перспективные направления в развитии технических средств для проведения

	<p>ветеринарно - санитарных работ.</p> <p>2. Основные классификационные признаки.</p> <p>3. Технические средства для реализации процесса.</p>
Механизация дозирования кормов	<p>1. Основные понятия.</p> <p>2. Сущность процесса.</p> <p>3. Технические средства для реализации процесса.</p>
Методы оценки качества смеси	<p>1. Определение однородности смеси.</p> <p>2. Определение гранулометрического состава смеси.</p> <p>3. Зоотехнические требования к качеству смеси.</p>
Классификация способов смешивания кормов	<p>1. Перспективные направления в развитии смесителей.</p> <p>2. Основные классификационные признаки.</p> <p>3. Технические средства для реализации процесса.</p>
Прессование кормов, классификация прессов	<p>1. Основные понятия процесса прессования.</p> <p>2. Основные классификационные признаки</p> <p>3. Перспективные направления в развитии прессов кормов.</p>

### 5.3.3. Перечень вопросов для самостоятельной работы обучающихся (очно-заочная форма)

Наименование тем	Перечень вопросов по самостоятельной работе обучающихся
Механизация дозирования кормов	<p>1. Основные понятия.</p> <p>2. Сущность процесса.</p> <p>3. Технические средства для реализации процесса</p>
Методы оценки качества смеси	<p>1. Определение однородности смеси.</p> <p>2. Определение гранулометрического состава смеси.</p> <p>3. Зоотехнические требования к качеству смеси.</p>
Классификация способов смешивания кормов	<p>1. Перспективные направления в развитии смесителей.</p> <p>2. Основные классификационные признаки.</p> <p>3. Технические средства для реализации процесса.</p>
Прессование кормов, классификация прессов	<p>1. Основные понятия процесса прессования.</p> <p>2. Основные классификационные признаки</p> <p>3. Перспективные направления в развитии прессов кормов.</p>

Оценка результатов самостоятельной работы организуется следующим образом: Проводится промежуточный контроль самостоятельной работы обучающихся преподавателем, ведущим практические занятия.



Текущий контроль осуществляется в форме:

- тестирования по темам: механизация дозирования кормов; методы оценки качества смеси; классификация способов смешивания кормов; прессование кормов, классификация прессов (очная и очно-заочная формы); роботизированные доильные установки, устройство и расчет биоустановок, машины и оборудование для ветеринарно - санитарных работ, механизация дозирования кормов; методы оценки качества смеси; классификация способов смешивания кормов; прессование кормов, классификация прессов (заочная форма).

Итоговой формой контроля освоения дисциплины является экзамен, проводимый в конце пятого семестра на очной форме обучения и в конце сессии третьего года обучения на очно-заочной форме и в конце сессии четвертого года обучения на заочной форме.

### **5.3. Учебно-методическое обеспечение самостоятельной работы**

При выполнении самостоятельной работы рекомендуется использовать:

- 1) Мурусидзе Д.Н. Технология производства продукции животноводства [учебник для вузов] М., Агропромиздат - 1992. 222с.

**Количество экземпляров - 77.**

## **6. УЧЕБНО-МЕТОДИЧЕСКОЕ И ИНФОРМАЦИОННОЕ ОБЕСПЕЧЕНИЕ ДИСЦИПЛИНЫ**

### **6.1. Основная учебная литература, необходимая для освоения дисциплины**

- 1) Хазанов, Е.Е. Технология и механизация молочного животноводства [Электронный ресурс] : учебное пособие / Е.Е. Хазанов, В.В. Гордеев, В.Е. Хазанов. — Электрон. дан. — СПб. : Лань, 2016. — 383 с. — Режим доступа: [http://e.lanbook.com/books/element.php?pl1\\_id=71770](http://e.lanbook.com/books/element.php?pl1_id=71770) — Загл. с экрана.
- 2) Виноградов В.П. Проектирование и технологические решения малых ферм по производству молока и говядины [учеб. пособие для студ. вузов] М., КолосС - 2008. 120с.

**Количество экземпляров- 20.**

### **6.2. Дополнительная учебная литература, необходимая для освоения дисциплины**

- 1) Хазанов Е.Е. Технология и механизация молочного животноводства [учеб.пособие]СПб., Лань - 2010. 352с.

**Количество экземпляров- 10.**

### **6.3. Ресурсы сети «Интернет», необходимые для освоения дисциплины**

- 1) Научная электронная библиотека e-library.ru / <http://e-library.ru>.
- 2) Единое окно доступа к образовательным ресурсам. Электронная библиотека / <http://window.edu.ru>

### **6.4. Методические указания для обучающихся по освоению дисциплины**

6.4.1. Плакаты по машинам и оборудованию для животноводства.

6.4.2. Макеты машин и оборудования для животноводства.

### 6.4.3. Методические разработки

- 1) «Агрегат кормовой многофункциональный АКМ - 9». Методические указания к лабораторно - практическим занятиям для студентов, обучающихся по специальностям 11.03.01 - Механизация сельского хозяйства и 11.03.04 - Технология обслуживания и ремонта машин в АПК. Иваново 2010.

**Количество экземпляров - 50.**

### 6.5. Информационные справочные системы, используемые для освоения дисциплины (при необходимости)

- 1) Научная электронная библиотека eLIBRARY.R: <http://elibrary.ru/defaultx.asp>
- 2) Электронно-библиотечная система издательства «Лань» / Точка доступа: <http://e.lanbook.com/>

### 6.6. Программное обеспечение, используемое для освоения дисциплины (при необходимости)

- 1) - Операционная система типа Windows;
- 2) - Microsoft Office.

### 6.7. Информационные технологии, используемые при осуществлении образовательного процесса по дисциплине (при необходимости)

## 7. МАТЕРИАЛЬНО-ТЕХНИЧЕСКАЯ БАЗА, НЕОБХОДИМАЯ ДЛЯ ОСУЩЕСТВЛЕНИЯ ОБРАЗОВАТЕЛЬНОГО ПРОЦЕССА ПО ДИСЦИПЛИНЕ (МОДУЛЮ)

№ п/п	Наименование специальных помещений* и помещений для самостоятельной работы	Оснащенность специальных помещений и помещений для самостоятельной работы
1.	Мультимедийная учебная аудитория для проведения занятий лекционного типа	Укомплектована специализированной ( учебной ) мебелью, набором демонстрационного оборудования и учебно-наглядными пособиями, обеспечивающими тематические иллюстрации, соответствующие рабочим учебным программам дисциплин ( модулей )
2.	Учебная аудитория для проведения занятий семинарского типа	Укомплектована специализированной ( учебной ) мебелью, техническими средствами обучения, служащими для представления учебной информации
3.	Учебная аудитория для групповых и индивидуальных консультаций	Укомплектована специализированной ( учебной ) мебелью, техническими средствами обучения, служащими для представления учебной информации
4.	Учебная аудитория для текущего контроля и промежуточной аттестации	Укомплектована специализированной ( учебной ) мебелью, техническими средствами обучения, служащими для представления учебной информации
5.	Помещение для самостоятельной работы	Укомплектована специализированной ( учебной ) мебелью, оснащено компьютерной техникой с возможностью подключения к сети «Интернет» и обеспечено доступом в электронную информационно-образовательную среду
6.	Учебная аудитория для проведения практических занятий	Укомплектована специализированной ( учебной ) мебелью, техническими средствами обучения, служащими для представления учебной информации

## «Машины и оборудование в животноводстве»

## ФОНД ОЦЕНОЧНЫХ СРЕДСТВ ПО ДИСЦИПЛИНЕ

## «Машины и оборудование в животноводстве»

## 1. Перечень компетенций, формируемых на данном этапе

## 1.1. Очная форма

Шифр и наименование компетенции	Индикатор(ы) достижения компетенции / планируемые результаты обучения	Форма контроля*	Оценочные средства
1	2	3	4
ПК-2 Способен организовать эксплуатацию сельскохозяйственной техники	ИД1. ПК-2. Знает технические характеристики, конструктивные особенности, назначение, режимы эксплуатации сельскохозяйственной техники ИД2. ПК-2. Умеет осуществлять проверку работоспособности и настройку инструмента, оборудования, сельскохозяйственной техники с оформлением соответствующих документов. ИД3. ПК-2. Владеет способами анализа причин и определения продолжительности простоев сельскохозяйственной техники, связанных с её техническим состоянием	Э, Т	Комплект экзаменационных вопросов Комплект тестовых заданий
ПК-3 Способен обеспечивать эффективное использование сельскохозяйственной техники и технологического оборудования для производства сельскохозяйственной продукции	ИД1. ПК-3. Знает современные способы для обеспечения эффективного использования сельскохозяйственной техники и технологического оборудования для производства сельскохозяйственной продукции ИД2. ПК-3. Умеет применять современные способы для обеспечения эффективного использования сельскохозяйственной техники и технологического оборудования для производства сельскохозяйственной продукции ИД3. ПК-3. Владеет методикой выбора способа для обеспечения эффективного использования сельскохозяйственной техники и технологического оборудования для производства сельскохозяйственной продукции	Э, Т	Комплект экзаменационных вопросов Комплект тестовых заданий
ОПК-4 Способен реализовывать современные технологии и обосновывать их применение в профессиональной деятельности	ИД1. ОПК-4. Знает основные методы реализации современных технологий и обосновывает их применение в профессиональной деятельности ИД2. ОПК-4. Умеет выбрать необходимый метод для реализации современных технологий и обосновывает их применение в профессиональной деятельности ИД3. ОПК-4. Владеет методиками для реализации современных технологий и обосновывает их применение в профессиональной деятельности	Э, Т	Комплект экзаменационных вопросов Комплект тестовых заданий

\* Указывается форма контроля. Например: УО – устный опрос, КЛ – конспект лекции, КР – контрольная работа, ВЛР – выполнение лабораторной работы, ВПР – выполнение практической работы, К – коллоквиум, Т – тестирование, Р – реферат, Д – доклад, ЗКР – защита курсовой работы, ЗКП – защита курсового проекта, Э – экзамен, З – зачет.

## 1.2. Заочная форма

Шифр и наименование компетенции	Индикатор(ы) достижения компетенции / планируемые результаты обучения	Форма контроля*	Оценочные средства
1	2	3	4
ПК-2 Способен организовать эксплуатацию сельскохозяйственной техники	ИД1. ПК-2 Знает технические характеристики, конструктивные особенности, назначение, режимы эксплуатации сельскохозяйственной техники ИД2. ПК-2. Умеет осуществлять проверку работоспособности и настройку инструмента, оборудования, сельскохозяйственной техники с оформлением соответствующих документов. ИД3. ПК-2. Владеет способами анализа причин и определения продолжительности простоев сельскохозяйственной техники, связанных с её техническим состоянием	Э, Т	Комплект экзаменационных вопросов Комплект тестовых заданий
ПК-3 Способен обеспечивать эффективное использование сельскохозяйственной техники и технологического оборудования для производства сельскохозяйственной продукции	ИД1. ПК-3. Знает современные способы для обеспечения эффективного использования сельскохозяйственной техники и технологического оборудования для производства сельскохозяйственной продукции ИД2. ПК-3. Умеет применять современные способы для обеспечения эффективного использования сельскохозяйственной техники и технологического оборудования для производства сельскохозяйственной продукции ИД3. ПК-3. Владеет методикой выбора способа для обеспечения эффективного использования сельскохозяйственной техники и технологического оборудования для производства сельскохозяйственной продукции	Э, Т	Комплект экзаменационных вопросов Комплект тестовых заданий
ОПК-4 Способен реализовывать современные технологии и обосновывать их применение в профессиональной деятельности	ИД1. ОПК-4 Знает основные методы реализации современных технологий и обосновывает их применение в профессиональной деятельности ИД2. ОПК-4. Умеет выбрать необходимый метод для реализации современных технологий и обосновывает их применение в профессиональной деятельности ИД3. ОПК-4. Владеет методиками для реализации современных технологий и обосновывает их применение в профессиональной деятельности	Э, Т	Комплект экзаменационных вопросов Комплект тестовых заданий

\* Указывается форма контроля. Например: УО – устный опрос, КЛ – конспект лекции, КР – контрольная работа, ВЛР – выполнение лабораторной работы, ВПР – выполнение практической работы, К – коллоквиум, Т – тестирование, Р – реферат, Д – доклад, ЗКР – защита курсовой работы, ЗКП – защита курсового проекта, Э – экзамен, З – зачет

## 1.3. Перечень компетенций, формируемых на данном этапе (очно-заочная форма)

Шифр и наименование компетенции	Индикатор(ы) достижения компетенции / планируемые результаты обучения	Форма контроля*	Оценочные средства
1	2	3	4
ПК-2 Способен организовать эксплуатацию сельскохозяйственной техники	ИД1. ПК-2 Знает технические характеристики, конструктивные особенности, назначение, режимы эксплуатации сельскохозяйственной техники ИД2. ПК-2. Умеет осуществлять проверку работоспособности и настройку инструмента, оборудования, сельскохозяйственной техники с оформлением соответствующих документов. ИД3. ПК-2. Владеет способами анализа причин и определения продолжительности простоев сельскохозяйственной техники, связанных с её техническим состоянием	Э, Т	Комплект экзаменационных вопросов Комплект тестовых заданий

<p>ПК-3</p> <p>Способен обеспечить эффективное использование сельскохозяйственной техники и технологического оборудования для производства сельскохозяйственной продукции</p>	<p>ИД1. ПК-3. Знает современные способы для обеспечения эффективного использования сельскохозяйственной техники и технологического оборудования для производства сельскохозяйственной продукции</p> <p>ИД2. ПК-3. Умеет применять современные способы для обеспечения эффективного использования сельскохозяйственной техники и технологического оборудования для производства сельскохозяйственной продукции</p> <p>ИД3. ПК-3. Владеет методикой выбора способа для обеспечения эффективного использования сельскохозяйственной техники и технологического оборудования для производства сельскохозяйственной продукции</p>	<p>Э,Т</p>	<p>Комплект экзаменационных вопросов</p> <p>Комплект тестовых заданий</p>
<p>ОПК-4</p> <p>Способен реализовывать современные технологии и обосновывать их применение в профессиональной деятельности</p>	<p>ИД1. ОПК-4 Знает основные методы реализации современных технологий и обосновывает их применение в профессиональной деятельности</p> <p>ИД2. ОПК-4. Умеет выбрать необходимый метод для реализации современных технологий и обосновывает их применение в профессиональной деятельности</p> <p>ИД3. ОПК-4. Владеет методиками для реализации современных технологий и обосновывает их применение в профессиональной деятельности</p>	<p>Э,Т</p>	<p>Комплект экзаменационных вопросов</p> <p>Комплект тестовых заданий</p>

\* Указывается форма контроля. Например: УО – устный опрос, КЛ – конспект лекции, КР – контрольная работа, ВЛР – выполнение лабораторной работы, ВПР – выполнение практической работы, К – коллоквиум, Т – тестирование, Р – реферат, Д – доклад, ЗКР – защита курсовой работы, ЗКП – защита курсового проекта, Э – экзамен, З – зачет.

## 2. Показатели и критерии оценивания сформированности компетенций на данном этапе их формирования

Показатели	Критерии оценивания*			
	неудовлетворительно	удовлетворительно	хорошо	отлично
	не зачтено	зачтено		
Полнота знаний	Уровень знаний ниже минимальных требований, имели место грубые ошибки	Минимально допустимый уровень знаний, допущено много негрубых ошибок	Уровень знаний в объеме, соответствующем программе подготовки, допущено несколько негрубых ошибок	Уровень знаний в объеме, соответствующем программе подготовки, без ошибок
Наличие умений	При решении стандартных задач не продемонстрированы основные умения, имели место грубые ошибки	Продемонстрированы основные умения, решены типовые задачи с негрубыми ошибками, выполнены все задания, но не в полном объеме	Продемонстрированы все основные умения, решены все основные задачи с негрубыми ошибками, выполнены все задания в полном объеме, но некоторые с недочетами	Продемонстрированы все основные умения, решены все основные задачи с отдельными незначительными недочетами, выполнены все задания в полном объеме
Наличие навыков (владение опытом)	При решении стандартных задач не продемонстрированы базовые навыки, имели место грубые ошибки	Имеется минимальный набор навыков для решения стандартных задач с некоторыми недочетами	Продемонстрированы базовые навыки при решении стандартных задач с некоторыми недочетами	Продемонстрированы навыки при решении нестандартных задач без ошибок и недочетов
Характеристика сформированности компетенции	Компетенция в полной мере не сформирована. Имеющихся знаний, умений, навыков недостаточно для решения практических (профессиональных) задач	Сформированность компетенции соответствует минимальным требованиям. Имеющихся знаний, умений, навыков в целом достаточно для решения практических (профессиональных) задач, но требуется дополнительная практика по большинству практических задач	Сформированность компетенции в целом соответствует требованиям. Имеющихся знаний, умений, навыков и мотивации в целом достаточно для решения стандартных практических (профессиональных) задач	Сформированность компетенции полностью соответствует требованиям. Имеющихся знаний, умений, навыков и мотивации в полной мере достаточно для решения сложных практических (профессиональных) задач
Уровень сформированности компетенций	Низкий	Ниже среднего	Средний	Высокий

\* Преподаватель вправе изменить критерии оценивания в соответствии с ФГОС ВО и особенностями ОПОП.

### 3. Оценочные средства

#### 3.1. Комплект экзаменационных вопросов

##### 3.1.1. Экзаменационные вопросы для обучающихся по очной форме

1. Виды растительных кормов.
2. Перечислите объёмные корма.
3. Концентрированные корма.
4. Способы содержания скота.
5. При каком способе содержания скота затраты труда по уходу за животными выше.
6. Укажите марки доильных установок при беспривязном содержании коров.
7. «Техническая характеристика коровы».
8. Назначение, устройство и основные регулировки измельчителя ИКМ - 5.
9. Назначение, устройство и основные регулировки измельчителя ИГК - 30Б.
10. Основы приготовления полнорационных кормовых смесей.
11. Зоотехнические требования к технологии приготовления концентрированных кормов.
12. Назначение, устройство и основные регулировки дробилки кормов ДБ - 5.
13. Организация раздачи кормов.
14. Зоотехнические требования к кормораздающим устройствам.
15. Назначение, устройство и основные регулировки раздатчика кормов РКА - 2000.
16. Основные элементы технологий содержания крупного рогатого скота.
17. Технология приготовления прессованных кормов.
18. Назначение, устройство, рабочий процесс и основные регулировки РСС-6,0Б.
19. Система содержания животных.
20. Технология измельчения зерна на дробилке кормов КДУ - 2.
21. Назначение, устройство и основные регулировки раздатчика кормов КТУ - 10.
22. Способы содержания скота.
23. Технология приготовления травяной муки.
24. Назначение, устройство и принцип работы ЗПК - 4.
25. Методы содержания коров.
26. Технология измельчения стебельчатых кормов на дробилке КДУ - 2.
27. Назначение, устройство и основные регулировки измельчителя ИРТ - 165.
28. Принцип обслуживания коров.
29. Технология приготовления сочных кормов на КДУ - 2.
30. Назначение, устройство и основные регулировки АЗМ - 0,8А.
31. Метод обслуживания коров.
32. Зоотехнические требования к технологии приготовления силоса.
33. Назначение, устройство, рабочий процесс и основные регулировки ПСС - 5,5.
34. Планировочные решения типовых ферм.
35. Основные отличия гранул от брикетов.
36. Назначение, устройство и основные регулировки ОПК - 2,0.
37. Биологический цикл коровы.
38. Зоотехнические требования к технологии приготовления прессованных кормов.
39. Устройство и основные регулировки пресса - гранулятора кормов.
40. Способ обслуживания коров.
41. Зоотехнические требования к технологии приготовления сенажа.
42. Назначение, устройство и основные регулировки измельчителя «Волгарь - 5».
43. Организация кормления коров.
44. Технология приготовления кормосмеси с тепловой обработкой.
45. Устройство и основные регулировки раздатчика кормов РС - 5А.
46. Дозирование компонентов смеси кормов.

47. Технология тепловой обработки соломы.
48. Устройство и основные регулировки агрегата АВМ.
49. Процесс смешивания компонентов кормовой смеси.
50. Технология приготовления травяной резки.
51. Назначение, устройство и основные регулировки смесителя - запарника кормов.
52. Технология приготовления корнеклубнеплодов.
53. Зоотехнические требования к технологии приготовления травяной муки.
54. Назначение, устройство и основные регулировки измельчителя - смесителя кормов ИСК – 3.
55. Организация поения животных на фермах и комплексах.
56. Понятие степени измельчения кормового материала.
57. Назначение, устройство и основные регулировки ОГМ - 0,8А.
93. «Физиологические основы машинного доения коров».
94. Назначение, устройство и основные регулировки доильного аппарата ДА - 2М.
95. Назначение и устройство пульсатора доильного аппарата.
96. Назначение, устройство и основные регулировки группового счетчика молока.
97. Критерий Пастера. Определение, формула.
98. Назначение, устройство и основные регулировки доильного аппарата ДА - 3М.
99. Классификация холодильных машин, используемых в животноводстве.
100. Назначение, устройство и основные регулировки счетчика молока УЗМ - 1А.
101. Способы машинного доения коров.
102. Назначение, устройство и основные регулировки доильной установки.
103. Способы очистки молока, используемое оборудование.
104. Назначение, устройство и основные регулировки охладителя молока ОМ - 400.
105. Зоотехнические и санитарно-гигиенические требования к технологии первичной обработки молока.
106. Назначение, устройство и основные регулировки охладителя молока ОМ – 1А.
107. Рабочий процесс холодильной машины.
108. Назначение, устройство и основные регулировки холодильной установки ТОМ - 2А.
109. Режимы пастеризации молока.
110. Назначение, устройство и основные регулировки пастеризатора ОПФ - 1 - 300.
111. Режимы охлаждения молока. Охарактеризуйте их.
112. Назначение, устройство и основные регулировки сепаратора молока Ж5 - ОСБ.
113. Сепарирование молока. Классификация сепараторов молока.
114. Назначение, устройство и основные регулировки пастеризатора ОПД - 1М.
115. Нормализация молока. Способы нормализации молока.
116. Назначение, устройство и основные регулировки вакуумной установки.
117. Классификация гидравлических систем удаления навоза.
118. Назначение, устройство и основные регулировки установки УПН - 15.
119. Структурно - механические свойства навоза.
120. Назначение, устройство и основные регулировки транспортёра ТСН- 160.
121. Классификация систем вентиляции животноводческих помещений.
122. Назначение, устройство и основные регулировки скреперной установки УС - 1.
123. Назначение, устройство, принцип работы доильных залов «Ёлочка».
124. Назначение, устройство и основные регулировки воздушного насоса.
125. Объясните принцип работы терморегулирующего вентиля.



### 3.1.2. Экзаменационные вопросы для обучающихся по заочной форме

1. Виды растительных кормов.
2. Перечислите объёмные корма.
3. Концентрированные корма.
4. Фронт кормления животных.
5. Классификация ферм и комплексов по назначению.
6. Способы содержания скота.
7. При каком способе содержания скота затраты труда по уходу за животными выше.
8. Укажите марки доильных установок при беспривязном содержании коров.
9. «Техническая характеристика коровы».
10. Назначение, устройство и основные регулировки измельчителя ИКМ - 5.
11. Назначение, устройство и основные регулировки измельчителя ИГК - 30Б.
12. Основы приготовления полнорационных кормовых смесей.
13. Зоотехнические требования к технологии приготовления концентрированных кормов.
14. Назначение, устройство и основные регулировки дробилки кормов ДБ - 5.
15. Организация раздачи кормов.
16. Зоотехнические требования к кормораздающим устройствам.
17. Назначение, устройство и основные регулировки раздатчика кормов РКА - 2000.
18. Основные элементы технологий содержания крупного рогатого скота.
19. Технология приготовления прессованных кормов.
20. Назначение, устройство, рабочий процесс и основные регулировки РСС-6,0Б.
21. Система содержания животных.
22. Технология измельчения зерна на дробилке кормов КДУ - 2.
23. Назначение, устройство и основные регулировки раздатчика кормов КТУ - 10.
24. Способы содержания скота.
25. Технология приготовления травяной муки.
26. Назначение, устройство и принцип работы ЗПК - 4.
27. Методы содержания коров.
28. Технология измельчения стебельчатых кормов на дробилке КДУ - 2.
29. Назначение, устройство и основные регулировки измельчителя ИРТ - 165.
30. Принцип обслуживания коров.
31. Технология приготовления сочных кормов на КДУ - 2.
32. Назначение, устройство и основные регулировки АЗМ - 0,8А.
33. Метод обслуживания коров.
34. Зоотехнические требования к технологии приготовления силоса.
35. Назначение, устройство, рабочий процесс и основные регулировки ПСС - 5,5.
36. Планировочные решения типовых ферм.
37. Основные отличия гранул от брикетов.
38. Назначение, устройство и основные регулировки ОПК - 2,0.
39. Биологический цикл коровы.
40. Зоотехнические требования к технологии приготовления прессованных кормов.
41. Устройство и основные регулировки пресса - гранулятора кормов.
42. Способ обслуживания коров.
43. Зоотехнические требования к технологии приготовления сенажа.
44. Назначение, устройство и основные регулировки измельчителя «Волгарь - 5».
45. Организация кормления коров.
56. Технология приготовления кормосмеси с тепловой обработкой.
47. Устройство и основные регулировки раздатчика кормов РС - 5А.
48. Дозирование компонентов смеси кормов.
82. Технология тепловой обработки соломы.
49. Устройство и основные регулировки агрегата АВМ.

50. Процесс смешивания компонентов кормовой смеси.
51. Технология приготовления травяной резки.
52. Назначение, устройство и основные регулировки смесителя - запарника кормов.
53. Технология приготовления корнеклубнеплодов.
54. Зоотехнические требования к технологии приготовления травяной муки.
55. Назначение, устройство и основные регулировки измельчителя-смесителя кормов ИСК - 3.
56. Организация поения животных на фермах и комплексах.
57. Понятие степени измельчения кормового материала.
58. Назначение, устройство и основные регулировки ОГМ - 0,8А.
59. «Физиологические основы машинного доения коров».
60. Назначение, устройство и основные регулировки доильного аппарата ДА - 2М.
61. Назначение и устройство пульсатора доильного аппарата.
62. Назначение, устройство и основные регулировки группового счетчика молока.
63. Критерий Пастера. Определение, формула.
64. Назначение, устройство и основные регулировки доильного аппарата ДА - 3М.
65. Классификация холодильных машин, используемых в животноводстве.
66. Назначение, устройство и основные регулировки счетчика молока УЗМ - 1А.
67. Способы машинного доения коров.
68. Назначение, устройство и основные регулировки доильной установки.
69. Способы очистки молока, используемое оборудование.
70. Назначение, устройство и основные регулировки охладителя молока ОМ - 400.
71. Зоотехнические и санитарно-гигиенические требования к технологии первичной обработки молока.
72. Назначение, устройство и основные регулировки охладителя молока ОМ – 1А.
73. Рабочий процесс холодильной машины.
74. Назначение, устройство и основные регулировки холодильной установки ТОМ - 2А.
75. Режимы пастеризации молока.
76. Назначение, устройство и основные регулировки пастеризатора ОПФ - 1 - 300.
77. Режимы охлаждения молока. Охарактеризуйте их.
78. Назначение, устройство и основные регулировки сепаратора молока Ж5 - ОСБ.
79. Сепарирование молока. Классификация сепараторов молока.
80. Назначение, устройство и основные регулировки пастеризатора ОПД - 1М.
81. Нормализация молока. Способы нормализации молока.
82. Назначение, устройство и основные регулировки вакуумной установки.
83. Классификация гидравлических систем удаления навоза.
84. Назначение, устройство и основные регулировки установки УПН - 15.
85. Структурно - механические свойства навоза.
86. Назначение, устройство и основные регулировки транспортёра ТСН- 160.
87. Классификация систем вентиляции животноводческих помещений.
88. Назначение, устройство и основные регулировки скреперной установки УС - 1.
89. Назначение, устройство, принцип работы доильных залов «Ёлочка».
90. Назначение, устройство и основные регулировки воздушного насоса.
91. Объясните принцип работы терморегулирующего вентиля.

### **3.1.3. Экзаменационные вопросы для обучающихся по очно-заочная форме**

1. Виды растительных кормов.
2. Перечислите объёмные корма.
3. Концентрированные корма.
4. Способы содержания скота.

5. При каком способе содержания скота затраты труда по уходу за животными выше.
6. Укажите марки доильных установок при беспривязном содержании коров.
7. «Техническая характеристика коровы».
8. Назначение, устройство и основные регулировки измельчителя ИКМ - 5.
9. Назначение, устройство и основные регулировки измельчителя ИГК - 30Б.
10. Основы приготовления полнорационных кормовых смесей.
11. Зоотехнические требования к технологии приготовления концентрированных кормов.
12. Назначение, устройство и основные регулировки дробилки кормов ДБ - 5.
13. Организация раздачи кормов.
14. Зоотехнические требования к кормораздающим устройствам.
15. Назначение, устройство и основные регулировки раздатчика кормов РКА - 2000.
16. Основные элементы технологий содержания крупного рогатого скота.
17. Технология приготовления прессованных кормов.
18. Назначение, устройство, рабочий процесс и основные регулировки РСС-6,0Б.
19. Система содержания животных.
20. Технология измельчения зерна на дробилке кормов КДУ - 2.
21. Назначение, устройство и основные регулировки раздатчика кормов КТУ - 10.
22. Способы содержания скота.
23. Технология приготовления травяной муки.
24. Назначение, устройство и принцип работы ЗПК - 4.
25. Методы содержания коров.
26. Технология измельчения стебельчатых кормов на дробилке КДУ - 2.
27. Назначение, устройство и основные регулировки измельчителя ИРТ - 165.
28. Принцип обслуживания коров.
29. Технология приготовления сочных кормов на КДУ - 2.
30. Назначение, устройство и основные регулировки АЗМ - 0,8А.
31. Метод обслуживания коров.
32. Зоотехнические требования к технологии приготовления силоса.
33. Назначение, устройство, рабочий процесс и основные регулировки ПСС - 5,5.
34. Планировочные решения типовых ферм.
35. Основные отличия гранул от брикетов.
36. Назначение, устройство и основные регулировки ОПК - 2,0.
37. Биологический цикл коровы.
38. Зоотехнические требования к технологии приготовления прессованных кормов.
39. Устройство и основные регулировки пресса - гранулятора кормов.
40. Способ обслуживания коров.
41. Зоотехнические требования к технологии приготовления сенажа.
42. Назначение, устройство и основные регулировки измельчителя «Волгарь - 5».
43. Организация кормления коров.
44. Технология приготовления кормосмеси с тепловой обработкой.
45. Устройство и основные регулировки раздатчика кормов РС - 5А.
46. Дозирование компонентов смеси кормов.
47. Технология тепловой обработки соломы.
48. Устройство и основные регулировки агрегата АВМ.
49. Процесс смешивания компонентов кормовой смеси.
50. Технология приготовления травяной резки.
51. Назначение, устройство и основные регулировки смесителя - запарника кормов.
52. Технология приготовления корнеклубнеплодов.
53. Зоотехнические требования к технологии приготовления травяной муки.
54. Назначение, устройство и основные регулировки измельчителя кормов ИСК - 3.
55. Организация поения животных на фермах и комплексах.
56. Понятие степени измельчения кормового материала.

57. Назначение, устройство и основные регулировки ОГМ - 0,8А.
58. «Физиологические основы машинного доения коров».
59. Назначение, устройство и основные регулировки доильного аппарата ДА - 2М.
60. Назначение и устройство пульсатора доильного аппарата.
61. Назначение, устройство и основные регулировки группового счетчика молока.
62. Критерий Пастера. Определение, формула.
63. Назначение, устройство и основные регулировки доильного аппарата ДА - 3М.
64. Классификация холодильных машин, используемых в животноводстве.
65. Назначение, устройство и основные регулировки счетчика молока УЗМ - 1А.
66. Способы машинного доения коров.
67. Назначение, устройство и основные регулировки доильной установки.
68. Способы очистки молока, используемое оборудование.
69. Назначение, устройство и основные регулировки охладителя молока ОМ - 400.
70. Зоотехнические требования к технологии первичной обработки молока.
71. Назначение, устройство и основные регулировки охладителя молока ОМ – 1А.
72. Рабочий процесс холодильной машины.
73. Назначение, устройство и основные регулировки установки ТОМ - 2А.
74. Режимы пастеризации молока.
75. Назначение, устройство и основные регулировки пастеризатора ОПФ - 1 - 300.
76. Режимы охлаждения молока. Охарактеризуйте их.
77. Назначение, устройство и основные регулировки сепаратора молока Ж5 - ОСБ.
78. Сепарирование молока. Классификация сепараторов молока.
79. Назначение, устройство и основные регулировки пастеризатора ОПД - 1М.
80. Нормализация молока. Способы нормализации молока.
81. Назначение, устройство и основные регулировки вакуумной установки.
82. Классификация гидравлических систем удаления навоза.
83. Назначение, устройство и основные регулировки установки УПН - 15.
84. Структурно - механические свойства навоза.
85. Назначение, устройство и основные регулировки транспортёра ТСН- 160.
86. Классификация систем вентиляции животноводческих помещений.
87. Назначение, устройство и основные регулировки скреперной установки УС - 1.
88. Назначение, устройство, принцип работы доильных залов «Ёлочка».
89. Назначение, устройство и основные регулировки воздушного насоса.
90. Объясните принцип работы терморегулирующего вентиля.

#### **3.1.4. Методические материалы:**

Промежуточная аттестация обучающихся по дисциплине «Машины и оборудование в животноводстве» проводится по итогам обучения в 5 семестре на очной форме обучения и в конце сессии на третьем году обучения (очно-заочная форма) и на четвертом году обучения заочной формы и является обязательной.

Итоговая оценка учитывает совокупные результаты контроля знаний. Экзамен сдается в соответствии с графиком во время экзаменационной сессии. Экзамен принимается преподавателем, читавшим лекционный материал. Экзамен проводится устно по билетам.

Контроль знаний организуется в соответствии с ПВД-07 - О проведении текущего контроля успеваемости и промежуточной аттестации обучающихся.

## **3.2. Комплект тестовых заданий**

### **3.2.1. Тестовые задания для текущего контроля успеваемости**

#### **1. Измельчитель кормов ИГК-30Б предназначен для:**

1. Измельчения грубых кормов и одновременного их смешивания с другими компонентами
2. Измельчения сочных и грубых кормов
3. Измельчения грубых кормов
4. Измельчения концентрированных кормов

#### **2. Измельчитель ИКМ-Ф-10 предназначен для:**

1. Измельчения
2. Мытья
3. Мытья и измельчения
4. Мытья, запаривание и разминание

#### **3. Ниппельные поилки предназначены для:**

1. Поение свиней
2. Поения птицы
3. Поения КРС
4. Поения овец

#### **4. Как классифицируют стационарные кормораздатчики?**

1. Ленточные, реечные, безрельсовые
2. Мобильные, координатные, самоходные
3. Механические, гидравлические, пневматические
4. Прицепные, гидравлические, реечные

#### **5. Измельчитель-смеситель кормов ИСК-3А комплектуется:**

1. Барабаном с криволинейными ножами
2. Ротором с ножами криволинейными
3. Ротором с прямолинейными ножами
4. Барабаном с прямолинейными ножами

#### **6. Мобильный раздатчик КТУ-10А (КТП-10) предназначен для:**

1. Транспортировка, раздача и смешивания кормов
2. Транспортировки и раздачи кормов
3. Раздачи и смешивания кормов
4. Раздача, измельчения и смешивания кормов

#### **7. Какой раздатчик обеспечивает смешивание кормов?**

1. КТУ-10А
2. КЭС-1,7
3. РВК-Ф-74
4. КС-1,5

#### **8. Элементы, входящие в состав навозоуборочного конвейера КСГ-7 (ТСН-1601):**

1. Мешалка
2. Измельчитель стеблевых частиц
3. Горизонтальный конвейер
4. Скреперы

#### **9. Какая доильная установка рассчитана на обслуживание стада до 15 коров на небольших фермерских хозяйствах?**

1. УДМ-100
- 2). УИД-10С
3. УДБ-100
4. УДТ-8

#### **10. При каких условиях происходит такт сосания в доильном стакане:**

1. В обеих камерах - вакуум
2. В подсосковой камере вакуум, межстенной камере - атмосферное давление
3. В обеих камерах - атмосферное давление
4. В подсосковой камере - атмосферное давление, межстенной камере-вакуум

**11. Чем регулируется жирность сливок в сепараторе - сливоотделителе:**

1. Регулирующим винтом
2. Частотой вращения барабана - сепаратора
3. Количеством и зазором тарелок барабана - сепаратора
4. Регулирующей поплавковой камерой

**12. Производительность дозаторов регулируется:**

1. С помощью ворошителя в бункере
2. С помощью заслонки
3. Изменением скорости рабочего органа +
4. С помощью скребка

**13. Дозирование кормов – это:**

1. Разложение материала на отдельные группы
2. Выдача материала определённого объёма в единицу времени
3. Выдача материала определённой массы в единицу времени
4. Разделение материала по определённому признаку

**14. Дозаторы, используемые для дозирования сыпучих компонентов:**

1. Барабанные
2. Цепочно-транспортёрные
3. Тарельчатые

**15. Продолжительность тактов (частоту пульсаций) регулируют:**

1. Винтом на пульсаторе
2. Заменой мембраны

**16. Норму выдачи корма на кормораздатчике КТУ - 10 регулируют:**

1. Изменением скорости движения трактора
2. Изменением оборотов двигателя трактора
3. Изменением скорости продольного транспортера;
4. Изменением скорости продольного транспортера и скорости движения трактора
5. Клапаном
6. Регулировкой мембраны

**17. Степень измельчения корнеклубнеплодов на измельчителе -камнеуловителе ИКМ - 5 регулируют:**

1. Изменением частоты вращения электродвигателя
2. Изменением частоты вращения электродвигателя и установкой или снятием деки
3. Изменяют частоту вращения электродвигателя, снимают деку и верхний диск
4. Изменяют частоту вращения электродвигателя, снимают деку и верхний диск, ставят стопор на нижний диск

**18. Для настройки молотковых дробилок на заданную степень измельчения необходимо:**

1. Изменить частоту вращения ротора дробилки
2. Сменить решето в камере измельчения
3. Изменить количество молотков в роторе
4. Изменить подачу зернового материала в камеру измельчения

**19. Длина гранул на пресс-грануляторе ОГМ - 0,8 А изменяется:**

1. Регулировкой частоты вращения матрицы с помощью клиноременной передачи
2. Зазором между прессующими валиками и матрицей
3. Перестановкой неподвижных ножей относительно матрицы
4. Шнековым дозатором

**20. Для увеличения жирности сливок при сепарировании молока открытым сепаратором необходимо:**

1. Увеличить частоту вращения барабана
2. Вывернуть регулировочный винт
3. Уменьшить подачу молока
4. Ввернуть регулировочный винт

**21. При привязном способе содержания коров поение их осуществляется поилкой:**

1. АГК-4Б
2. АП-1А
3. ВУК-3А
4. АГК-12
5. АГП-Ф-200

**22. Какая установка для уборки навоза может выйти из строя в случае замерзания:**

1. УС-Ф-170С
2. УС-12
3. КНП-10А
4. УТН-Ф-20

**23. Какая из технологических линий не может быть размещена в кормоцехе для молочной фермы:**

1. Мойка и измельчение корнеклубнеплодов
2. Измельчение и запаривание соломы
3. Дробление и запаривание соломы
4. Дробление и дозирование зерновых компонентов;
5. Переработка пищевых отходов
6. Смешивание компонентов и погрузка кормосмесей в транспортные средства

**24. Какая из позиций не может быть вписана в схему водозаборного сооружения:**

1. Водоприемник
2. Насосная станция
3. Самотечная линия
4. Водовод
5. Береговой колодец

**25. Производственный процесс, не характерный для животноводческих помещений:**

1. Кормоприготовление
2. Приготовление горячей воды
3. Стерилизация оборудования
4. Измельчение силоса

**26. Продолжительность раздачи кормов в одном помещении при использовании стационарных кормораздатчиков:**

1. 10 мин
2. 20 мин
3. 60 мин
4. 120 мин

**27. Пастеризация это:**

1. Тепловая обработка молока с температурой 63...90 °С с целью обеззараживания
2. Нагрев молока свыше 100 °С с длительной выдержкой
3. Охлаждение молока до 4 °С

**28. Время действия гормона молокоотдачи окситоцина:**

1. 2...3 мин.
2. 5...6 мин.
3. 8...10 мин.

**29. Машинный додой не должен превышать:**

1. 10...15 сек.

2. 25...30 сек.

3. 50...60 сек.

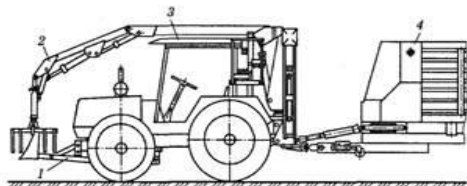
**30. Сосковую резину необходимо подтягивать через:**

1. 10 дней работы

2. 15 дней работы

3. 20 дней работы

**31. Какой агрегат изображен на рисунке?**



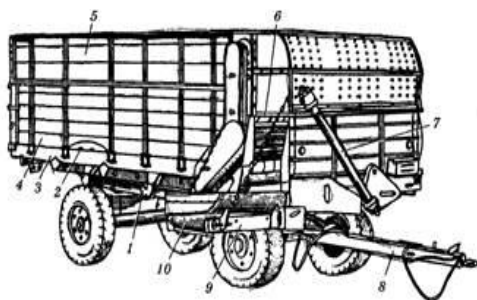
1. Загрузчик-раздатчик кормов ПРК-Ф-0,4-6

2. Кормораздатчик КС-1,5

3. Кормораздатчик КТУ-10А

4. Кормораздатчик РСП-10

**32. Какой кормораздатчик изображен на рисунке?**



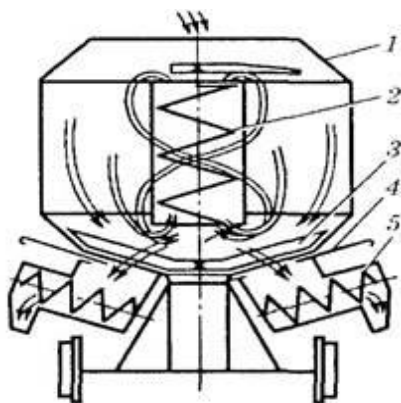
1. КУС-Ф-2

2. КТУ-10А

3. ПРК-Ф-0,4-6

4. РСП-10

**33. На рисунке изображен:**



1. Кормораздатчик КУС-Ф-2

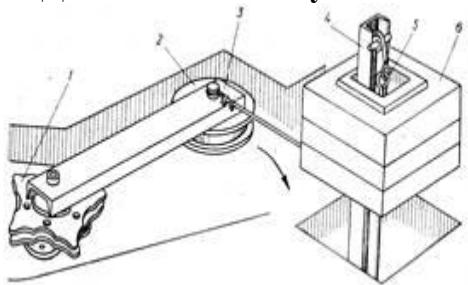
2. Кормораздатчик КС-1,5

3. Кормораздатчик КТУ-10А



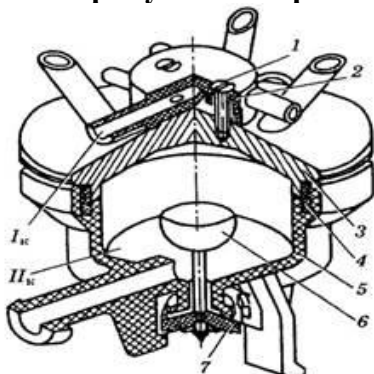
#### 4.Кормораздатчик РСП-10

34. Для чего используется изображенный на схеме механизм?



1. Для регулировки модуля помола кормодробилки ДКМ-5
2. Для регулирования нормы выдачи корма в агрегате ПРК-Ф-6.
3. Для натяжения цепи транспортера ТШ-30
4. Для натяжения цепи транспортера ТСН - 160Б

35. На рисунке изображены:

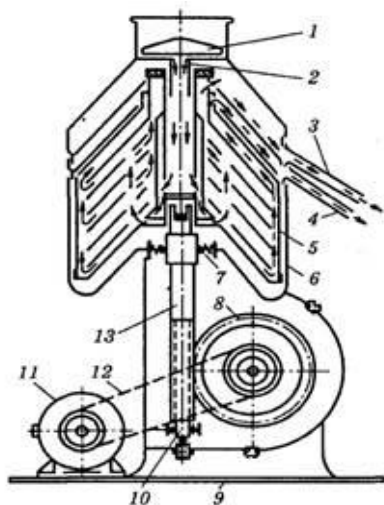


- 1.Пульсатор АДУ 02.00 доильного аппарата АДУ-1
- 2.Коллектор доильного аппарата АДУ-1 двухтактного исполнения
- 3.Устройство зоотехнического учета молока УЗМ-1А
- 4.Коллектор доильного аппарата АДУ-1 трехтактного исполнения

36. Передвижные кормораздатчики классифицируют:

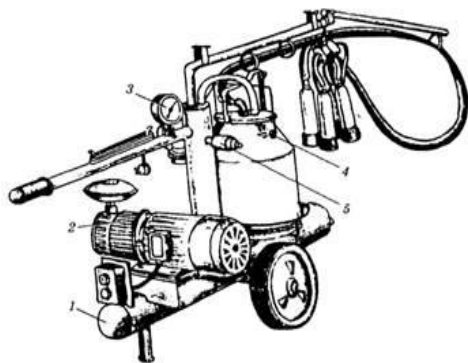
- 1.Мобильные, компрессорные, ленточные
- 2.Самоходные, реечные, винтовые, вентиляторные
- 3.Поршнево-насосные, центробежно-насосные, ленточные
- 4.Мобильные, координатные

37. На рисунке изображена схема:



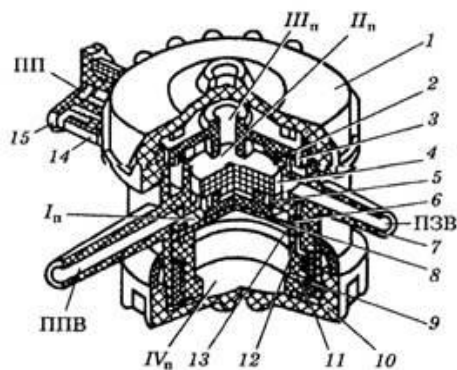
- 1.Пастеризатора молока П-12;
- 2.Очистителя-охладителя ОМ-1;
- 3.Сепаратора СОМ-3-1000 ;
- 4.Пастеризатора молока ОПД-1М

**38. На рисунке изображен общий вид:**



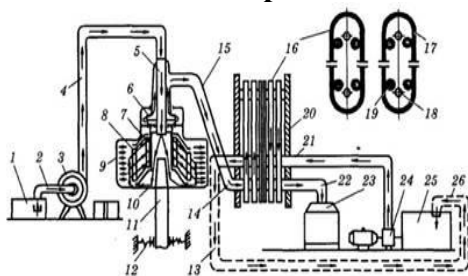
1. Манипулятора доения
2. Передвижной установки для доения коров
3. Вакуумной установки
4. Насосной установки

**39. На рисунке изображены:**



1. Пульсатор АДУ 02.00 доильного аппарата АДУ-1
2. Коллектор доильного аппарата АДУ-1 двухтактного исполнения
3. Устройство зоотехнического учета молока УЗМ-1А
4. Вакуумный регулятор

**40. На схеме изображено:**



1. Танк-охладитель ТО-2А
2. Очиститель охладитель молока ОМ-1
3. Пастеризационно-охлаждающая установка ОПФ-1-300
4. Сепаратор-очиститель молока СОМ-3-1000

**51. Тепловая обработка корма:**

1. Повышает содержание сырой клетчатки
2. Обеспечивает безопасное скармливание
3. Повышает содержание безазотистых экстрактивных веществ;
4. Повышает переваримость корма

**52. Технологии, применяющиеся для тепловой обработки кормов:**

1. Термические
2. Теплотехнические;
3. Гидротермические
4. Термомеханические

**53. Корм при термической обработке нагревается:**

1. Инфракрасным излучением
2. Паром;
3. Горячим воздухом
4. Горячей поверхностью

**54. Корм при гидротермической обработке нагревается:**

1. Трением
2. Паром
3. Давлением
4. Горячей водой

**55. Корм при термомеханической обработке нагревается:**

1. Трением
2. Паром;
3. Давлением;
4. Горячей водой.

**56. Экструдирование – это технология тепловой обработки кормов:**

1. Термомеханическая
2. Гидротермическая
3. Термическая

**57. Микронизация – это технология тепловой обработки кормов:**

1. Гидротермическая
2. Термическая
3. Термомеханическая

**58. Качество продукта после экструдирования оценивается:**

1. Коэффициентом разрывности
2. Коэффициентом вспушенности
3. Коэффициентом взрывности

**59. Корм нагревается до 120...160 °С после тепловой обработки:**

1. После гранулирования
2. После экструдирования

**60. Какое из перечисленного оборудование относится к емкостям общего назначения:**

1. Горизонтальные и вертикальные емкости для хранения молока
2. Ванны длительной пастеризации
3. Сливкосозревательные ванны
4. Охладители емкостного типа

**61. Показатели, с помощью которых оценивается качество смешивания:**

1. Пористость
2. Однородность
3. Взвешенность

**62. Однородность смеси измеряется:**

1. В процентах
2. В миллиметрах
3. В граммах

**63. Показатели, по которым классифицируются смесители:**

1. По характеру процесса
2. По влажности материала
3. По конструкции рабочих органов

4. По продолжительности рабочего времени

5. По однородности смеси

**64. Для смешивания жидких компонентов используют смесители:**

1. Лопастные

2. Шнековые

3. Турбинные

4. Ленточные

5. Пропеллерные

**65. Для смешивания сыпучих компонентов используют смесители:**

1. Шнековые

2. Лопастные

3. Пропеллерные

4. Ленточные

**66. Искусственная вентиляция осуществляется за счет:**

1. Разности плотностей воздуха

2. Разности температур

3. Работы вентиляторов

4. Напора ветра

**67. Кондиционирование воздуха не предусматривает его:**

1. Очистку

2. Подогрев

3. Увлажнение

4. Обогащение кислородом

**68. По назначению вентиляционные системы делят на:**

1. Общеобменные

2. Комбинированные

3. Приточные

4. Вытяжные

**69. По циркуляции воздушных потоков различают подачу \_\_\_\_\_ :**

1. Снизу вверх

2. Кольцевую

3. Сверху вниз

4. Параллельно потолку

**70. По месту забора и способу подачи воздуха различают \_\_\_\_\_ систему вентиляции:**

1. Централизованную

2. Общеобменную

3. Местную

4. Смешанную

**71. К работе с машинами допускаются лица, ознакомившиеся с:**

1. Правилами эксплуатации машин

2. Строением машин

3. Производственным процессом

4. Устройством и правилами эксплуатации машин

**72. Крупность продукта в молотковой дробилке КДУ-2А (ДКМ-5, ДМ-Ф-4) регулируют:**

1. Изменением количества молотков на роторе

2. Изменением схемы размещения молотков

3. Изменением решета

4. Регулировочной заслонкой

**73. Как регулируют крупность продукта в измельчителе ИКВ-5А “Волгарь-5”?**

1. Количеством ножей в аппарате первой степени измельчения

2. Величине зазора между ножами и противорезами

3. Количеством ножей в аппарате второй степени измельчения

4. Углом установки ножа относительно конца витка шнека

**74. Как регулируют качество мытья корнеклубнеплодов в ИКМ-Ф-10:**

1. Подачей воды
2. Частотой вращения шнека
3. Интенсивностью подачи корнеклубнеплодов
4. Подачей воды и частотой вращения шнека

**75. При измельчении зерновых кормов кормодробилкой КДУ-2М:**

1. Отключают транспортеры-питатели
2. Отключают ножевой барабан
3. Отключают транспортеры-питатели и ножевой барабан
4. Включают ножевой барабан

**76. Что не входит в понимание микроклимата, как совокупность параметров воздушной среды:**

- 1 физических
- 2 химических
- 3 бактериологических
- 4 механических

**77. Система вентиляции это комплекс \_\_\_\_\_ для создания регулируемого воздухообмена в помещениях:**

- 1 устройств и оборудования
- 2 мероприятий
- 3 рекомендаций
- 4 правил

**78. По способу перемещения воздуха вентиляционные системы делят на \_\_\_\_\_ типа:**

- 1 два
- 2 три
- 3 четыре
- 4 два-три

**79. Гравитационная вентиляция осуществляется за счет:**

- 1 работы приточного вентилятора
- 2 разности плотностей воздуха
- 3 работы вытяжного вентилятора
- 4 разности температур

**80. Элементами гравитационной вентиляции являются:**

- 1 приточные и вытяжные каналы
- 2 крышные вентиляторы
- 3 отопители
- 4 оросители

**81. Очистка воздуха происходит одновременно с его дезинфекцией, если применяют:**

1. Вентиляцию
2. Фильтры и ультрафиолетовое облучение
3. Освещение
4. Отопление

**82. Локальный обогрев позволяет создать повышенную температуру:**

1. На стенах
2. В зоне расположения животных
3. На потолке
4. На крыше

**83. Водоисточники делятся на:**

1. Внутренние
2. Наружные
3. Поверхностные

4. Подземные

**84. Что не относится к естественным водоисточникам:**

1. Реки
2. Ручьи
3. Озера
4. Каналы

**85. Воздухообмен, необходимый для удаления избыточной теплоты, зависит от:**

1. Общего потока избыточной теплоты, плотности и удельной теплоемкости воздуха, расчетных температур воздуха внутри и снаружи помещения
2. Общего потока избыточной теплоты
3. Плотности и удельной теплоемкости воздуха
4. Расчетных температур воздуха внутри помещения

**86. Смесители, использующиеся для приготовления влажных кормосмесей:**

1. Лопастные
2. Ленточные
3. Турбинные
4. Шнековые

**87. Параметры, по которым устанавливают минимум однородности смеси:**

1. По количеству животных и птиц
2. По виду животных и птиц
3. По величине наполнения смесителя
4. По кормовой ценности и величине биологической активности

**88. Кормовые смеси называются сухими, если их влажность составляет:**

1. 10...14 %
2. 18...25 %
3. 45...75 %

**89. Кормовые смеси называются влажными рассыпными, если их влажность составляет:**

1. 13...18 %
2. 19...25 %
3. 45...70 %

**90. Кормовые смеси называются жидкими (текучими), если их влажность составляет:**

1. 55...70 %
2. 75...85 %
3. 85...98 %

**91. Централизованные системы вентиляции по способу подачи воздуха делят на:**

1. Сосредоточенные
2. Рассредоточенные
3. Комбинированные
4. Локальные

**92. В децентрализованных системах вентиляции приточный воздух подается вентиляторами, размещенными:**

1. На кровле
2. В продольных стенах
3. В торце здания
4. По периметру здания

**93. Выбор вентилятора осуществляют в зависимости от следующих параметров:**

1. Поддачи
2. Полного расчетного давления
3. Независимо от поддачи и давления
4. Поддачи и полного расчетного давления

**94. Кратность воздухообмена определяется путем \_\_\_\_ расхода воздуха на объем помещения:**

1. Умножения
2. Вычитания и умножения
3. Сложения и деления
4. Деления

**95. При измельчении зерновых кормов кормодробилкой КДУ-2М:**

1. Отключают транспортеры-питатели
2. Отключают ножевой барабан
3. Отключают транспортеры-питатели и ножевой барабан
4. Включают ножевой барабан

**96. Какой из приборов (частей) доильного аппарата распределяет вакуум в межстенной и подсосковой камере доильных стаканов:**

1. Коллектор
2. Пульсатор
3. Вакуум-регулятор
4. Вакуумный насос

**97. Охлаждение молока выполняют с помощью:**

1. Компрессорных установок
2. Вакуумных установок
3. Пластинчатых аппаратов
4. Центробежных установок

**98. При каких условиях происходит такт сосания в доильном стакане:**

1. В обеих камерах - вакуум
2. В подсосковой камере вакуум, межстенной камере - атмосферное давление
3. В обеих камерах - атмосферное давление
4. В подсосковой камере - атмосферное давление, межстенной камере-вакуум

**99. Пульсатор доильного аппарата имеет следующие функции:**

1. Выдаивает молоко
2. Создает пульсации для массирования вымени
3. Преобразует постоянный вакуум в пульсирующий
4. Сглаживает вакуумметрическое давление

**100. Со снижением температуры вязкость молока:**

1. Увеличивается
2. Уменьшается
3. Остается постоянной
4. Уменьшается или остается постоянной

### **3.2.2. Задания на установление соответствия**

В заданиях на установление соответствия к каждой позиции первого столбца подберите соответствующую позицию второго и запишите в таблицу выбранные цифры под соответствующими буквами. ( Цифры в ответе могут повторяться ).

1. Установите соответствие между маркой смесителя и типом рабочего органа. К каждой позиции первого столбца подберите соответствующую позицию второго и запишите в таблицу выбранные цифры под соответствующими буквами.

Марка смесителя	Тип рабочего органа
А – С-12	1 – Лопастной.
Б – СБН-100	2 – Шнековый.

В – СН-100

3 – Ленточный.

4 – Пропеллерный.

Ответ:

А	Б	В

2. Установите соответствие между маркой измельчителя и способом регулирования крупности продукта. К каждой позиции первого столбца подберите соответствующую позицию второго и запишите в таблицу выбранные цифры под соответствующими буквами.

Марка измельчителя

Способ регулирования крупности продукта

А – КДУ-2А

1 – Заменой решета.

Б – ИКВ-5А

2 – Углом установки ножа относительно конца витка шнека.

В – ИКМ-Ф-10

3 – Частотой вращения ножевого диска.

4 – Количеством ножей.

Ответ:

А	Б	В

3. Установите соответствие между видом кормовой смеси и её влажностью. К каждой позиции первого столбца подберите соответствующую позицию второго и запишите в таблицу выбранные цифры под соответствующими буквами.

Вид кормовой смеси

Влажность смеси

А – Сухая

1 – 10...14%.

Б – Влажная

2 – 19...25%.

В – Жидкая

3 – 75...85%.

4 – 85...95%.

Ответ:

А	Б	В

### 3.3. Методические материалы

Тестирование проводится после изучения темы дисциплины с целью оценки уровня ее усвоения.